

**uređaji za biološko
pročišćavanje
otpadnih voda**

PAMETNA **eko** RJEŠENJA

roto

since 1949



Roto, međunarodna tvrtka sa sjedištem u Murskoj Soboti, specijalizirana je za proizvodnju proizvoda od plastičnih masa. Korijeni obiteljskog poduzeća sežu u 1949. ROTO zapošljava više od 450 ljudi u 8 tvornica smještenih u 4 države. Roto je ostvario prihod od 72 milijuna eura u 2020. godini, prodajući proizvode u 63 zemalja svijeta.

Roto je vodeća europska tvrtka za rotacijsko ljevanje koja proizvodi više od 4.000 različitih proizvoda. Razvoj tvrtke osiguran je kontinuiranim inovacijama, novim tehnologijama i materijalima koje ROTO razvija sa znanstvenim institutima, sveučilištima i drugim tvrtkama.

Grupe proizvoda s robnom markom Roto podijeljene su u četiri segmenta: proizvodi za poljoprivredu, vrt, sport i ekologiju. Korištenje kompozita i biorazgradivih i recikliranih polimera omogućuje proizvodnju najsloženijih proizvoda na tržištu.



EY najuspješnija obiteljska tvrtka u 2016. godini

Roto također proizvodi široku paletu gotovih proizvoda za razne industrije poput automobilske, pomorske, građevinske i poljoprivredne mehanizacije, akvakulture i logistike. Dodana vrijednost dolazi od inovativnog dizajna, upotrebe suvremenih polimera i kompozita te vrhunske proizvodnje.



Černelavci, Slovenija

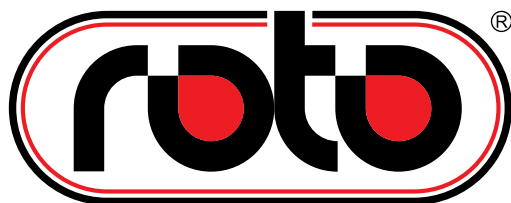


Černelavci, Slovenija



Puconci, Slovenija





Distribucija po Europi

UVIJEK BLIZU VAŠEG GRADILIŠTA

Slovenija

tel: +386 2 52 52 152
prodaja@roto.si

Austrija

tel: +43 664 21 03 495
austria@roto-group.eu

Italija

tel: +39 328 225 05 17
italy@roto.si

Francuska

tel: +33 6 35 41 80 31
info@roto-france.com

Engleska

tel: +44 (0) 7880 603010
sales@roto-group.co.uk

Njemačka

tel: +49 (0) 151 67188855
germany@roto-group.eu

Mađarska

tel: +36 30 500 9003
hungary@roto-group.eu

Hrvatska

tel: +385 91 14 395 12
info@roto-grad.t-com.hr

tel: +385 98 240 332
info@okiroto.hr

Srbija

tel: +381 66 668 00 43
alibunar@roto.si

Makedonija

tel: +389 3 33 63 516
zoran@roto.mk

Bosna

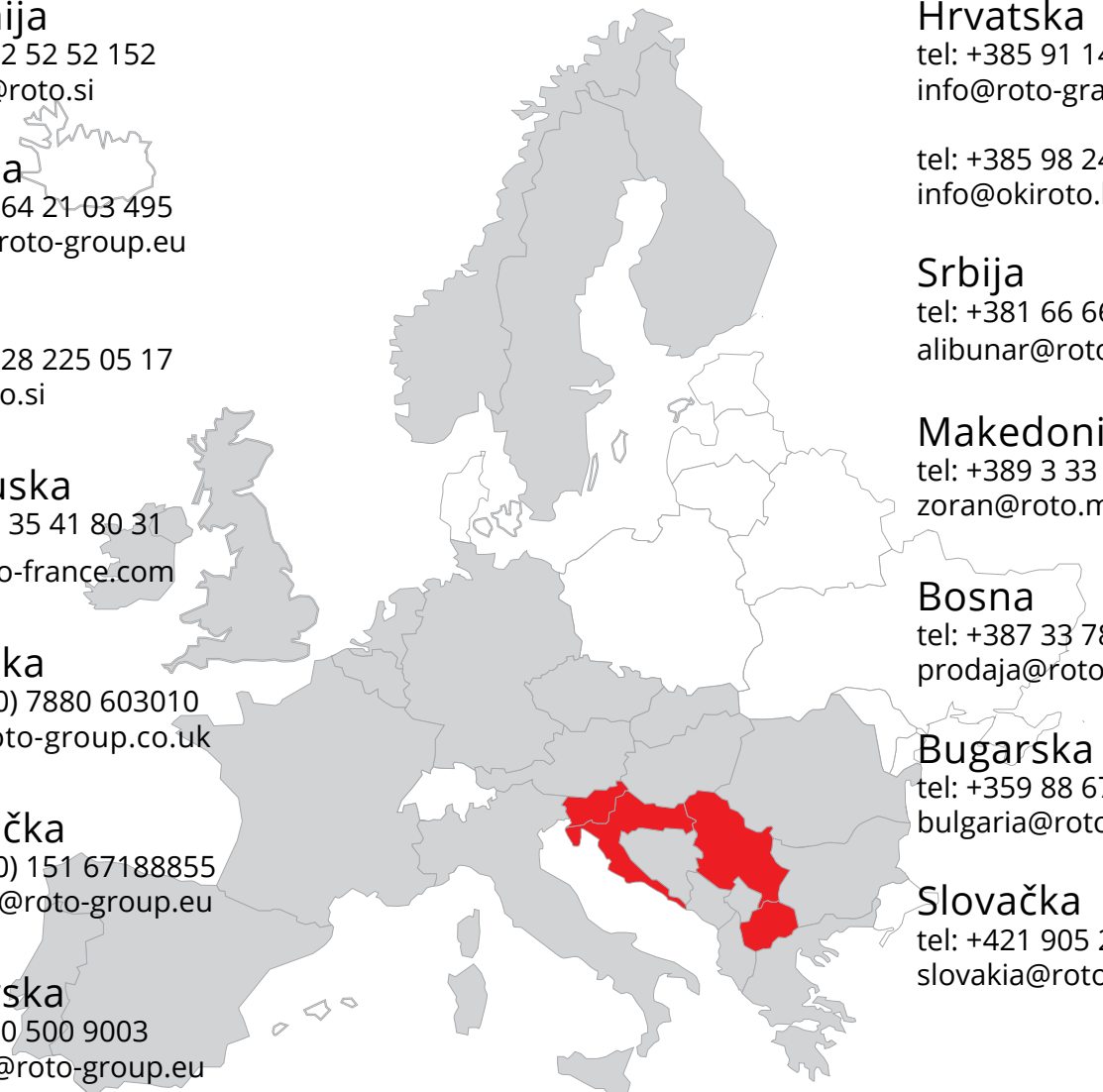
tel: +387 33 780 096
prodaja@roto.ba

Bugarska

tel: +359 88 676 67 97
bulgaria@roto-group.eu

Slovačka

tel: +421 905 258 292
slovakia@roto-group.eu



● Proizvodnja

● Predstavništva



Vinica, Makedonija



Pregrada, Hrvatska



Alibunar, Srbija



Ivanić Grad, Hrvatska

Više od 260.000 zadovoljnih korisnika pročišćava vodu ROTO uređajima za pročišćavanje otpadnih voda. Osim kvalitete proizvoda, zadovoljni su i našom tehničkom podrškom.

13

razloga zašto su korisnici ROTO uređaja za pročišćavanje otpadnih voda zadovoljni svojim izborom



NISKI TROŠKOVI RADA

Pročišćavanje vode je jednostavno, jer sve funkcije i procesi u uređaju za pročišćavanje rade na principu zrak – vakuum. Ovo smanjuje vjerovatnost oštećenja uređaja za pročišćavanje, jer su svi mehanički dijelovi vani. ROTO uređaji za pročišćavanje su energetske efikasni jer je cijena električne energije manja od 6 € godišnje po osobi.



DUG ŽIVOTNI VIJEK

Spremnik uređaja za pročišćavanje izrađen je od polietilena, koji ima vijek trajanja od 50 godina. Uređaj za pročišćavanje može se rastaviti i reciklirati nakon upotrebe.



VISOKI STUPANJ PROČIŠĆAVANJA

ROTO uređaji za pročišćavanje pročišćavaju vodu 97,2% i proizvedeni su u skladu s EU standardom SIST EN 12566 i postižu razinu pročišćavanja $BPK_5 < 30 \text{ mg/l}$, $COD < 150 \text{ mg/l}$. Rade sigurno i pouzdano, gotovo su nečujni i bez mirisa te nisu osjetljivi na temperaturne promjene u okolini.



JEDNOSTAVNA UGRADNJA

ROTO uređaji pročišćavanje jednostavni su za ugradnju. Za ukop nam je potrebna vrlo uska građevinska jama i malo materijala za zatrpavanje, što omogućuje jeftinu i brzu montažu. Mala težina uređaja za pročišćavanje također omogućuje jednostavnu montažu. Nudimo pomoć kod instalacije i ugradnju ROTO uređaja za pročišćavanje sa našim instalaterima.



DOSTAVA NA OBJEKAT

Uređaji za pročišćavanje se transportiraju autodizalicom do gradilišta i spuštaju u građevinsku jamu.



BRZA ISPORUKA

Uređaji za pročišćavanje se proizvode serijski, tako da ih isporučujemo za nekoliko dana.



PLUG&PLAY

Uređaji za pročišćavanje su spremni za rad odmah nakon isporuke.



24-SATA SERVIRANJE

Održavanje, puštanje u rad i servis stručnog osoblja. Roto servisiranje uključuje provjeru stanja i rada komponenti uređaja za pročišćavanje, stupanj čišćenja, provjeru radnog stanja kao i ispitivanje svih funkcija uređaja. Educiramo korisnika o održavanju i pravilnom korištenju, ali također možemo organizirati montažu i ukop.



JEDNOSTAVNO ODRŽAVANJE

Uređaji za pročišćavanje rade automatski jer su kontrolirani kontrolnim sustavom. Rad pročišćavača možemo pratiti putem mobilne aplikacije u svakom trenutku te se lako održava. Roto korisnicima također nudi puštanje u rad, instalaciju i održavanje uređaja za pročišćavanje.



ODLIČNA KVALITETA

Uređaji za pročišćavanje otpadnih voda proizvedeni su u skladu s ISO 9001 i ISO 14001. Ispitani su i certificirani u akreditiranim laboratorijima i međunarodno priznatim institutima kao što su ZAG - Slovenski institut za građevinarstvo, NLZOH - Nacionalni laboratorij za zdravlje, okoliš i hranu, PIA Njemačka, IGH Hrvatska, CERIB Francuska itd.



PRILAGOĐAVANJE PROIZVODA PROJEKTU

ROTO ima vlastiti laboratorij i razvojni odjel za pročišćavače. Stoga pažljivo proučavamo potrebe kupca te sustav za pročišćavanje prilagođavamo i čistimo njegovom objektu.



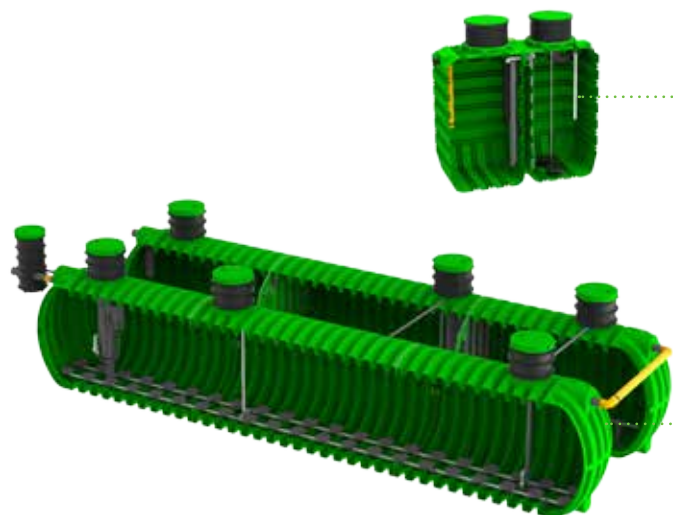
SLOVENSKI PROIZVOĐAČ

Sve komponente uređaja za pročišćavanje razvijene su i proizvedene u tvornici ROTO u Sloveniji.



POUZDANOST I POVJERENJE

ROTO je pionir u području proizvodnje uređaja za pročišćavanje u Sloveniji i Europi. Uređaji za pročišćavanje otpadnih voda instalirani su u 55 zemalja diljem svijeta. Nagrada Instituta građevinarstva ZRMK potvrđuje izvrsnost proizvoda prema ocjeni građevinske struke.



6 **Kompletna rješenja od ideje do montaže**

16 Upitnik za odabir odgovarajućeg uređaja za pročišćavanje

18 **SBR tehnologija pročišćavanja**

22 EcoBox

26 RoClean

30 RoGreen PRO

35 **Daljinski pristup podacima i kontrola uređaja za pročišćavanje**

36 Scada, RoWeb, GSM modul

41 **PROTOČNI UREĐAJI ZA PROČIŠĆAVANJE**

42 RoEco

47 **Uređaji za pročišćavanje MBBR**

48 EcoBlue

53 **MBR uređaji za pročišćavanje**

54 RoMem

58 **Rezervni dijelovi**

59 **Održavanje**

60 **Industrijska postrojenja za pročišćavanje**

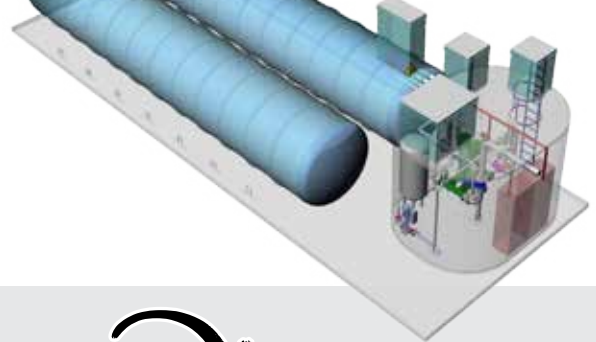
62 EcoFloat

66 **Septičke jame**

71 **Reference**



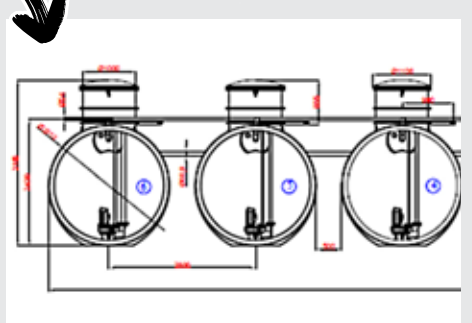
ROTO i njegov tehnički tim vam nude sveobuhvatnu podršku od početka projekta do upravljanja postrojenjem. ROTO rješenja za pametno upravljanje vodama uključuju sveobuhvatne usluge, od razvoja projekta, projektiranja i inženjeringa, do nabavke komponenti sistema, upravljanja projektom kroz tehničke operacije i održavanje. Za Vas pripremamo i svu potrebnu projektну dokumentaciju.



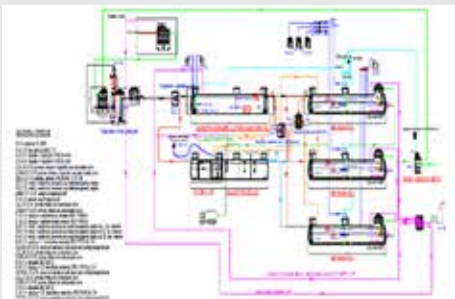
Pregled ulaznih parametara



Pregled lokacije ugradnje



Prijedlog različitih varijanti i rješenja



Projektiranje i ishođenje
suglasnosti i dozvola



Izgradnja objekta i dostava
projektne dokumentacije



Upravljanje i održavanje uređaja

Tehnička podrška

Inženjeri prodaje Roto pružaju sveobuhvatnu tehničku pomoć:

- građevinskim tvrtkama,
- instalaterima,
- općinama
- komunalnim poduzećima,
- arhitektima,
- projektantima,
- trgovcima i
- korisnicima.

Planovi i dokumentacija ROTO proizvoda za vodu također se nude za softverske programe arhitekata i projekatana, kao što su npr. BIM.

Montaža i puštanje u rad

Zajedno s ovlaštenim ROTO instalaterima našim kupcima nudimo mogućnost montaže po sistemu ključ u ruke. Profesionalno osoblje ROTO savjetuje o optimalnom odabiru proizvoda, nudi tehničku podršku, pregled lokacije ugradnje, savjete o odabiru gradilišta i montaži proizvoda.

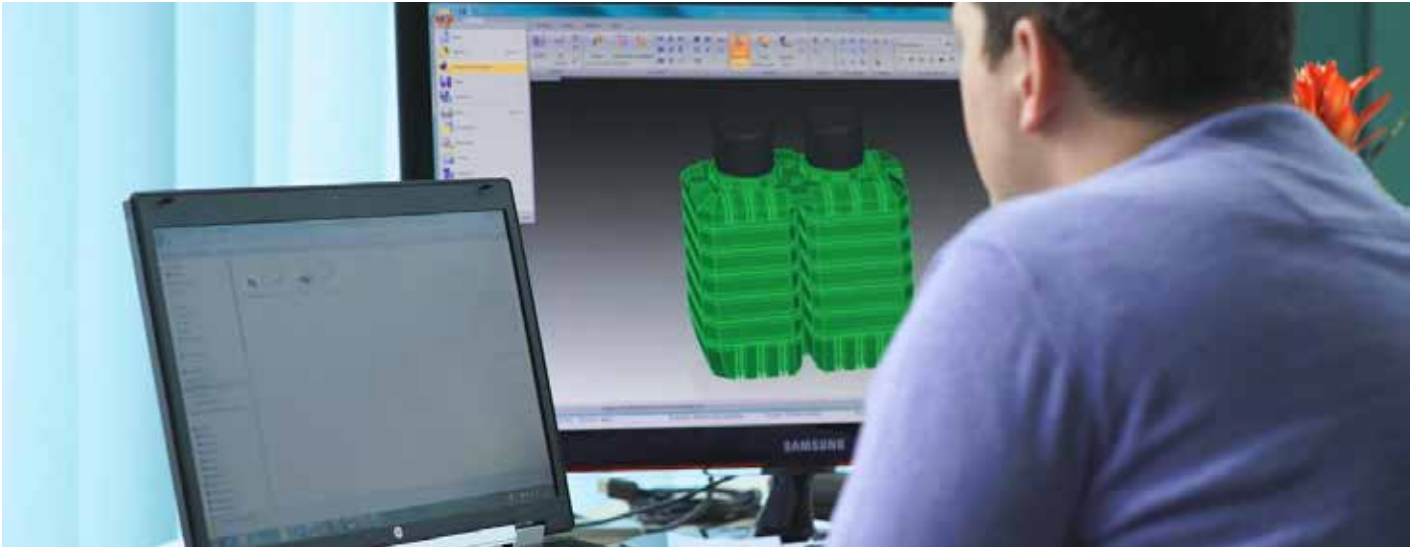
Svi ROTO proizvodi opremljeni su uputama za ukop, a dostupan je i online video za ugradnju ROTO proizvoda i pokretanje ROTO uređaja za čišćenje. Puštanje u rad pročišćavača obavlja tehnička služba ROTO, pri čemu se dostavlja odgovarajuća dokumentacija za upravljanje/kontrolu pročišćavača i provodi osnovna obuka vlasnika/korisnika uređaja za pročišćavanje o pravilnom korištenju.



Održavanje, rezervni dijelovi i servis

Stojimo uz naše kupce i nakon predaje proizvoda. Nudimo profesionalnu podršku za održavanje, osiguravamo brzu isporuku rezervnih dijelova i servis proizvoda.

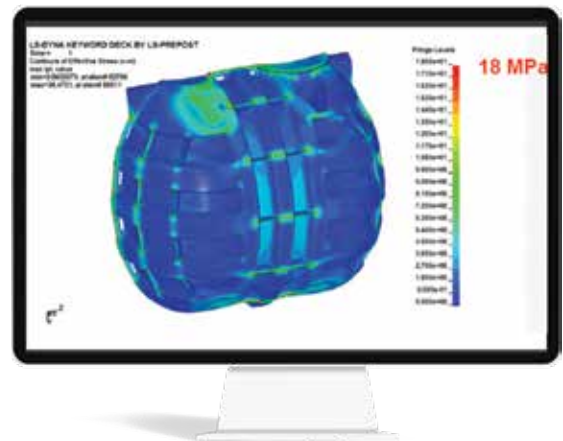




Razvojni odjel razvija 3 nova proizvoda tjedno

ROTO svojim partnerskim tvrtkama nudi cjelovita rješenja. Od 3D računalno potpomognutog dizajna i simulacije proizvoda, izrade prototipa do 3D pisača, izrade alata do serijske proizvodnje proizvoda.

Mi smo inovativna tvrtka, jer uvijek težimo novim tehnologijama, idejama i rješenjima. Centar za istraživanje i razvoj zapošljava 20 ljudi koji razvijaju više od 150 različitih proizvoda godišnje.



Prilagođe na i individualna rješenja za pojedinačne projekte

Naši tehnički stručnjaci stoje uz vas u svakom koraku vašeg projekta. Nudimo stručnu tehničku pomoć u proizvodnji:

- građevinskim nacrtima
- tehničkim izvješćima
- kod nadzora na gradilištu
- u prilagodbi proizvoda situacijama na gradilištima.





Izrada prototipa i izrada alata

Razvoj proizvoda u ROTO-u počinje prikupljanjem ulaznih informacija i zahtjeva naših kupaca. Nakon prikupljenih informacija slijedi osmišljavanje koncepata i rješenja koja će dovesti do željenog novog proizvoda. Rad je podržan od strane razvojnog tima koji će Vas voditi kroz svaku fazu projekta i prezentirati Vam odgovarajuća tehnička rješenja.



3D printer s veličinom ispisa prototipa do 2x1 m omogućuje da proces od ideje do rješenja bude kratak i isplativ. Na temelju potvrde nacrtu i uzorka slijedi priprema proizvodnih alata.



Proizvodnja najvećih polietilenskih proizvoda

Proces rotacijskog lijevanja omogućuje proizvodnju spremnika u jednom komadu. ROTO proizvodnja je opremljena s 39 različitih strojeva za rotoljev. Među njima je i stroj za izradu monolitnih spremnika do 25.000 litara.





U ROTO laboratoriju analiziramo različite parametre otpadnih voda kao što su analize BPK₅, COD, TOC, SS itd. Također obavlja unutarnje mikroskopske i mikrobiološke analize otpadnih voda, kao i učinkovitost rada separatora ulja.



Poligon za testiranje

Na ROTO poligonu simuliramo rad i utjecaj raznih vanjskih čimbenika u različitim uvjetima uporabe te mjerimo trajnost materijala, učinkovitost čišćenja u uređajima za pročišćavanje otpadnih voda i separatorima ulja i još mnogo toga.



Certificiranje naših proizvoda odvija se na raznim institutima u različitim zemljama:





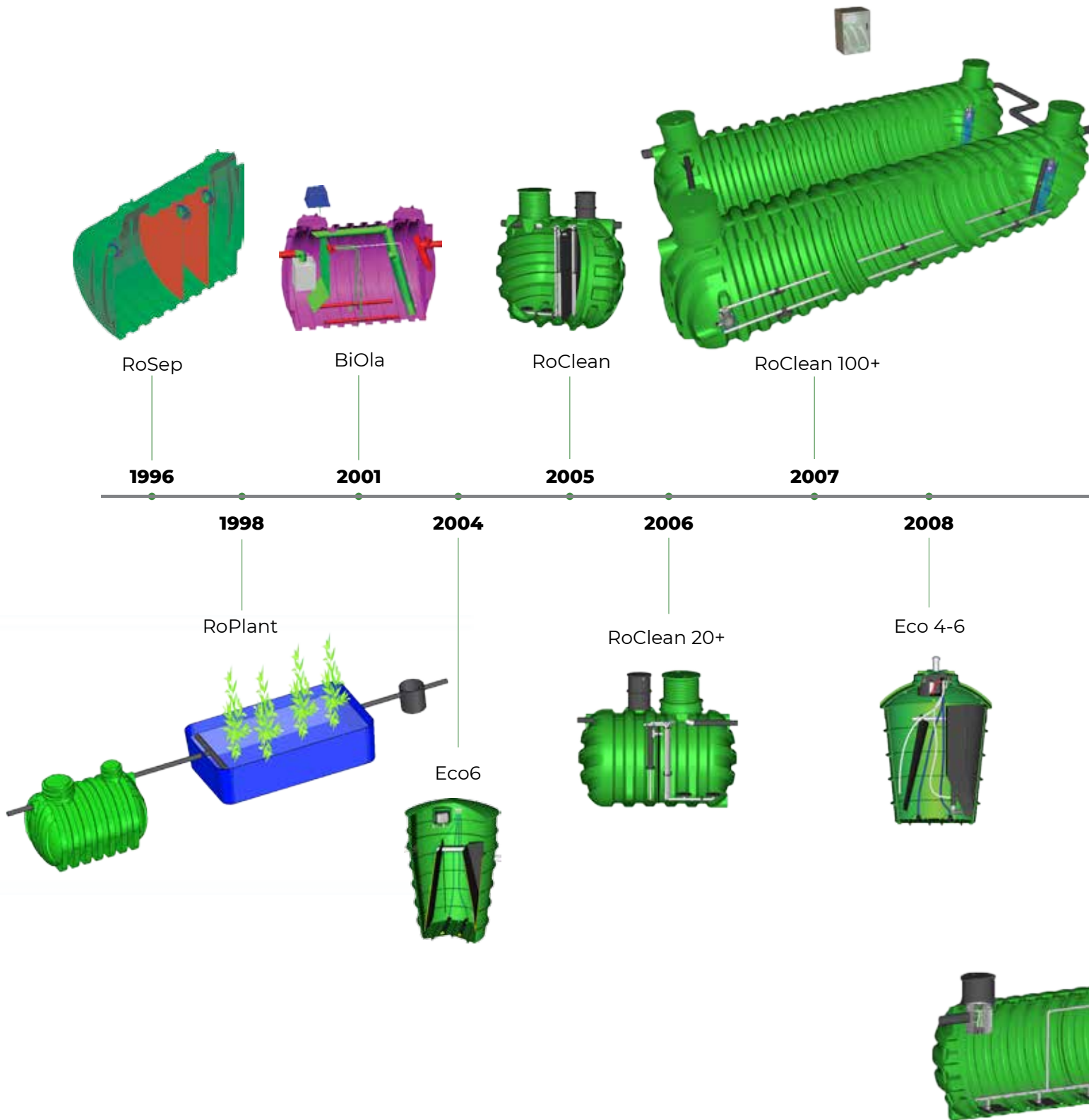
ROTO također proizvodi razne spremnike i posude od kompozitnih materijala. Određene okolnosti, kao što su osiguranje veće stabilnosti, otpornost na vanjske utjecaje, podzemne vode, pritisak tla, vanjska instalacija ili slučaj potrebe ugradnje u područje gdje je prometno opterećenje zahtijevaju izbor kompozitnih materijala.

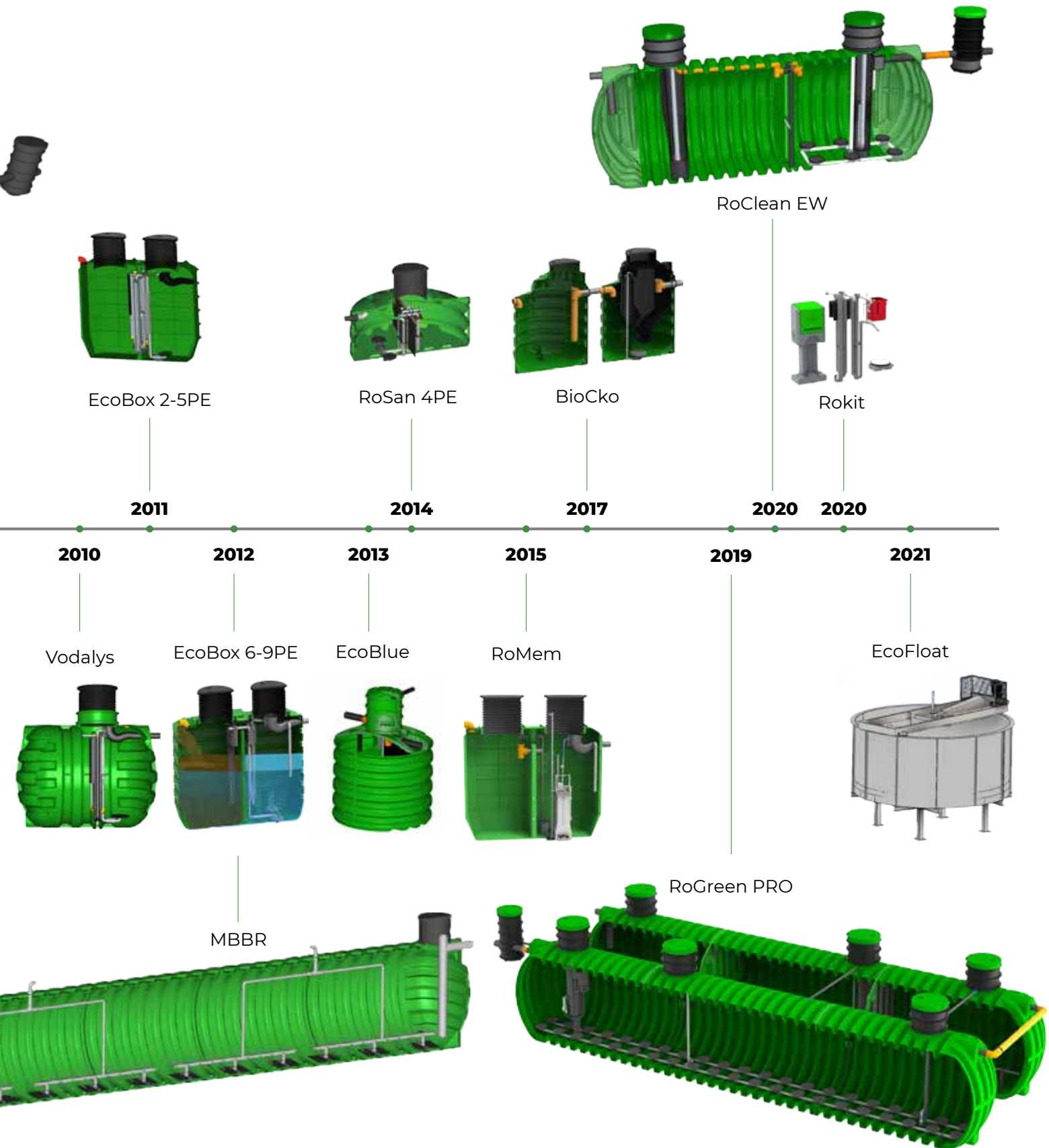


Nehrđajući proizvodi

Proizvodimo cjevovode i opremu za pitku i otpadnu vodu za vodospreme, crpne stanice, dekantere za pročištače, mješalice za pročištače. Također izvodimo instalacijske radove na objektima pitke vode.

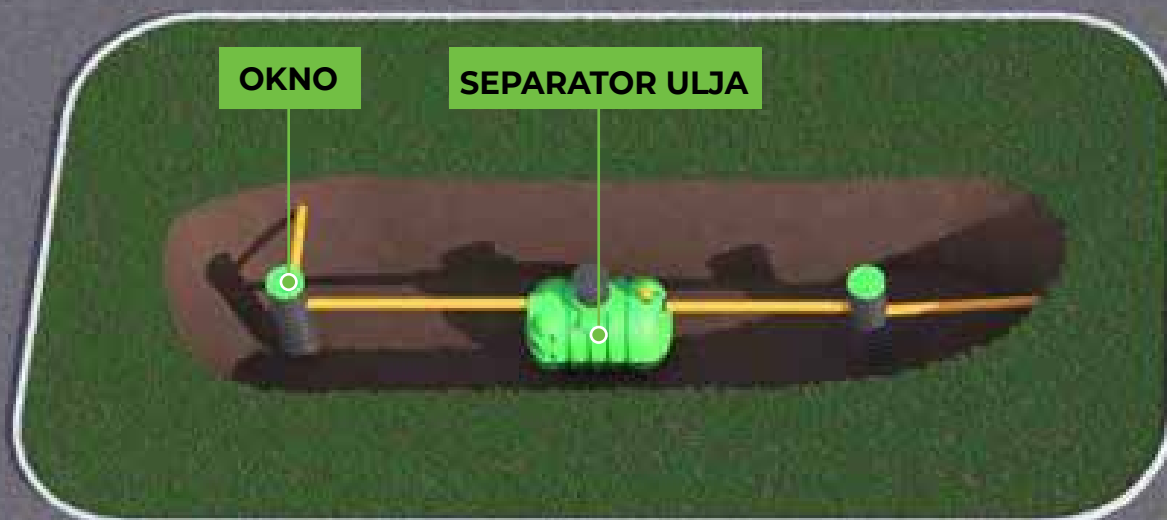








SPREMNİK ZA
KIŠNICU



OKNO

SEPARATOR ULJA



VODOMJERNO
OKNO

SEPARATOR
MASTI

BIOPROČIŠĆIVAČ

DRENAŽNA
POLJA

Za pravilan odabir vrste uređaja za pročišćavanje, tehnologije čišćenja i dimenzioniranja, zajedno s korisnikom ispunjavamo upitnik.

A. VRSTA OBJEKTA ZA KOJU JE POTREBAN UREĐAJ ZA PROČIŠĆAVANJE

- | | | | | |
|---|--|----------------------------|--------------------------|-----------------------------------|
| <input type="checkbox"/> Kuća, broj domaćinstava | <input type="checkbox"/> 1 | <input type="checkbox"/> 2 | <input type="checkbox"/> | <input type="checkbox"/> Restoran |
| <input type="checkbox"/> Planinarska koliba, nadmorska visina | <input type="text"/> | | | <input type="checkbox"/> Kamp |
| <input type="checkbox"/> Gostionica (bez ponude hrane) | <input type="checkbox"/> Poslovna zgrada ili fabrika | | | |
| <input type="checkbox"/> Sportski objekat | <input type="checkbox"/> Radionica | | | |
| <input type="checkbox"/> Turistička farma | <input type="checkbox"/> Kuća za odmor | | | |
| <input type="checkbox"/> Ostalo: | <input type="text"/> | | | |

B. BROJ KORISNIKA

Broj odraslih: Broj djece:
 Broj gostiju/sjedala (za restorane i gostionice):

C. PROSJEČNA POTROŠNJA VODE NA OBJEKTU

m³/mjesec

D. UČESTALOST KORISNIKA

- | | |
|---|--|
| <input type="checkbox"/> Korisnici stalno borave u objektu | <input type="checkbox"/> Korisnici su u objektu najmanje 2 dana tjedno(vikend) |
| <input type="checkbox"/> Korisnici su u objektu 4-6 dana mjesečno | <input type="checkbox"/> Korisnici su u objektu sezonski <input type="text"/> |
| <input type="checkbox"/> Ostalo: <input type="text"/> | |

E. KORISTITE LI KUHINJU ZA PRIPREMU HRANA U OBJEKTU?

- DA NE

F. SASTAV OTPADNE VODE

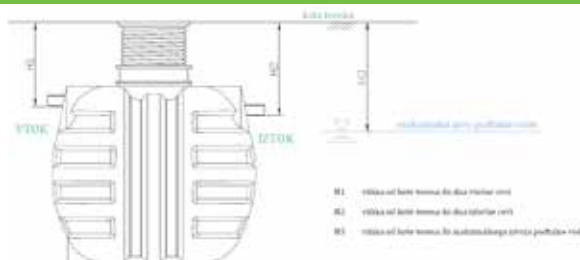
Broj suhih toaleta	<input type="text"/>	Broj WC-a po jednom ispiranju vode	<input type="text"/>
Broj pisoara	<input type="text"/>	Broj tuševa	<input type="text"/>
Broj umivaonika	<input type="text"/>	Broj strojeva za pranje suđa	<input type="text"/>
Broj ispusta za kemijske WC-e	<input type="text"/>	Broj strojeva za pranje rublja	<input type="text"/>

G. VRSTA TLA U KOJOJ ĆE SE UKOPATI PROČISTAČ



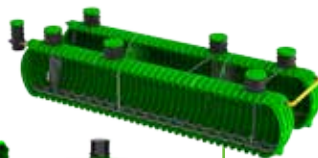































- | | | | | | |
|----------------------------------|--|--------------------------------------|--|--|--------------------------------------|
| <input type="checkbox"/> Šljunak | <input type="checkbox"/> brdovit teren | <input type="checkbox"/> ravan teren | <input type="checkbox"/> Glina / ilovica / lapor | <input type="checkbox"/> brdovit teren | <input type="checkbox"/> ravan teren |
| <input type="checkbox"/> Pijesak | <input type="checkbox"/> brdovit teren | <input type="checkbox"/> ravan teren | <input type="checkbox"/> Kamen | <input type="checkbox"/> brdovit teren | <input type="checkbox"/> ravan teren |

H. DIMENZIJE

H1 m
 H2 m
 H3 m



I. NAPOMENE / OSTALO

									
Vrsta objekta		EcoBox	RoClean	RoGreen	RoEco	EcoBlue	RoMem	EkoFloat	RoSeptic
	hotelski								
	kamp								
	naselje								
	planinarska koliba								
	tvornica								
	kuća								
	kuća za odmor								



TVORNICA



NASELJE



ŠKOLA



KAMP



HOTEL

EcoBox

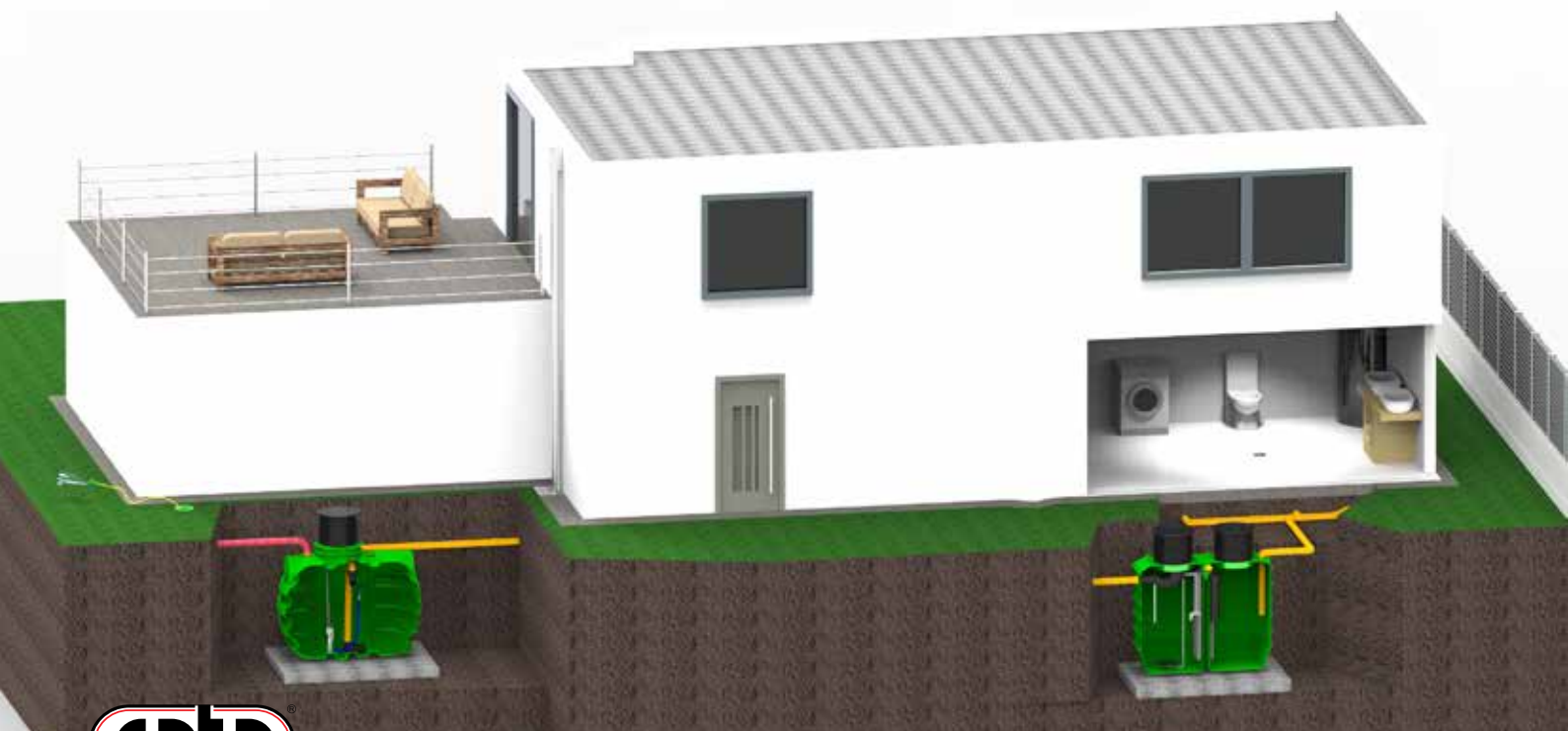
- od 2 do 9 ES
- uređaj za čišćenje ugrađen u kutni RoBox spremnik
- za stambene kuće sa stalnim dovodom otpadnih voda
- u osnovnoj i WEB verziji

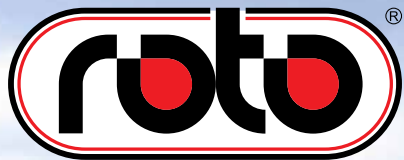
RoClean

- od 4 do 300 ES
- Postrojenja za pročišćavanje otpadnih voda ugrađena u spremnike RoTerra
- za stambene, poslovne i turističke objekte sa stalnim dotokom otpadnih voda
- s jednostavnim rukovanjem i održavanjem
- Venturi efekt (zračne pumpe) uzrokuje stalno kretanje sadržaja u postrojenju za pročišćavanje
- U postrojenju za pročišćavanje nema mehaničkih, električnih ili pokretnih dijelova

RoGreen

- od 100 do 2500 ES
- Postrojenja za pročišćavanje otpadnih voda ugrađena u spremnike RoTerra
- profesionalna postrojenja za pročišćavanje naselja, hotela, kampova, poslovnih objekata
- računalo koristi PLC kontroler za upravljanje sustavom pumpi u postrojenju za pročišćavanje, koje pumpaju vodu između komora i do izlaza
- Profesionalno dizajniran sustav upravljanja dizajniran je za individualni projekt
- Osnovna verzija može se nadograditi brojnom dodatnom opremom
- Zahvaljujući senzorima, tretman se prilagođava količini dotoka otpadne vode, što povećava
- učinkovitost čišćenja
- kapacitet se može modularno povećati





SBR UREĐAJI ZA PROČIŠĆAVANJE

EcoBox

RoClean

RoGreen

97%

VISOKA EFIKASNOST ČIŠČENJA

ROTO pročištači pročiščavaju vodu 97,2%. Rade sigurno i pouzdano, gotovo su nečujni i bez mirisa te su neosjetljive na temperaturne promjene u okolišu. Komunalne otpadne vode iz WC-a, kupaonica, kuhinja i sličnih izvora onečišćenja u kućama pročiščavaju se u tolikoj mjeri da se vode mogu sigurno ispuštati u okolinu ili drenažu.

**POUZDANOST I POVJERENJE**

ROTO je pionir u području pročiščavanja uređaja za pročiščavanje u Sloveniji i Europi. Postrojenja za pročiščavanje otpadnih voda instalirana su u 55 zemalja diljem svijeta. Nagrada Instituta građevinarstva ZRMK potvrđuje izvrsnost proizvoda prema ocjeni građevinske struke.

**SERVIS 24H**

Pružamo brzu isporuku, održavanje, puštanje u rad i servis od strane ROTO stručnog osoblja. Servisiranje od strane ROTO-a uključuje provjeru stanja i rada komponenti uređaja za pročiščavanje, učinkovitost čišćenja, provjeru radnog stanja kao i testiranje svih funkcija uređaja. Educiramo korisnika o održavanju i pravilnom korištenju pročištača, možemo organizirati ili vršiti kontrolu postavljanja i ukopa.

**LAGANO ZA UGRADNJU**

Uređaji za pročiščavanje mogu se instalirati za nekoliko sati. Iskopajte jamu, postavite uređaj za pročiščavanje, napunite ga vodom i spojite s dotokom otpadnih voda iz kuće. Spremnik uređaja za pročiščavanje ima teleskopsko povišenje, pa se visina spremnika može prilagoditi zahtjevima terena.

**100% RECIKLIRANJE**

Uređaj za pročiščavanje može se rastaviti nakon uporabe, a polimerne komponente u potpunosti reciklirati.

**NISKI TROŠKOVI RADA**

Pročiščavanje vode je jednostavno, jer sve funkcije i procesi u pročištaču rade na principu zrak – vakuum. Time se smanjuje vjerojatnost oštećenja uređaja za pročiščavanje, jer su svi mehanički dijelovi vani. EcoBox je energetski učinkovit jer je cijena električne energije 6 € godišnje po osobi.

**DUG ŽIVOTNI VIJEK**

Spremnik uređaja za pročiščavanje izrađen je od polietilena, koji ima vijek trajanja od 50 godina. Izrađen je iz jednog komada, tako da je 100% vodootporan. Spremnik uređaja za pročiščavanje ima izvrsnu statiku i stijenke debljine od 8 do 14 mm pa je otporan na pritiske tla i vanjske utjecaje.

**LAKO UZORKOVANJE**

ROTO uređaji za pročiščavanje imaju ugrađenu posudu za uzorkovanje u kojoj možemo jednostavno provjeriti učinkovitost čišćenja.

**PROFESIONALNA UPRAVLJAČKA JEDINICA**

Uređaj za pročiščavanje radi potpuno automatski jer njime upravlja računalo ugrađeno u ormarić. Robustan i ujedno lijep ormarić izrađen je od polietilena. Oblik ormara omogućuje lak pristup za održavanje, štiti upravljačku jedinicu, kompresor i ventile od vanjskih utjecaja i time produljuje njihov vijek trajanja. Ormari su dostupni u različitim veličinama, izvedbama (samostojeći ili zidni) i materijalima (polietilen i beton). Upravljačke jedinice mogu se nadograditi daljinskim upravljačem - telemetrijom.

**PODZEMNA INSTALACIJA**

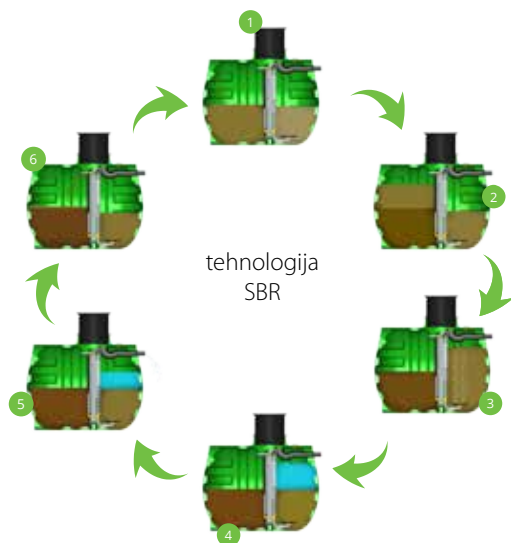
Uređaji za pročiščavanje su u potpunosti postavljeni podzemno, tako da ne zauzimaju prostor na parceli i ne remete okolinu.

**BRZA ISPORUKA**

Roto je slovenski proizvođač pa ćemo vam uređaj/ spremnik za čišćenje isporučiti za nekoliko dana. Mogućnost dostave auto dizalicom.

**EU PROIZVOD**

ROTO pročištači su 100% slovenski proizvod jer se razvijaju, proizvode i montiraju u tvornici ROTO u Puconcima kod Murske Sobote. ROTO uređaji za čišćenje proizvedeni su u skladu sa standardom SIST EN 12566-3 i postižu razinu čišćenja BPK₅ <30 mg/l, KPK <150 mg/l.



SBR TEHNOLOGIJA ČIŠĆENJA



Serijski biološki reaktor

Upravljanje ROTO uređajima za pročišćavanje kontrolira se računalom ugrađenim u ormar. Vremena rada pojedinih faza postavljaju se na računalu. Računalo upravlja sa 4 ventila, svaki ima svoju funkciju:

1. pumpanje vode iz spremnika mulja u aerator
2. aeracija
3. pumpanje pročišćene vode iz uređaja u okolinu
4. pumpanje istaloženog mulja iz aeratora natrag u spremnik mulja

Određivanje veličine uređaja za pročišćavanje

Veličina pročistača određuje se u ekvivalent stanovnika jedinicama (ES) i ujedno definira biokemijski kapacitet uređaja za pročišćavanje. ES jedinica znači specifičnu potrošnju vode od 0,15 do 0,20 m³ po osobi/dan i biokemijsko opterećenje od 0,06 kgBPK₅ po osobi/dan. Radni volumen potreban za pročišćavanje otpadnih voda je 500 do 800 litara po osobi.

SMJEŠTAJ:

3 osobe = 1 ES

APARTMANI:

2 osobe = 1 ES

GOSTIONE:

sa kuhinjom - 2 osobe = 1 ES
bez kuhinje - 3 osobe = 1 ES
vrtna terasa - 10 osoba = 1 ES
(bez kuhinje)

Podaci su važni u projektiranju, proračunu ES i odabiru odgovarajućeg uređaja za pročišćavanje.

- 1 **SPREMNIK MULJA**
Komunalne otpadne vode iz kuće otiču u uređaj za pročišćavanje i skupljaju se u prvom odjeljku (spremniku mulja).
- 2 **PUMPANJE**
Iz spremnika mulja kompresor pumpa određenu količinu fekalne vode u bazen za aeraciju.
- 3 **AERACIJA**
Kompresor dovodi zrak u bazen za aeraciju, koji bakterijama daje kisik kako bi mogle razgraditi fekalnu vodu. Vrijeme aeriranja ovisi o veličini uređaja za pročišćavanje.
- 4 **SEDIMENTACIJE**
Nakon aeracije nastupa faza sedimentacije mulja u bazenu za aeraciju. Pročišćena voda na površini se odvaja od sedimentirane. Kompresor ne radi tijekom faze taloženja.
- 5 **PUMPANJE ČISTE VODE U OKOLINU**
Kompresor pumpa pročišćenu vodu iz bazena za aeraciju u okolinu.
- 6 **PUMPANJE NEPROČIŠĆENE VODE**
Mulj se pumpa kompresorom iz bazena za aeraciju u spremnik mulja. Postupak čišćenja se ponavlja nekoliko puta (4x) dnevno.

Učinkovitost čišćenja uređaja za pročišćavanje otpadnih voda

	Granične vrijednosti	Zakonske granične vrijednosti	Vrijednosti Roto SBR
	dotok	istjecanje	istjecanje
KPK	300 - 1000	<200	93
BPK ₅	150 - 500	-	14
SS	200 - 700	-	21

Sve vrijednosti su izražene u mg / L.

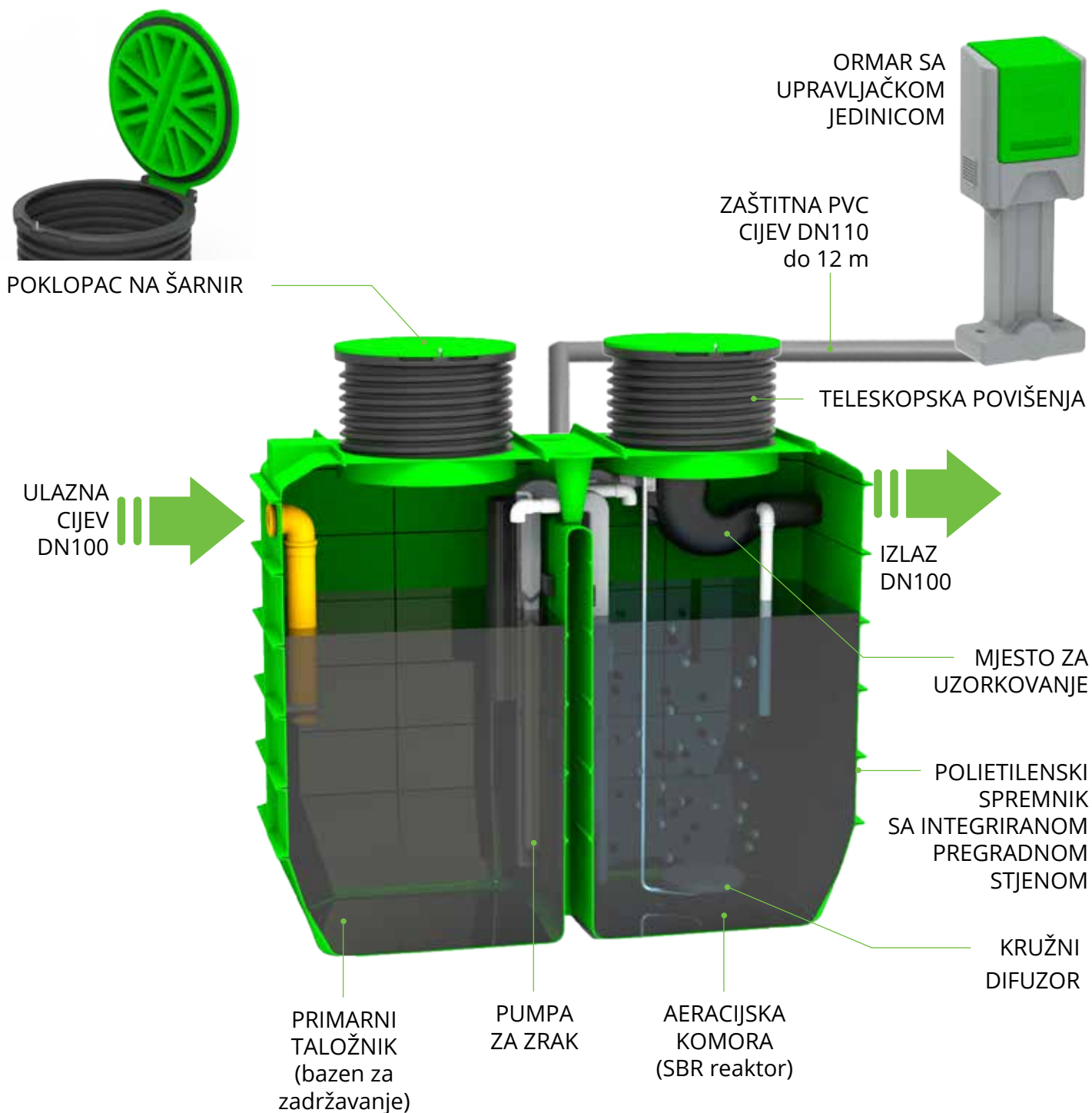
* Prosječne vrijednosti ROTO uređaja za pročišćavanje u postupku ispitivanja u ovlaštenom laboratoriju Nacionalnog zavoda za javno zdravstvo Maribor.



Svi ROTO uređaji za pročišćavanje uvršteni su u popis standardnih MKČN koji je objavila Gospodarska komora Slovenije.



EcoBox



Ostalu dodatnu opremu potražite na strani 34

EcoBox

JEDNOSTAVAN I SIGURAN PRISTUP

EcoBox ima dva revizijska otvora DN 600, što omogućuje jednostavan pristup, održavanje i servisiranje uređaja za pročišćavanje. Na otvor se postavljaju teleskopska povišenja kojima možemo podešavati visinu pri ukopu. Otvori imaju poklopac sa šarkama i jednostavnim zaključavanjem.

UPRAVLJAČKI ORMAR

Maksimalna udaljenost upravljačkog ormara od uređaja za pročišćavanje je 15 m. Električni kabel 3 x 2,5 mm² mora se provući do upravljačkog ormara za napajanje upravljačke jedinice.

INSTALACIJA ISPOD VRTNE POVRŠINE

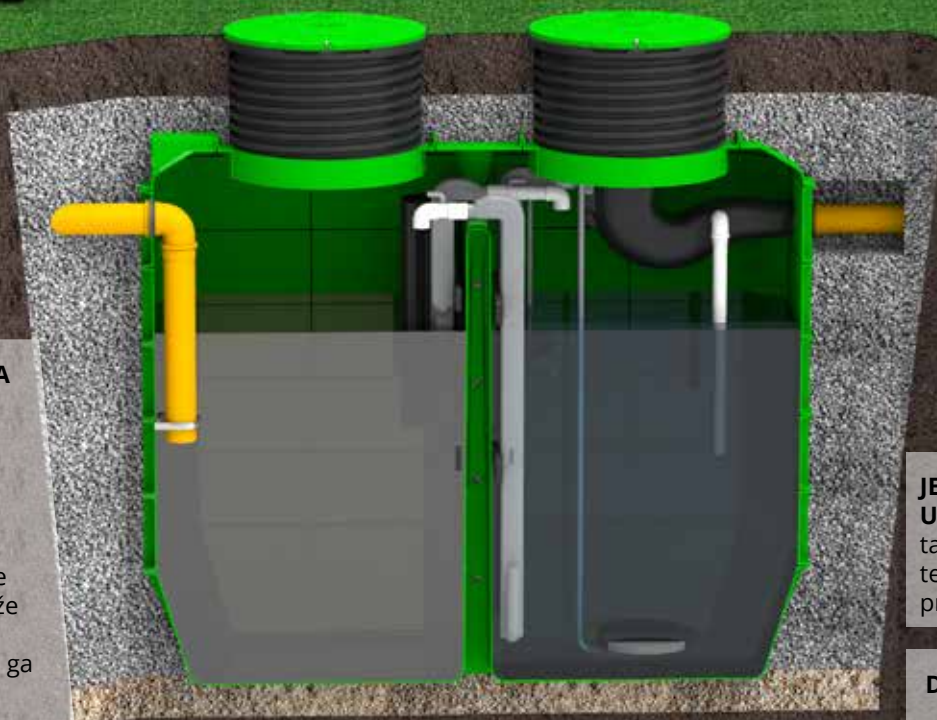
Spremnik ima izvrsnu statiku, pa se može ugraditi ispod površine ceste za osobna vozila. U tom slučaju ugradite LŽ poklopac s betonskim prstenom i slijedite posebne upute za ukopavanje ispod površine ceste.

POKLOPAC NA ŠARNIR

- jednostavno rukovanje, bez posebnog održavanja,
- mogućnost 100% recikliranja (nakon upotrebe)
- UV otporan materijal
- otpornost na (koroziju) i kemikalije
- izvrsna plinotjesnost poklopca

TELESKOPSKO POVIŠENJE

Teleskopsko povišenje na principu vijka omogućuje brzo i jednostavno podešavanje visine pri ukopu. Dimenzije povišenja su Ø600 x 400 mm.



BRZA I JEFTINA UGRADNJA

EcoBox je pravokutnog oblika i jednostavan za ugradnju. Za ukop nam je potrebna vrlo uska građevinska jama i malo građevinskog materijala za zatrpavanje, što omogućuje jeftinu i brzu montažu. Može se ugraditi u postojeću četvrtastu septičku jamu te ga zasipamo.

PONOR

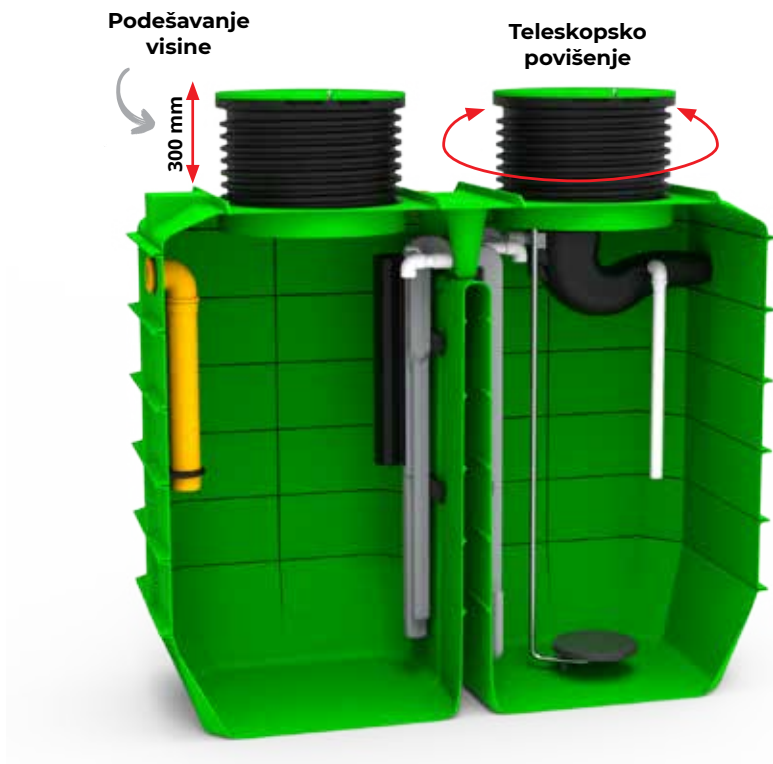
JEDNOSTAVNA UGRADNJA

također omogućuje malu težinu uređaja za pročišćavanje (230 kg).

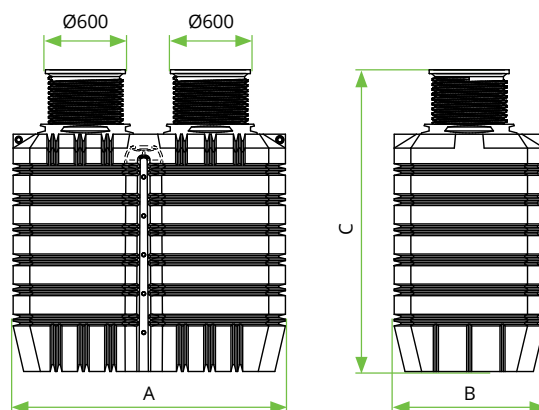
DRENAŽA

EcoBox

2-5 ES



EcoBox	2-5 ES
Šifra	7100079950
Maksimalni dnevni dotok [l/dan]	750
Ukupni volumen [L]	4000 L
Dimenzije A x B x C [mm]	2330 x 1175 x 2000-2300
Promjer revizijskog otvora	2 x DN600
Visina ulaz/izlaz [mm]	1610/1530
Promjer ulaza/izlaza	DN 110
Protok kompresora [l/min]	80
Snaga kompresora [W]	58
Buka kompresora [dB]	36 dB
Ormarić	P5
Upravljanje	RC
Spremnik za uzorke	5 L

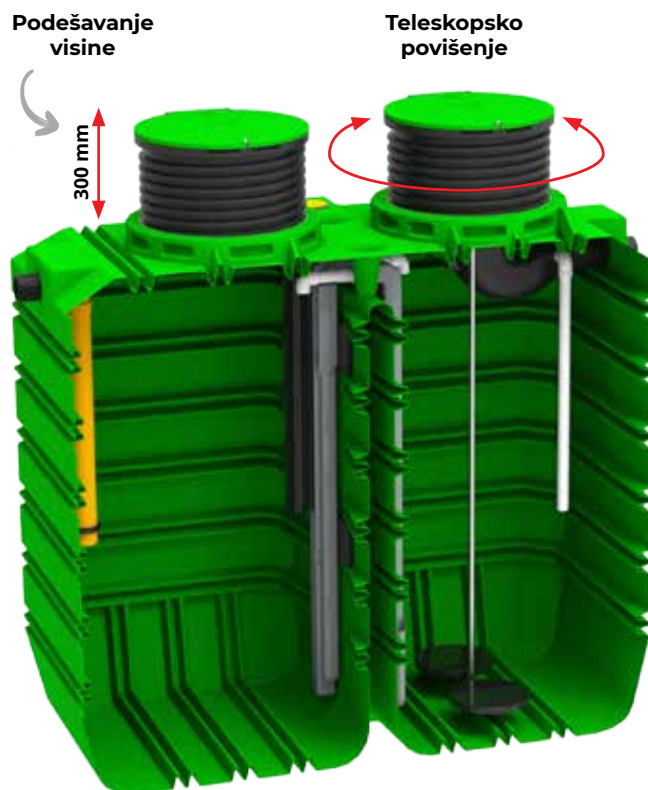


Mogućnosti upravljanja:

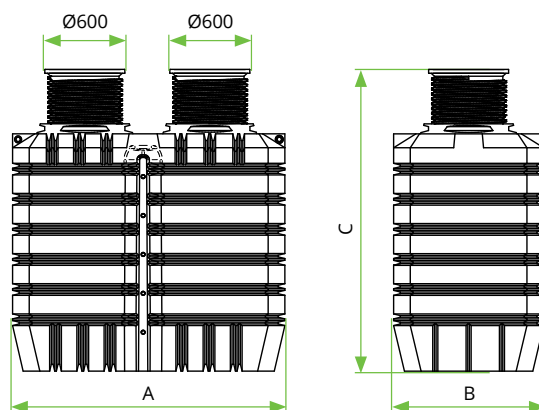


EcoBox

6-9 ES



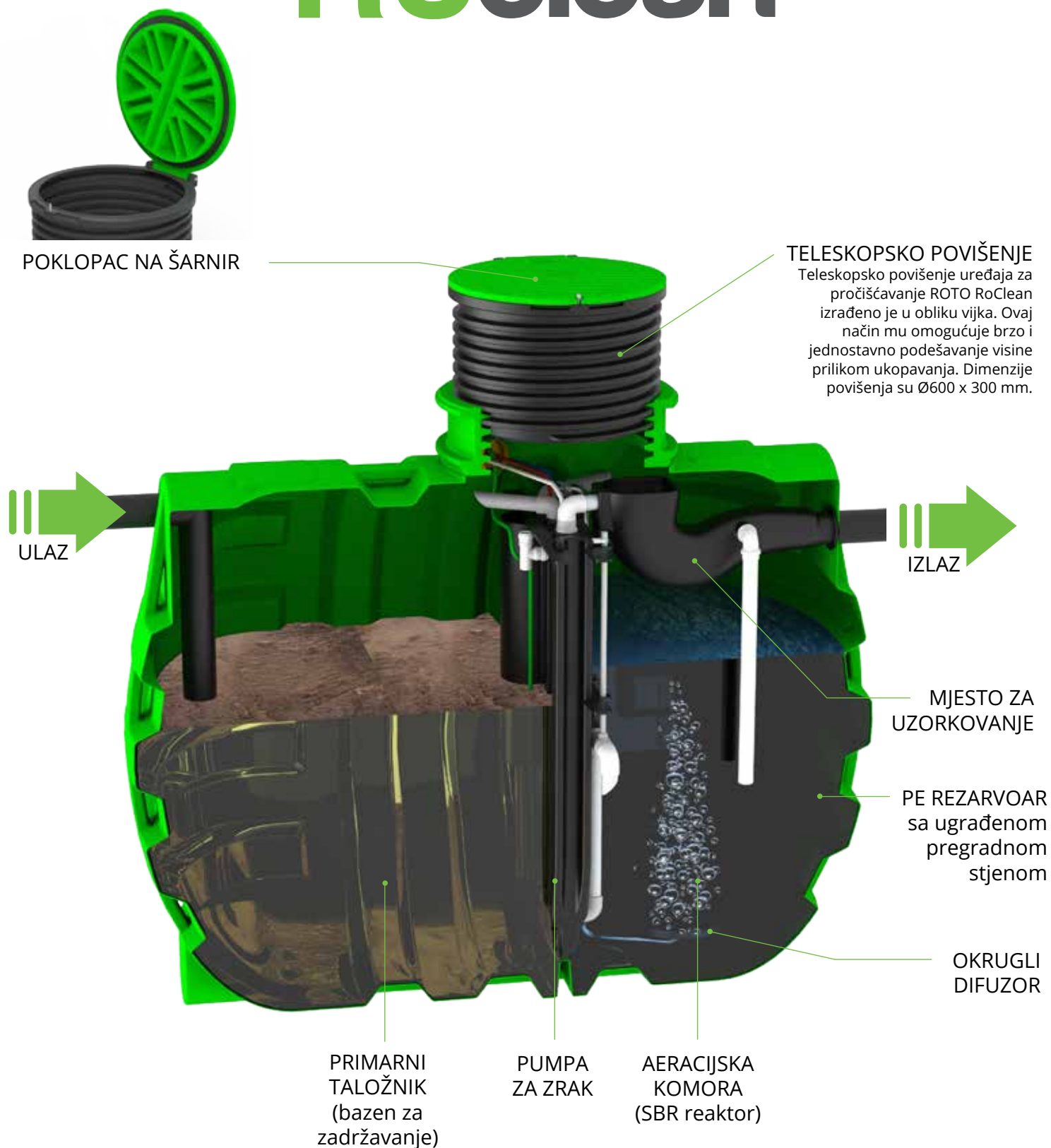
EcoBox	6-9 ES
Šifra	7100076730
Maksimalni dnevni dotok [l/dan]	1350
Ukupni volumen [L]	6000 L
Dimenzije A x B x C [mm]	2450 x 1350 x 2300-2600
Promjer revizijskog otvora	2 x DN600
Visina ulaz/izlaz [mm]	1960/1880
Promjer ulaza/izlaza	DN 110
Protok kompresora [l/min]	150
Snaga kompresora [W]	130
Buka kompresora [dB]	48 dB
Ormarić	P5
Upravljanje	RC
Spremnik za uzorke	5 L



Mogućnosti upravljanja:



RoClean



Ostalu dodatnu opremu potražite na strani 34

JEDNOSTAVAN I SIGURAN PRISTUP

RoClean ima revizijski otvor DN 600 ili DN 800, koji omogućuje jednostavan pristup i održavanje i servisiranje uređaja za pročišćavanje.

POSUDA ZA UZORKOVANJE

Za manje RoClean uređaje za pročišćavanje, posuda za uzorke je integriran i samočisteći te lako dostupan kroz inspekcijski otvor. Za veće postrojenja za pročišćavanje ugrađuju se u okno DN600.

TELESKOPSKO POVIŠENJE

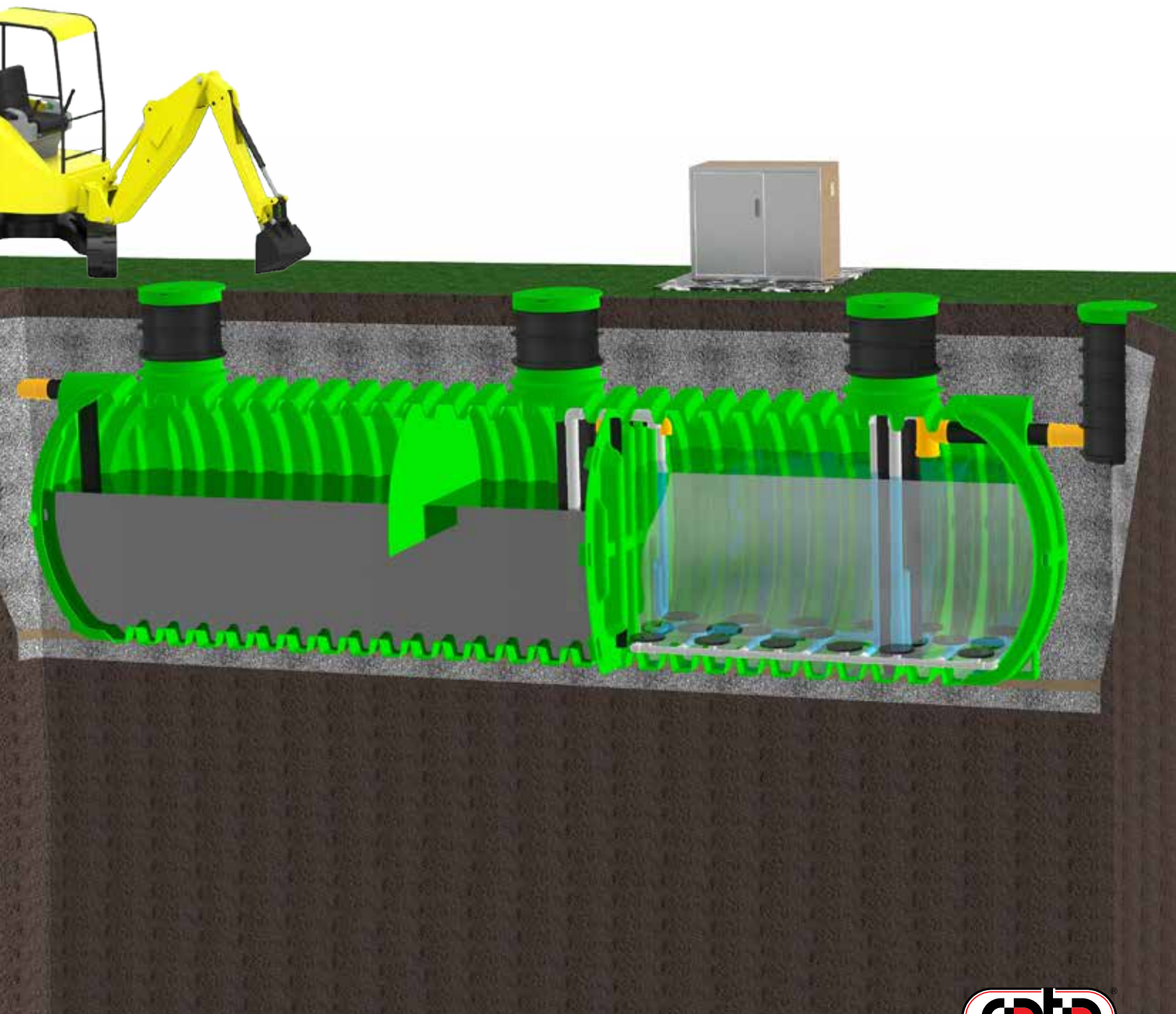
Teleskopsko povišenje omogućuje brzo i jednostavno podešavanje visine prilikom ukopa.

UPRAVLJAČKI ORMAR

Postrojenja za pročišćavanje do 75 ES imaju polietilenski vanjski ormar, a iznad 100 ES betonski. Električni kabel 3 x 2,5 mm² mora se provući do upravljačke kutije za napajanje upravljačke jedinice.

SPREMNIK

izrađen je od jednog komada polietilena rotacijskim lijevanjem. Trajnost i dugovječnost osiguravaju stijenke debljine 8 mm do 14 mm. Rebra za ojačanje poboljšavaju čvrstoću spremnika i otpornost na pritiske tla.

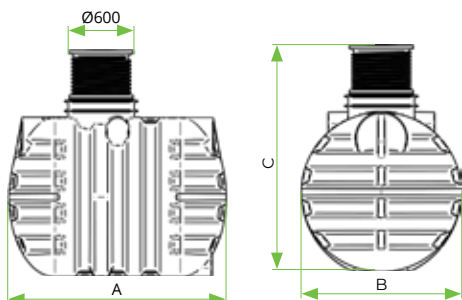
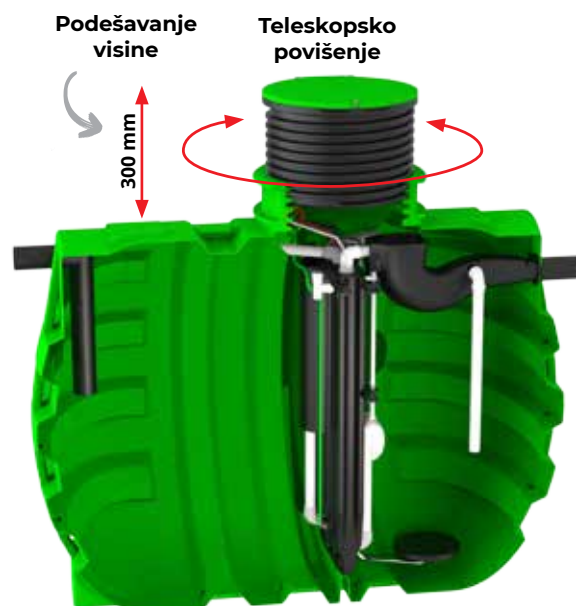


RoClean

4-50 ES

RoClean je idealni uređaj za pročišćavanje otpadnih voda za male i srednje zajednice kao što su sela, hoteli, stambena naselja, stambene zgrade, škole, tvornice i poslovne zgrade, kampovi itd. koji nisu priključeni na javnu kanalizacijsku mrežu.

RoClean voda ne teče slobodno kroz sustav, već umjesto toga dovodi određene količine otpadne vode iz spremnika u SBR reaktor, gdje se obrađuje u nekoliko ciklusa obrade. To rezultira različitim razinama vode u komorama.



Mogućnosti upravljanja:



ES	4	6	8	12	16	20	30	40	50
Šifra	7200079840	7200079850	7200079860	7200063770	7200063780	7200063790	7200063760	7200063820	7200063830
Maksimalni dnevni protok [l/dan]	600	900	1200	1800	2400	3000	5000	6000	8000
Ukupni volumen [L]	3500	5000	6000	8000	10000	12000	16000	16000	22000
Dimenzije A x B x C [mm]	2080 x 1800 x 2050 - 2350	2450 x 1800 x 2050 - 2350	2820 x 1800 x 2050 - 2350	2680 x 2300 x 2550 - 2850	3050 x 2300 x 2550 - 2850	3760 x 2300 x 2550 - 2850	4840 x 2300 x 2550 - 2850	4840 x 2300 x 2550 - 2850	6280 x 2300 x 2550 - 2850
Promjer otvora	DN600	DN600	DN600	2 x DN600	2 x DN600	2 x DN600	3 x DN600	3 x DN600	3 x DN800
Promjer ulaz/izlaz	DN 110	DN 110	DN 110	DN 110	DN 110	DN 125	DN 125	DN 125	DN 125
Protok kompresor [l/min]	80	80	120	150	200	250	300	300	425
Snaga kompresora [W]	58	58	122	130	186	202	298	298	400
Buka kompresora [dB]	36	36	46	48	48	55	56	56	51
Ormar	P6	P6	P6	P6	P6	P5	P5	P5	P5
Kontroleri	RC/RW/RGSM	RC/RW/RGSM	RC/RW/RGSM	RC/RW/RGSM	RC/RW/RGSM	RC/RW/RGSM	RC/RW/RGSM	RC/RW/RGSM	RC/RW/RGSM
Spremnik za uzorke	5 L	5 L	5 L	5 L	5 L	5 L	5 L	5 L	5 L

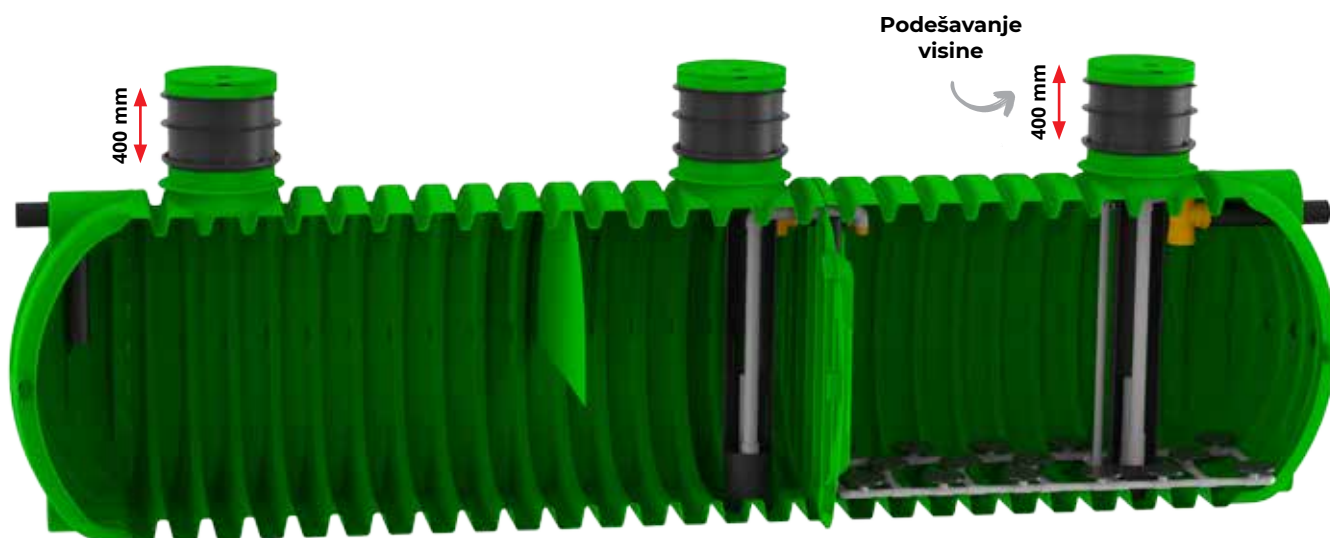
RoClean

75-300 ES

Postrojenje za pročišćavanje RoClean ugrađeno je u jedan spremnik koji se sastoji od dva odjeljka: spremnika za skladištenje mulja i SBR reaktora.

Radi na venturijevom principu. Pogodan je za pročišćavanje komunalnih otpadnih voda iz naselja, ugostiteljskih i gospodarskih objekata sa stalnim dotokom velikih količina otpadnih voda.

RoClean je dimenzioniran u skladu sa standardom SIST EN 12255-1, -4, -6, -10, -11, -12, gdje je predviđen dnevni dotok od 150 L/dan/osobi. Pročišćena voda može se ispuštati u vodotoke druge kategorije. Upravljačka jedinica se ugrađuje u polietilenski ili betonski ormar, što određuje proizvođač ovisno o vrsti i količini pribora.



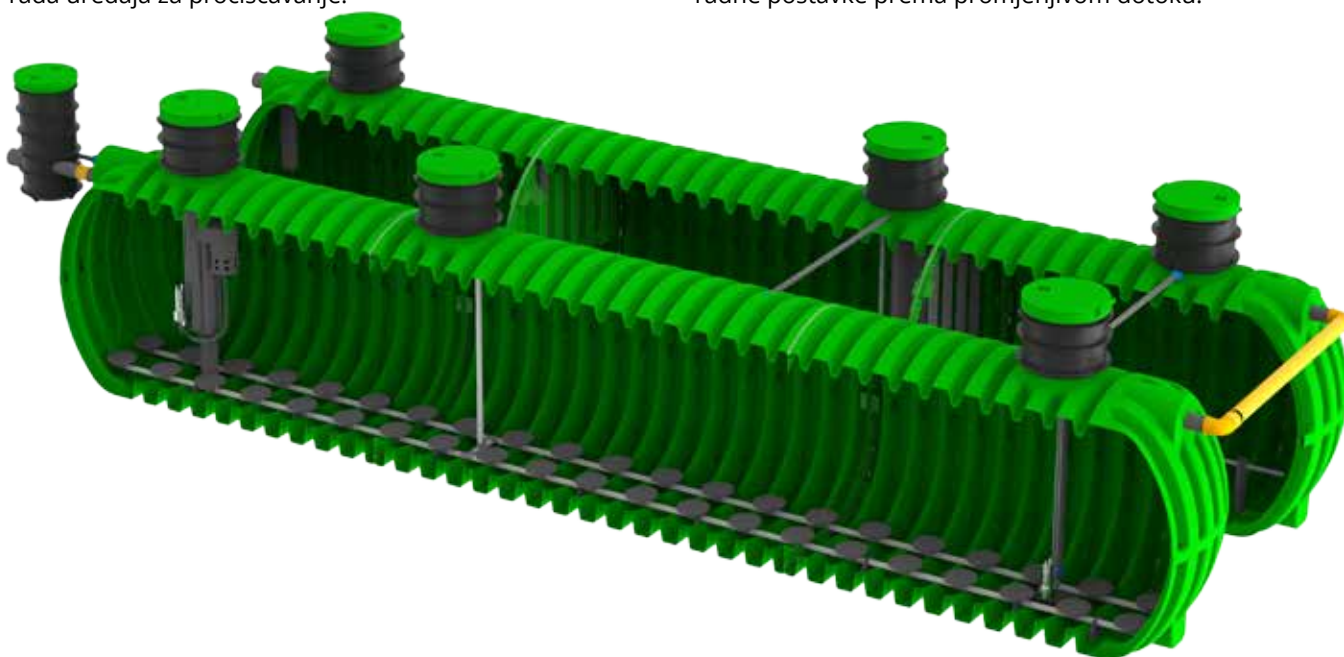
ES	75	100	150	200	300
Šifra	7200063850	7200063840	7200063860	7200063870	7200063880
Maksimalni dnevni protok [l/dan]	120000	150000	230000	300000	450000
Ukupni volumen [L]	25.000	30.000	40.000	50.000	65.000
Dimenzije A x B x C [mm]	7370 x 2300 x 2550-2850	6620 x 2425 x 2700-3000	8600 x 2425 x 2700-3000	10960 x 2425 x 2700-3000	13600 x 2425 x 2700-3000
Promjer otvora	3 x DN800	2 x DN800	2 x DN800	3 x DN800	3 x DN800
Promjer ulaz/izlaz	DN200	DN200	DN200	DN200	DN200
Protok kompresor [l/min]	35	35	95	95	165
Snaga kompresora [W]	700	700	1600	1600	3000
Buka kompresora [dB]	55	55	66	66	72
Ormar	B8	B8	B8	B8	B8
Kontroleri	RC/RW	RC/RW	RC/RW	RC/RW	RC/RW
Spremnik za uzorke	56 L	56 L	56 L	56 L	56 L

RoGreen PRO

100-500 ES

Potpuno automatizirani procesi i dodatni senzori omogućuju automatsko prilagođavanje rada uređaja za pročišćavanje specifičnostima objekta. Podaci prikupljeni od senzora uz pomoć pametnog kontrolera mijenjaju i optimiziraju način rada kako bi se čistilo što učinkovitije i minimizirali operativni troškovi. Aplikacija na telefonu omogućuje daljinsko praćenje i kontrolu rada uređaja za pročišćavanje.

Pametni komunalni uređaj za pročišćavanje otpadnih voda RoGreen automatski reagira na promjenjive uvjete protoka, što ne jamče konkurentski uređaji za pročišćavanje otpadnih voda. Kao rezultat toga, učinkovitost pročišćavanja otpadnih voda je veća, potrošnja električne energije je manja, a troškovi održavanja manji, jer održavatelj ne mora prilagođavati radne postavke prema promjenjivom dotoku.



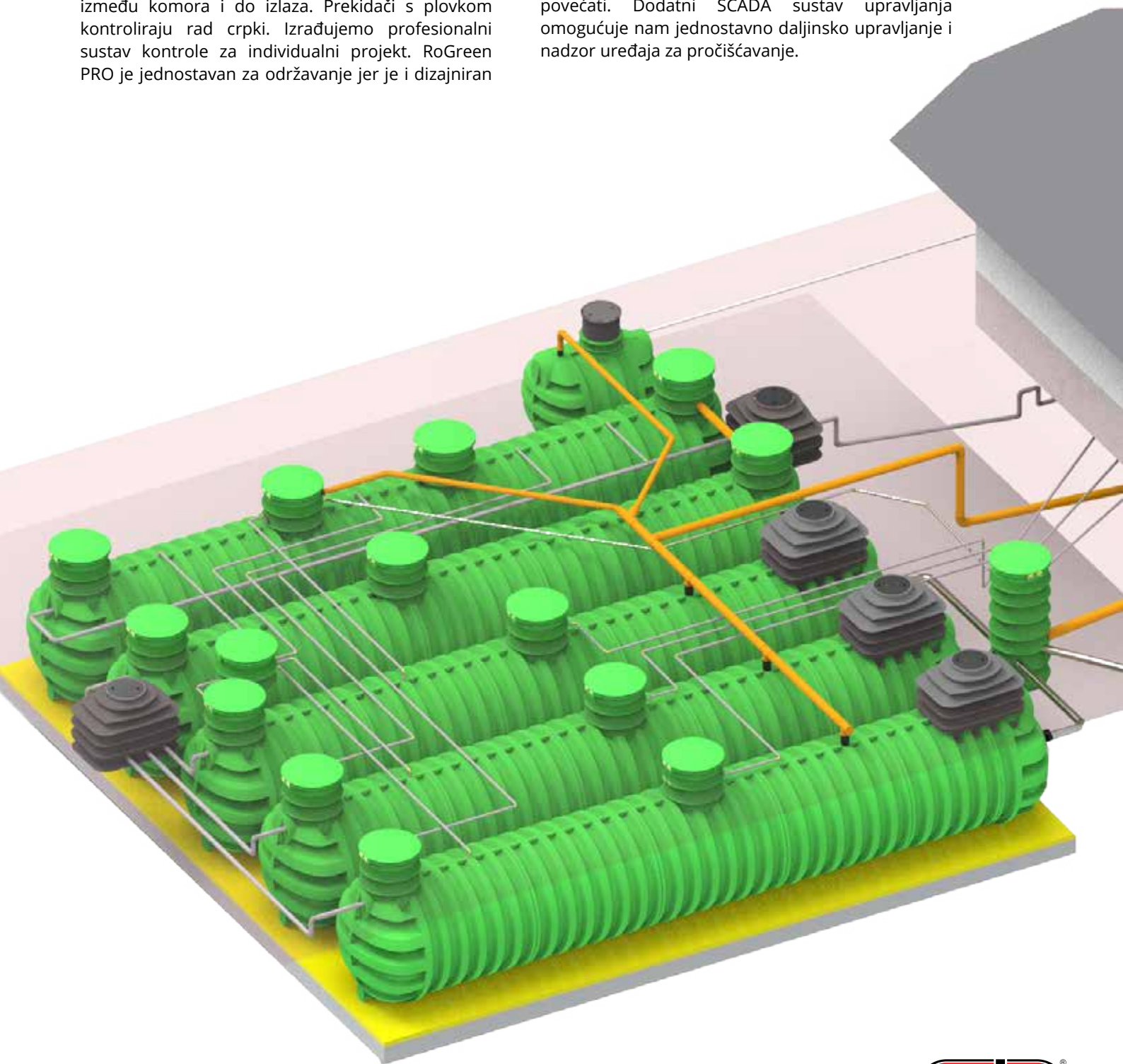
ES	100	150	200	300	400	500
Šifra	7200063841	7200063861	7200063871	7200063881	7200063891	7200063901
Maksimalni dnevni protok [l/dan]	15000	22500	30000	45000	60000	75000
Ukupni volumen [L]	30.000	40.000	50.000	65.000	1x 40.000 1x 45.000	2x 50.000
Dimenzije A x B x C [mm]	6550 x 2425 x 2700-3000	8510 x 2425 x 2700-3000	10850 x 2425 x 2700-3000	13460 x 2425 x 2700-3000	1x (8510 x 2425 x 2700-3000) 1x (9870 x 2425 x 2700-3000)	2x (10850 x 2425 x 2700-3000)
Promjer otvora	2 x DN600	2 x DN600	3 x DN600	3 x DN600	5 x DN600	6 x DN600
Promjer ulaz/izlaz	DN200	DN200	DN200	DN200	DN200	DN200
Protok kompresor [l/min]	35	95	95	165	265	265
Snaga kompresora [W]	700	1600	1600	3000	4000	4000
Buka kompresora [dB]	55	66	66	72	73	73
Ormar	B8	B8	B8	B8	B13	B13
Kontroleri	Green PRO	Green PRO	Green PRO	Green PRO	Green PRO	Green PRO
Spremnik za uzorke	56 L	56 L	56 L	56 L	56 L	56 L

RoGreen PRO

650-2500 ES

RoGreen PRO 650+ profesionalni su uređaji za čišćenje stambenih, turističkih ili poslovnih objekata. Postrojenja za pročišćavanje otpadnih voda ugrađena su u RoTerra spremnike. Računalo koristi PLC kontroler za upravljanje sustavom pumpi u postrojenju za pročišćavanje, koje pumpaju vodu između komora i do izlaza. Prekidači s plovkom kontroliraju rad crpki. Izrađujemo profesionalni sustav kontrole za individualni projekt. RoGreen PRO je jednostavan za održavanje jer je i dizajniran

da se sav hardver može provući kroz revizijske otvore tijekom servisiranja. Osnovna verzija može se nadograditi raznim dodacima. Uz pomoć senzora procesi u pročištaču se prilagođavaju količini dotoka otpadnih voda, čime se povećava učinkovitost pročišćavanja. Kapacitet se može modularno povećati. Dodatni SCADA sustav upravljanja omogućuje nam jednostavno daljinsko upravljanje i nadzor uređaja za pročišćavanje.



Rotogreen PRO

100-2500 ES

Budući da smo svjesni važnosti zaštite okoliša, pomno pratimo i kontroliramo rad velikih pročišćivača. Uz najnoviji hardver, električnu opremu i informacijsku tehnologiju, možemo upravljati svim procesima u ROTO postrojenjima za pročišćavanje čak i na daljinu.



PLC

elektro magnetni ventili

kompresor

doziranje flokulanta

fine grablje

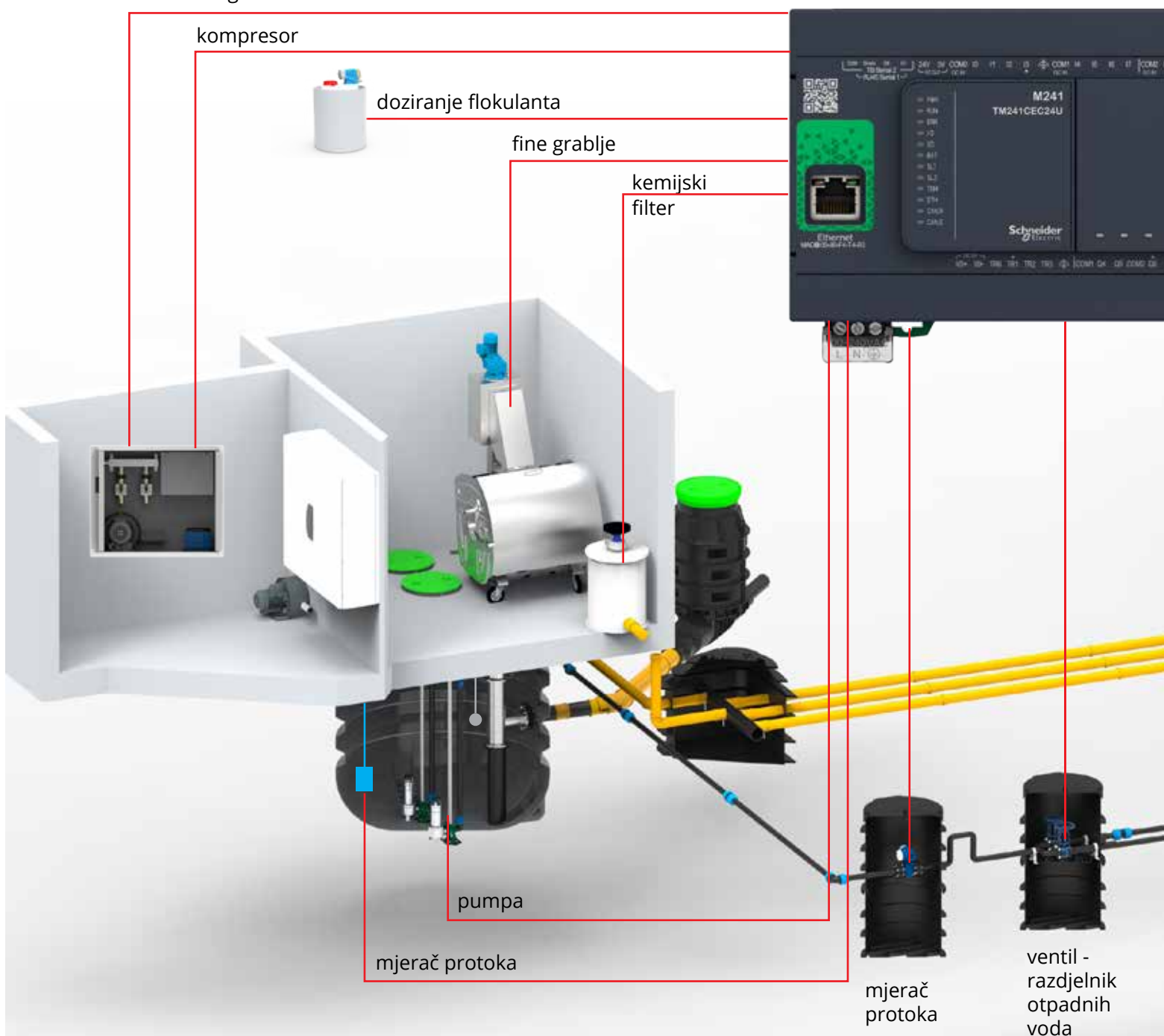
kemijski filter

pumpa

mjerač protoka

mjerač protoka

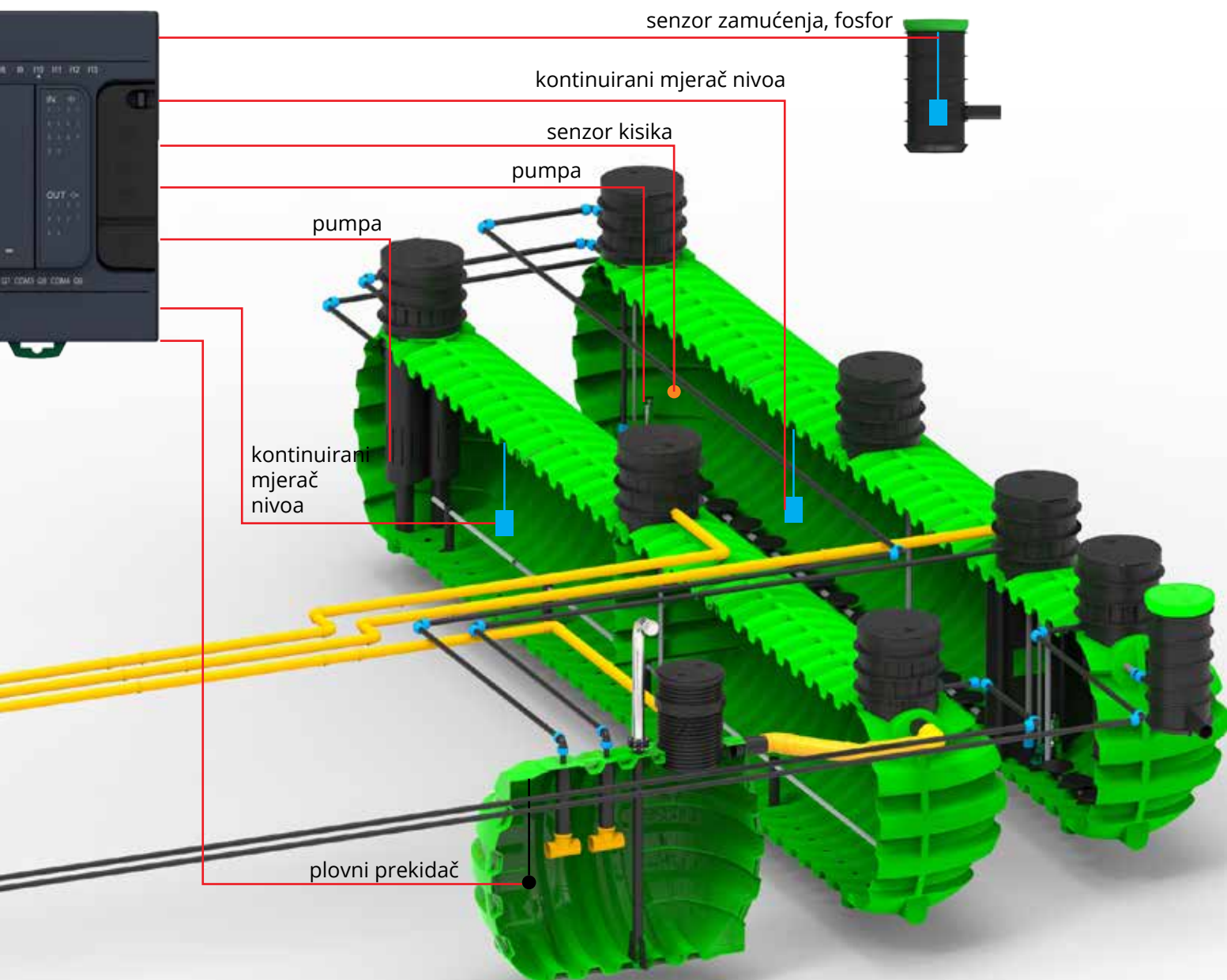
ventil -
razdjelnik
otpadnih
voda





SCADA upravljački sustav je brz i transparentan način na koji korisnik pročištača može upravljati cjelokupnim procesom čišćenja, a ujedno mu omogućuje podešavanje rada prema ulaznim i izlaznim parametrima.

Podaci se prenose sa senzora na kontroler i pohranjuju u središnji kontrolni centar. Na taj način možemo bilo gdje daljinski upravljati pojedinim komponentama pročištača putem pametnih uređaja te pratiti učinkovitost sustava.



Dodatna oprema nam omogućuje mjerenje različitih ulaznih i izlaznih parametara, kao što su pH, protok, količina otopljenog kisika, mjerenje zamućenosti, doziranje flokulanata ili kontrola pumpi, kemijskih filtera odnosno kontrola rada kompresora.

ROTO ima veliko iskustvo sa sustavima upravljanja cjelokupnim tehnološkim procesima pročišćavanja otpadnih voda, bilo putem SCADA aplikacija na računalima ili prijena podataka putem SMS poruka.

SLIKA	IME	KOD	OPIS
	FINE GRABLJE		Mehaničko uklanjanje netopivih čestica u otpadnoj vodi
	PREPUMPNA STANICA		Pumpanje vode zbog manjeg dotoka
	KEMIJSKI FILTER	7900520790 7900520710	Uklanjanje neugodnih mirisa iz UPOV
	DEKANTER		Distribucija pročišćene vode iz reaktora
	UV DEZINFEKCIJA		Tercijarni tretman vode kada pročišćena voda ide u vodu za kupanje ili se ponovno koristi
	DOZIRNA STANICA ZA ODLAGANJE FOSFORA	7900520730	Neutralizira vrijednost fosfora u vodi na izlazu iz uređaja, posebno u vodozaštitnim područjima
	MIJEŠALICA ZA UKLANJANJE DUŠIKA	7900520740	Uklanjanje dušika u spremniku / SBR reaktoru
	SENZOR KISIKA	7900520750	Mjerenje i regulacija otopljenog kisika u otpadnim vodama reaktora
	MJERAČ RAZINE	7900520780	Mjerenje razine otpadnih voda u rezervoaru i reaktoru, što nam pomaže u optimalnoj kontroli pumpi za dovod i odljev vode
	KONTEJNER		Prostorija za ugradnju hardvera i elektro opreme

**Clasic**

kontrolne jedinice u ormaru
RC, FR

**RoWeb**

daljinsko upravljanje i nadzor, sa zaslonom osjetljivim na dodir i web aplikacija
R1, R2

**GSM MODUL**

kontrolna jedinica s GSM alarmom
RM

**SCADA APLIKACIJA**

daljinski nadzor i upravljanje, s grafičkim prikazom pojedinih komponenti uređaja na RG zaslonu osjetljivom na dodir

RoControl kontrolna

TEHNOLOGIJA ČIŠĆENJA	SBR		Pretočna		MBBR	MBR
	DE	1290013	RE	8840	NB	MS
	FR	8874	TM	3730015	IE	
	RC	8873				
	R1	8876				
	R2	8866				
	RG	8864				
	RM	1295002				





SCADA

SCADA APLIKACIJA DALJINSKO UPRAVLJANJE RADA UREĐAJA ZA PROČIŠĆAVANJE OTPADNIH VODA

SCADA PODRŽAVA KOMUNIKACIJU ZA PRIENOS PODATAKA IZMEĐU UREĐAJA

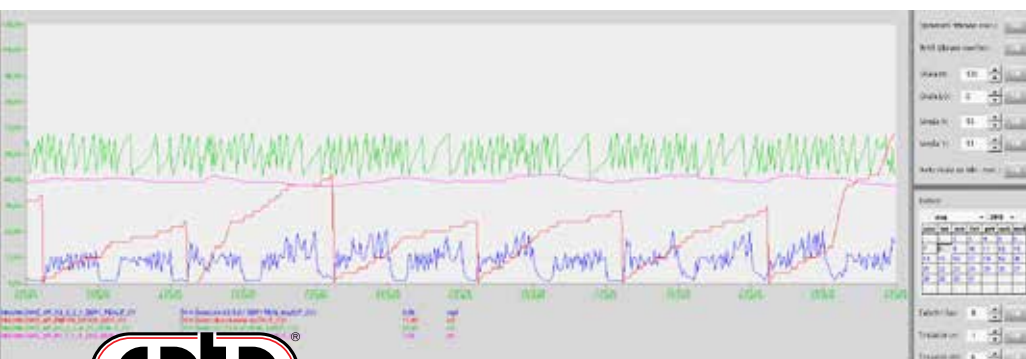
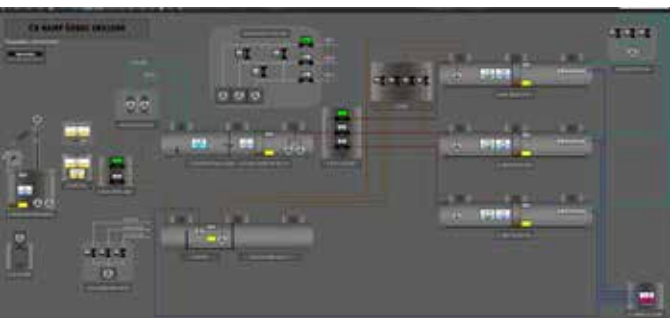
1. Komunikacija između različitih lokacija.
2. Mogućnost uspostavljanja novog centra ili integracije postojećeg upravljačkog centra koji podržava standardne komunikacijske protokole za komunikaciju s dislociranim objektima.
3. Pristup daljinskom upravljaču i pristup putem interneta, pametnih telefona i ostalih mobilnih uređaja.

SCADA APLIKACIJA PRUŽA

- prijavljivanje grešaka u radu sustava,
- mogućnost provjere povijesti rada,
- pohranjivanje informacija.

PREDNOSTI SCADA APLIKACIJA:

- Fleksibilnost prema zahtjevima kupaca i vrsti uređaja za pročišćavanje,
- integrirano logičko upravljanje s LCD zaslonom osjetljivi na dodir
- vizualni prikaz aktualnog procesa i povijesti rada,
- mogućnost uključivanja/isključivanja svih SCADA uređaja,
- daljinsko podešavanje i praćenje raznih parametara u uređaju za pročišćavanje otpadnih voda putem mobilne aplikacije,
- izvješća
- daljinski upravljač za održavanje komponenti,
- pregled vremena rada, broja pokretanja, potrošnje, servisnih intervala itd...



SCADA sustav je učinkovito tehnološko rješenje za upravljanje i daljinsko upravljanje ostrojenjima za čistu i otpadnu vodu. SCADA daljinski nadzor pozitivno utječe na rad sustava, održavanje, provedbu poboljšanja i uštede u upravljanju pročišćavima i drugim objektima.



GSM

GSM MODUL

DALJINSKO UPRAVLJANJE RADA
UREĐAJA ZA PROČIŠĆAVANJE
OTPADNIH VODA

RG upravljačka jedinica s GSM modulom je napredna verzija osnovne RC upravljačke jedinice.

Daje korisniku informacije o radu upravljačke jedinice. SIM kartica je ugrađena u upravljačku jedinicu koja omogućuje prijenos podataka preko GSM modula.

Putem SMS-a korisnik na svoj telefon dobiva poruku o tome je li upravljačka jedinica pod naponom i ima li grešaka u radu pročištača.

Omogućuje daljinsko praćenje rada upravljačke jedinice i olakšava održavanje.





Upravljačka jedinica

Upravljač pruža sljedeće funkcije:

- praćenje rada uređaja za pročišćavanje
- rad na zaslonu osjetljivom na dodir
- prijenos podataka na RoCloud poslužitelj za praćenje
- mrežna veza mrežnim kablom ili putem WiFi bežične veze

RoCloud upravljački poslužitelj

RoCloud pruža sljedeće značajke:

- pohranjivanje podataka o uređajima za pročišćavanje
- informiranje korisnika o kvarovima putem e-maila

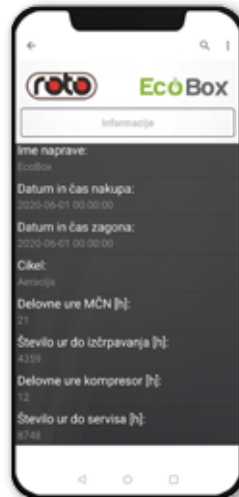
RoWeb aplikacija

Aplikacija RoWeb omogućuje korisniku:

- Daljinsko upravljanje uređajem za pročišćavanje putem Android / iOS aplikacije i online desktop aplikacije
- praćenje svih radnih parametara uređaja za pročišćavanje
- obavijesti o kvarovima putem push poruka
- Ispumpavanje mulja i servis jednim klikom
- arhivu održavanja i servisiranja



Upravljački centar



Mobilna aplikacija dostupna je na Google Playu na slovenskom i engleskom jeziku. Korisnici ga mogu instalirati traženjem ključne riječi roweb ili jednostavno skeniranjem u nastavku QR koda.

Prilikom prvog pokretanja aplikacije unesite serijski broj uređaja koji je prikazan na osnovnoj slici aplikacije. Između osnovnih zaslona aplikacije korisnik se pomiče lijevo ili desno.

Drugi zaslon prikazuje status uređaja za pročišćavanje i način rada, normalan način rada / način rada za vrijeme odmora. Korisnik može osvježiti podatke klikom na gumb i pristupiti uputama za korištenje i često postavljanim pitanjima. Klikom na gumb može se aktivirati HOLIDAY MODE.

Treći ekran prikazuje informacije o radu uređaja za pročišćavanje.

Na četvrtom ekranu unesite osobne podatke i e-mail adresu servisera i tvrtke za ispumpavanje. Peti ekran prikazuje trenutne alarme koji se mogu odabrati putem obavijesti e-poštom, što je potpuno besplatno. Šesti ekran prikazuje povijest zadnjih 100 alarma.

RoWeb kontroler omogućuje uvid u rad uređaja za pročišćavanje uređaju ili se podaci prenose putem interneta u upravljački centar, što operaterima i korisnicima omogućuje daljinsko upravljanje pročišćavanjem uređaja.

Upravljanje je putem ugrađenog zaslona osjetljivog na dodir, mobilne aplikacije, koja je dostupna na Google Playu iz kontrolnog

centra operatera. Upravljačka kutija i mobilna aplikacija imaju dvije razine pristupa. Prvi je za korisnike, a drugi za servisere.

Upravljačka kutija omogućuje spajanje na internet putem mrežnog kabela ili WiFi mreže.



Izbornik s korisničkim postavkama omogućuje odabir između INFO, ALARMI, SERVIS, PROGRAM, ANALIZA.

Osnovna slika prikazuje sve najvažnije elemente rada uređaja za pročišćavanje kao što su serijski broj, način rada (npr. normalni ili praznični), raspored rada (ciklusi), primjerenost rada te moguće kvarove i korisničke postavke.

Izborniku **INFO** prikazuje:

- sati čišćenja uređaja
- broj sati do pražnjenja
- radne sate kompresora
- broj sati do servisiranja kompresora

Izbornik **SERVIS** omogućuje ručno uključivanje svih pokretača uređaja za pročišćavanje. Namijenjen je testiranju rada pojedinog ventila.

Izbornik **ALARMI** prikazuje UPOZORENJA i GREŠKE.

Izbornik **ANALIZA** omogućuje prikaz posljednje laboratorijske analize vode iz uređaja za pročišćavanje. Laboratorijske analize unose se putem servisnih postavki mobilne aplikacije ili izravno iz kontrolnog centra operatera.

Izbornik **PROGRAM** omogućuje pregled sistemskih podataka uređaja za pročišćavanje kao što su datum, vrijeme, IP adresa, serijski broj, tip uređaja za pročišćavanje, verzija programa i vrijeme rada.



RoWeb SLO



RoWeb EN



nagrada za inovaciju





PROČISTAČ 1500 ES

Podaci: Dotok: 225 m³ / dan
Učinkovitost čišćenja: KPK < 150 mg/L
 BPK₅ < 30 mg/L

KAMP ŠOBEC

LESCE – BLED, SLOVENIJA

Opis projekta

Kamp Šobec se već dugi niz godina svrstava među najbolje kampove u Sloveniji. Proteže se u prekrasnoj borovoj šumi u blizini Lesca, između malog jezera i rijeke Save, s jedinstvenim pogledom na Julijske Alpe i Karavanke. Zbog sve većeg broja posjetitelja i potražnje, Kamp je proširen i obnovljen. Tijekom obnove nadograđen je također stari kanalizacijski sustav koji je zamijenjen novim kanalizacijskim sustavom upotpunjen uređajem za pročišćavanje ROTO RoGreen PRO 1500 ES.

S postrojenjem za pročišćavanje čistimo 4 medija: otpadne vode, mirise, buku (razina <43 dB) i otpadne vode iz kemijskih WC-a.

Dodatna oprema

Uređaj za pročišćavanje RoGreen PRO je nadograđeno dodatnom opremom: senzorom otopljenog kisika, sustavom za doziranje, pH senzorom, plutajući dekanter, kemijski filter, fine grablje, analizator fosfata i sustav daljinskog upravljanja.

Daljinski pristup putem interneta i mobilnih uređaja također vam omogućuje podešavanje parametara ako je potrebno. Postrojenje za pročišćavanje automatski prilagođava procese prema količini dotoka.

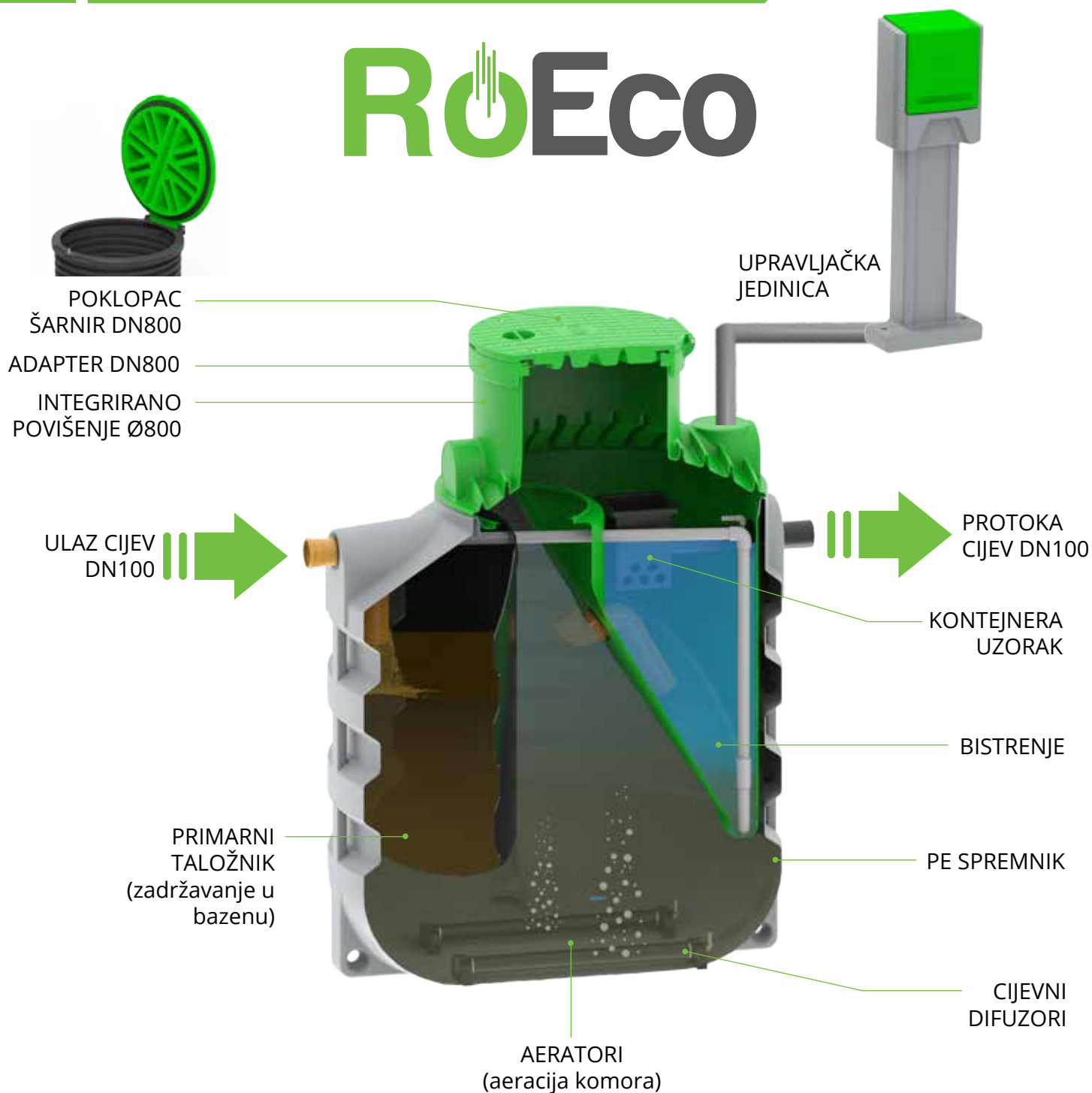




PROTOČNI UREĐAJI ZA PROČIŠĆAVANJE

RoEco

RoEco



PROTOČNO ČIŠĆENJE

PROTOČNI uređaji za biološki pročišćavanje RoEco pročišćava vodu u 3 koraka:
1 PRIMARNI TALOŽNIK - voda iz kućanstva teče u primarni taložnik gdje se zadržavaju plutajuće nerazgradive čestice.

2 AERACIJA - voda teče kroz otvor na dnu primarnog taložnika u aerator. Na dnu uređaja za pročišćavanje ugrađeni su cijevni difuzori kroz koje dovodimo zrak, što omogućuje proces biološkog čišćenja.

3 ČISTAČ - preko preljevno koljena voda teče iz aeratora u taložnik, gdje slijedi taloženje. Uz pomoć zračne pumpe, sedimenti se pumpaju natrag u primarni taložnik.

Korištenjem protočne tehnologije otpadne vode se obrađuju u skladu sa zakonskim graničnim vrijednostima. Sve komponente uređaja za pročišćavanje izrađene su u Sloveniji od visokokvalitetnih materijala.

RoEco

PRIMJENA

RoEco protočni uređaj za pročišćavanje namijenjen je za pročišćavanje otpadnih voda iz kućanstava: kuhinja, kupaonica i WC.

RoEco postiže visoku učinkovitost čišćenja uz minimalne troškove rada.

Odlikuje ga jednostavan rad, jeftino održavanje, niska potrošnja energije, tih rad, izvrsna kvaliteta i dugi vijek trajanja.

ULAZI, IZLAZI - svi priključci u uređaju za pročišćavanje opremljeni su već brtvama promjera 110 mm.

POKLOPAC NA ŠARNIR DN800 omogućuje jednostavan pristup, uzorkovanje, servisiranje. Poklopac je nosivosti do 600 kg i neprimjetan na zelenilu, jer je zelen i potpuno ravan nakon postavljanja s tlom. Vodonepropusni poklopac sprječava širenje neugodnih mirisa i dotoka kišnice. Integrirani sustav zaključavanja poklopca osigurava sigurnost od djece i trećih osoba.

POVIŠENJE je integrirano u spremnik promjera 800 mm i visine 500 mm. Kako biste lakše prilagodili dubinu ulaza, izrežite ga tijekom ugradnje na željenu visinu.

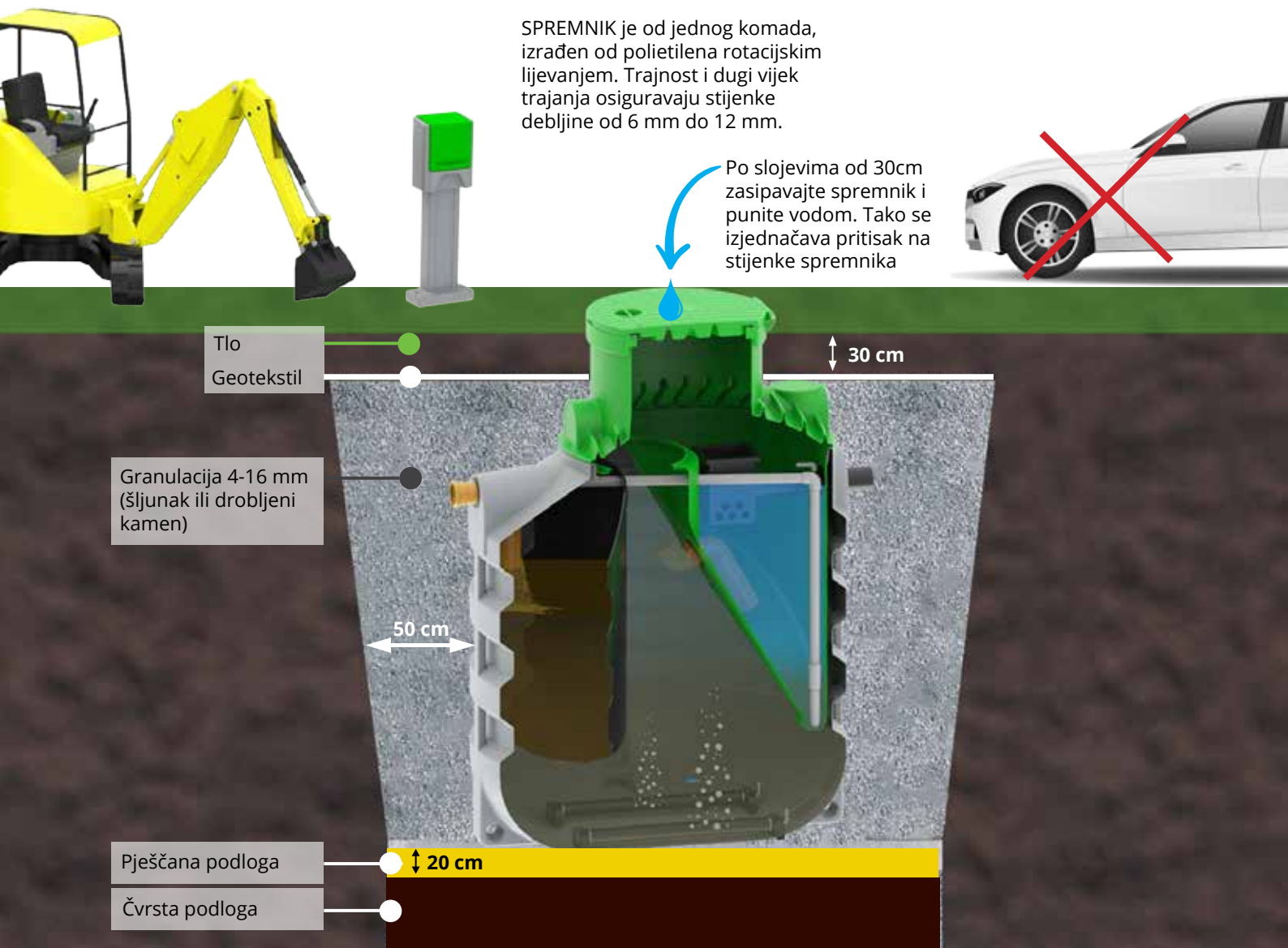
SPREMNIK je od jednog komada, izrađen od polietilena rotacijskim lijevanjem. Trajnost i dugi vijek trajanja osiguravaju stijenke debljine od 6 mm do 12 mm.

Rebra za ojačanje poboljšavaju čvrstoću spremnika i otpornost na pritiske tla. Ravno dno omogućuje jednostavnu i brzu montažu. Zbog uspravnog oblika potrebna je manja građevinska jama pa je montaža jeftinija i brža.

ORMAR se postavlja uz pročištač, bez obzira na udaljenost od kuće.

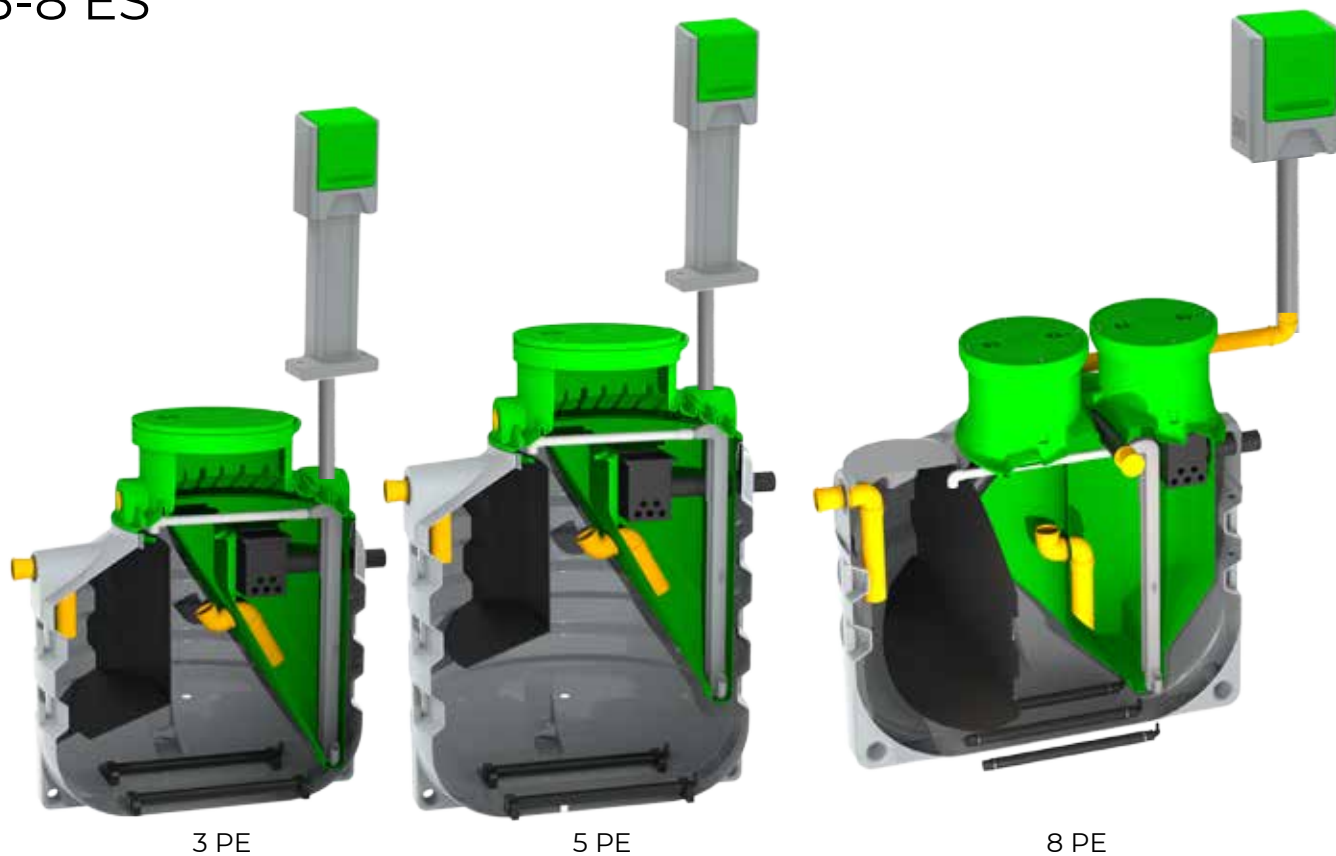
Uši na spremniku omogućuju lakši transport, jednostavnu ugradnju u jamu ili sidrenje u slučaju podzemnih voda.

POSUDA ZA UZORKOVANJE je integrirana, samo čistiva i lako dostupna kroz inspekcijski otvor.

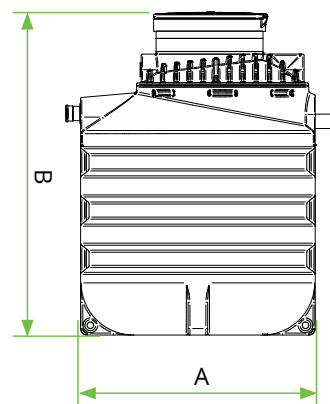


RoEco

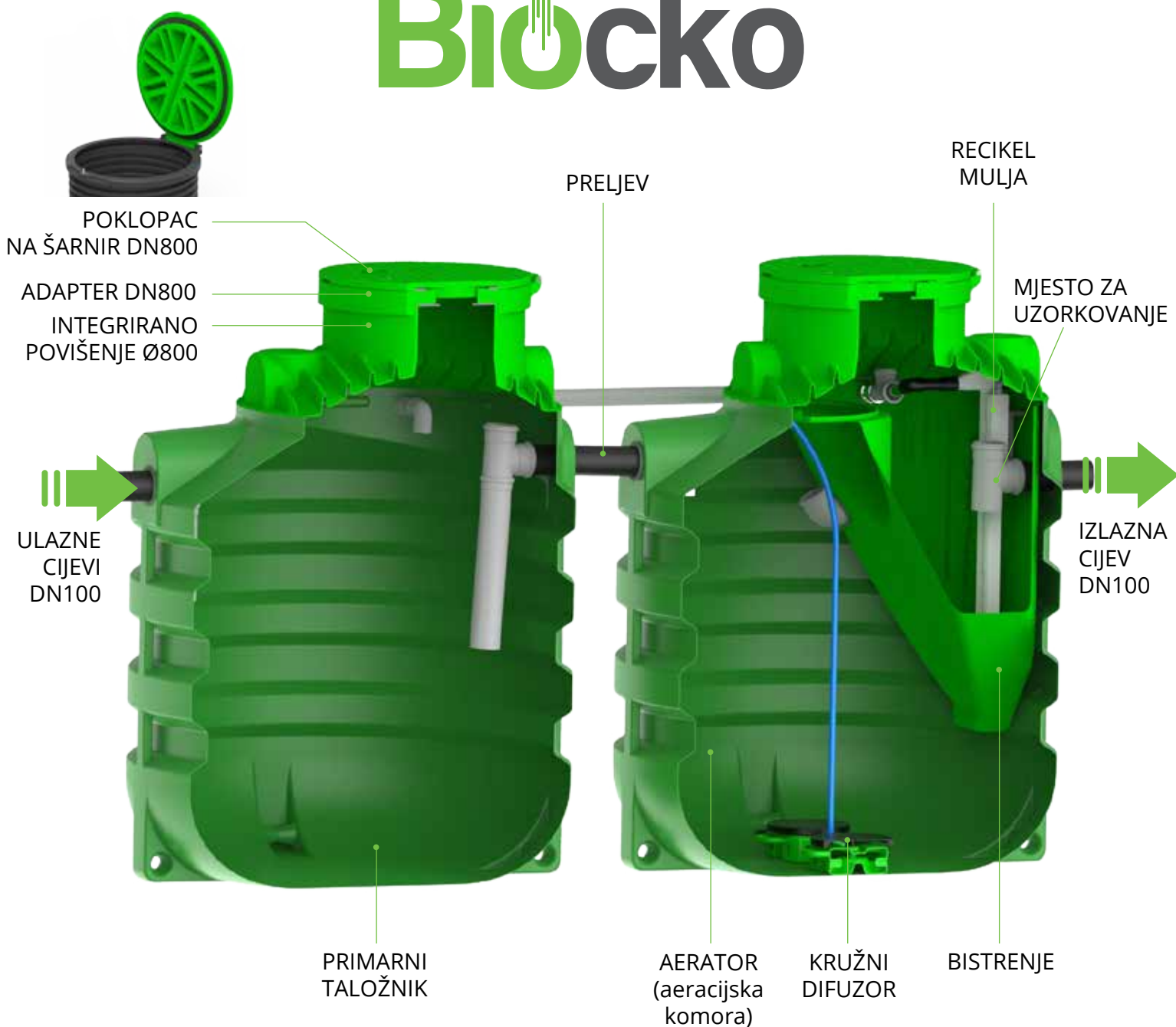
3-8 ES



ES	3	5	8
Šifra	7200668100	7200663800	7200663810
Maksimalni dnevni dotok [l/dan]	450	700	1200
Ukupni volumen [L]	3200	4000	6000
Dimenzije A x B [mm]	Ø1800 x 2000	Ø1800 x 2350	Ø2300 x 2300
Promjer revizijskih otvora	1x DN800	1x DN800	2x DN600
Promjer ulaza/izlaza	DN 110	DN 110	DN 125
Protok kompresora [l/min]	80	80	150
Snaga kompresora [W]	58	58	170
Buka kompresora [dB]	36	36	46
Upravljački ormarić	P4	P4	P5 zgornji del
Upravljačka jedinica	RoControl RE	RoControl RE	RoControl RE
Posuda za uzorkovanje	20 L	20 L	20 L



Biocko



laka i jeftina instalacija



materijal: PE



jednostavno uzorkovanje



certifikat spremnika za vodotjesnost i otpornost



Debljina stijenke 8 - 14 mm



Mogućnost prilagodbe visine kote zahtjevima terena

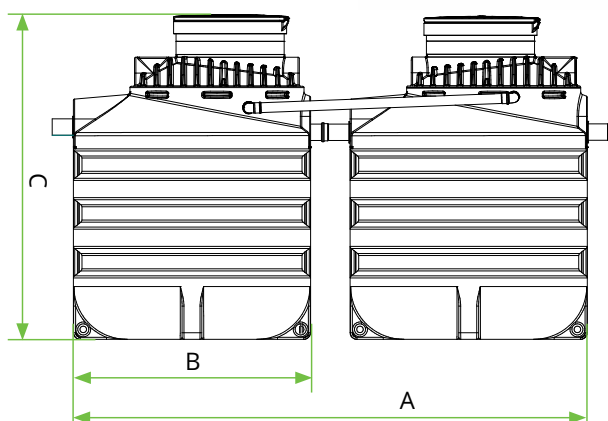
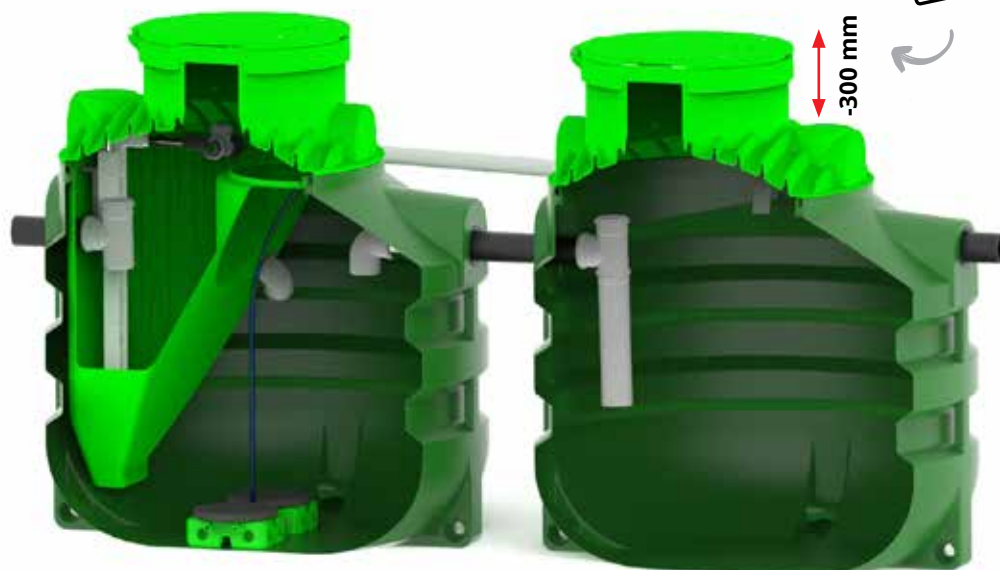


proizvod se može nakon upotrebe 100% reciklirati

Biocko

3-45 ES

Mogućnost
kraćenja



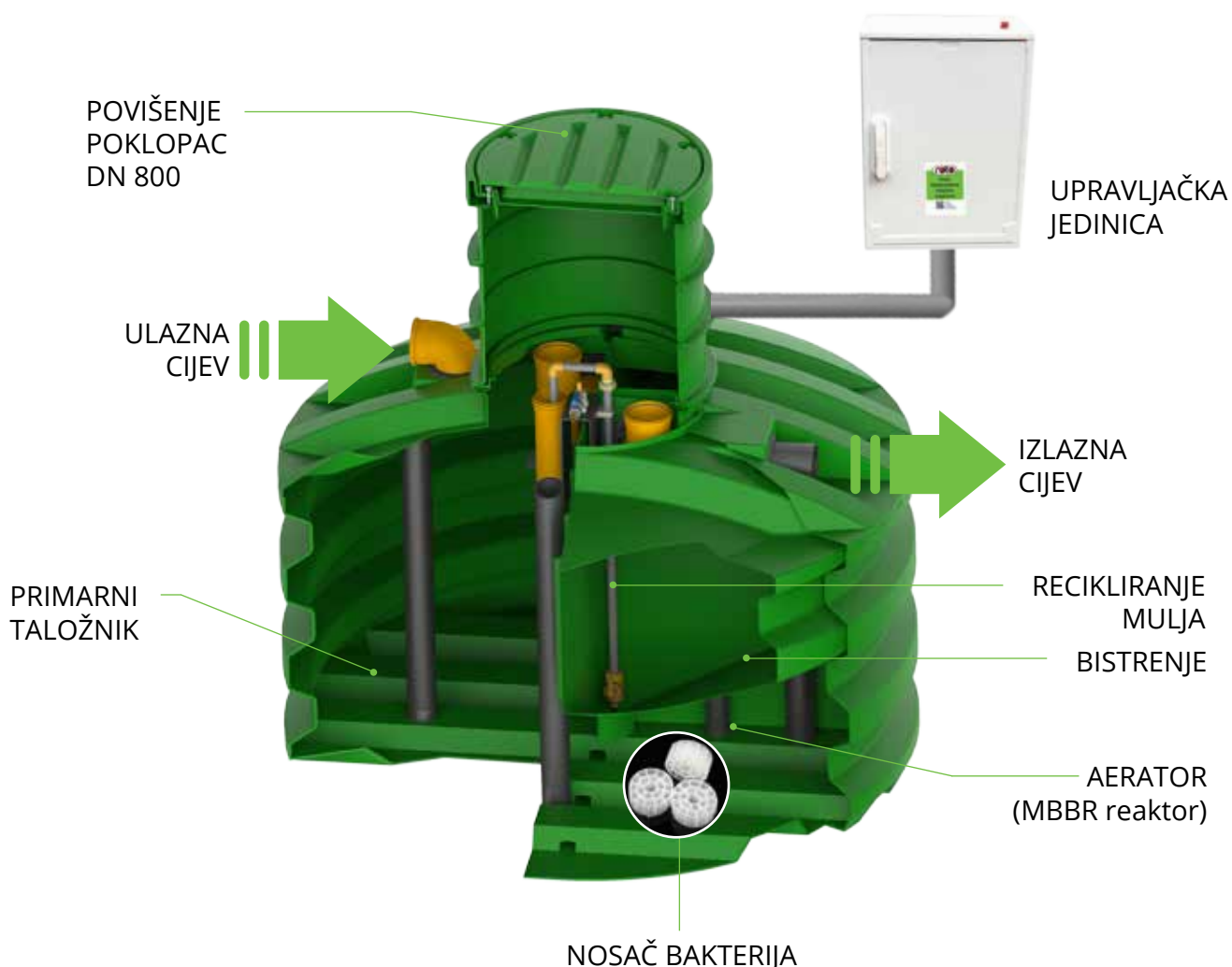
ES	2-5	6-10	11-15	16-20	21-30	36-45
Šifra	7200070390	7200070410	7200070420	7200070430	7200070440	7200070370
Maksimalni dnevni dotok [l/dan]	750	1500	2250	3000	4500	6750
Ukupni volumen [L]	3500	5000	8000	8000	10000	12000
Dimenzije A x B [mm]	2960 x 2xØ1300 x 1900	3600 x 2xØ1500 x 2270	4210 x 2xØ1800 x 2090	4220 x 2xØ1800 x 2460	4740 x 1xØ2310 + 1xØ1800 x 2460	5180 x 2xØ2310 x 2790
Promjer revizijskih otvora	DN620	DN620	DN820	DN820	DN610/DN820	DN610
Promjer ulaza/izlaza	DN110	DN125	DN125	DN125	DN125	DN125
Kompresor protoka [l/min]	60	80	125	150	200	350
Snaga kompresora [W]	39	58	128	130	200	280
Buka kompresora [dB]	35	36	38	43	44	50
Upravljački ormarić	P4	P4	P5	P5	P5	P5
Upravljačka jedinica	TM	TM	TM	TM	TM	TM



MBBR UREĐAJI ZA PROČIŠĆAVANJE

EcoBlue

EcoBlue



MBBR TEHNOLOGIJA

Čišćenje se odvija u tri faze. Otpadne vode iz kućanstva otiču u primarni taložnik, gdje se talože. Neotopljene, čvrste i plutajuće tvari se zadržavaju i talože kao mulj u prethodnoj obradi. Voda zatim teče u aerator gdje se nalaze nosači bakterija.

Na površini nosača raste prirodni, biološki film mikroorganizama, koji biološki pročišćavaju otpadnu vodu dovodom zraka. Računalo upravlja radom kompresora u dva načina rada (dan i noć). Kompresor brine o intenzivnom preokretu nosive tvari i održava biofilm aktivnim. Time se postiže trajna dobra učinkovitost čišćenja. Pročišćena voda se taloži u taložnici. Mulj koji je doveden na vrtložno plutajućoj posteljici se taloži. Taloženi mulj se pomoću zračne pumpe vraća u primarni taložnik.

Eco Blue

ORMAR- upravljačka jedinica i kompresor ugrađeni su u plastični ormarić. Upravljačka jedinica je spremna za trenutni rad. Na LCD zaslonu se bilježe radni sati kompresora. Sva upozorenja alarma u slučaju odstupanja od normalnog rada prikazuju se na LCD zaslonu i zvučno signaliziraju.

SPREMNIK - Eco Blue izrađen je od tri komore spremnika. Prva komora omogućuje prethodnu obradu, druga služi kao reaktor sa slobodnim nosačima, a treća se taloži. Otpadne vode se pomiču puhanjem, slobodnim protokom i slobodnim nosačima bakterija.

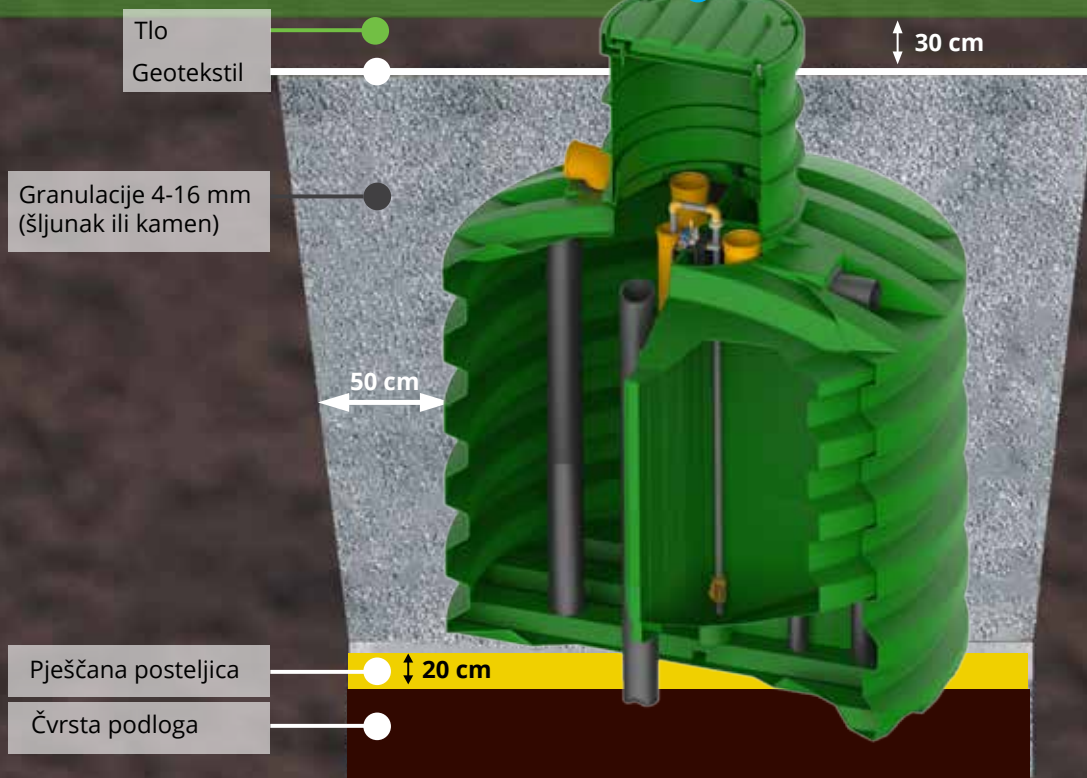
ULAZNA I IZLAZNA CIJEV - Standardni ulaz i izlaz je DN160.

POKLOPAC promjera 800 mm omogućuje lak pristup, uzorkovanje i servisiranje. Poklopac nosivosti do 600 kg je neprimjetan na zelenilu, jer je zelen i potpuno ravan nakon postavljanja s tlom. Vodonepropusni poklopac sprječava širenje neugodnih mirisa i dotok kišnice. Integrirani sustav zaključavanja poklopca osigurava sigurnost od djece i trećih osoba.

POVIŠENJE je promjera 800 mm i visine 500 mm. Kako biste lakše prilagodili dubinu ulaza, tijekom ugradnje izrežite ga na željenu visinu.



Po slojevima od 30cm zasipavajte spremnik i punite vodom. Tako se izjednačava pritisak na stijenke spremnika

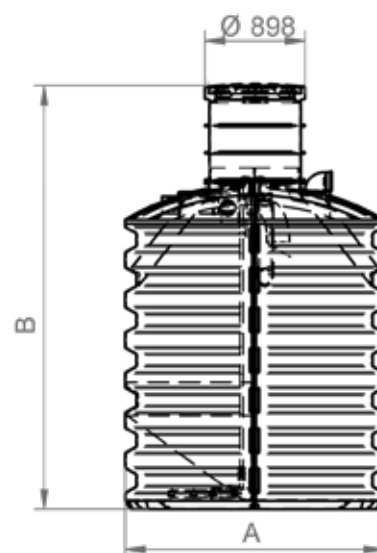


EcoBlue

4-14 ES

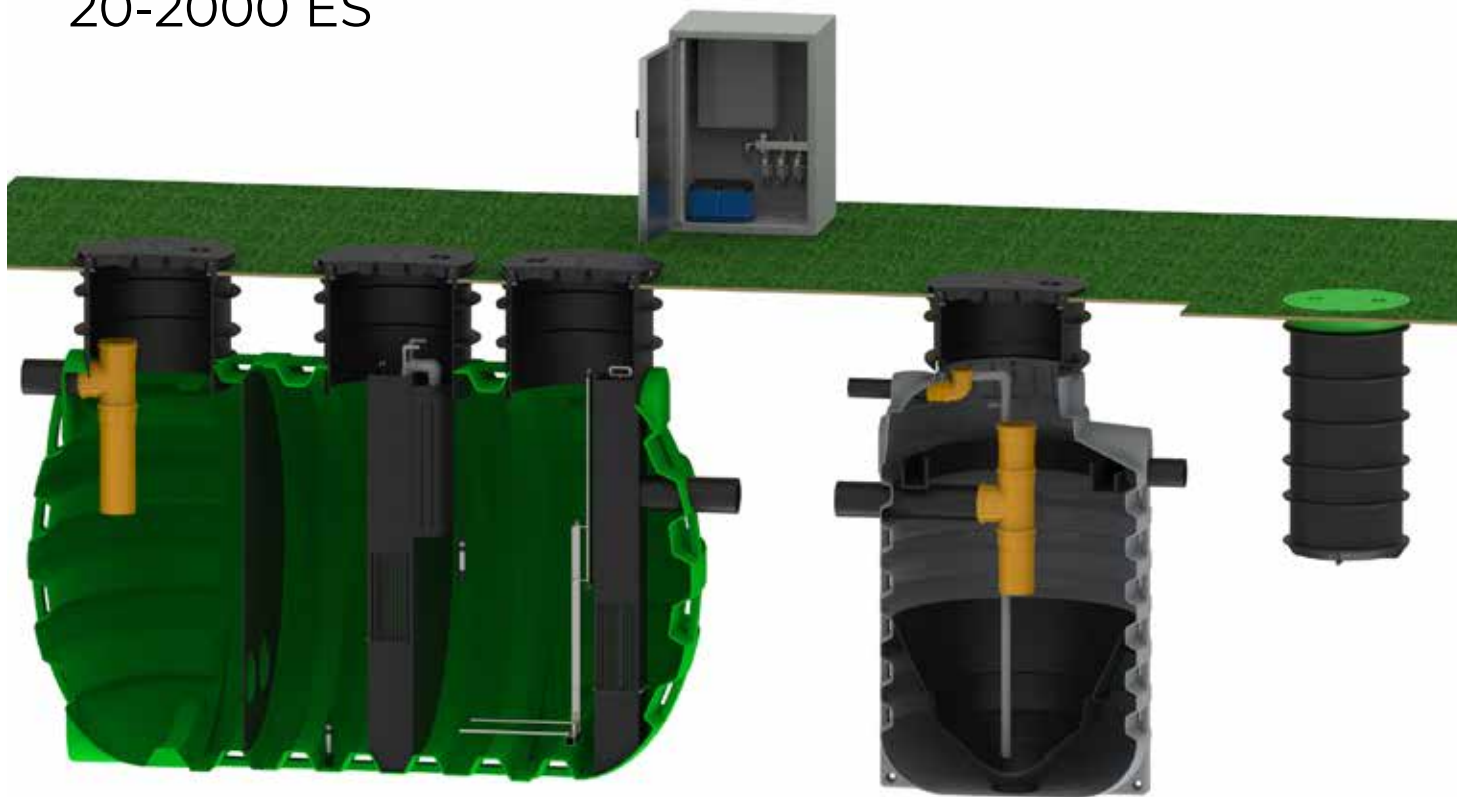


ES	4-6	8-10	12-14
Šifra	7200079870	7200079880	7200079890
Maksimalni dnevni dotok [l/dan]	900	1500	2400
Ukupni volumen [L]	5000	7500	10000
Dimenzije A x B [mm]	Ø2310 x 2410	Ø2310 x 3110	Ø2310 x 3800
Promjer revizijskih otvora	DN800	DN800	DN800
Promjer ulaza/izlaza	DN160	DN160	DN160
Protok kompresora [l/min]	80	80	80
Snaga kompresora [W]	50	50	50
Buka kompresora [dB]	38	38	38



EcoBlue PRO

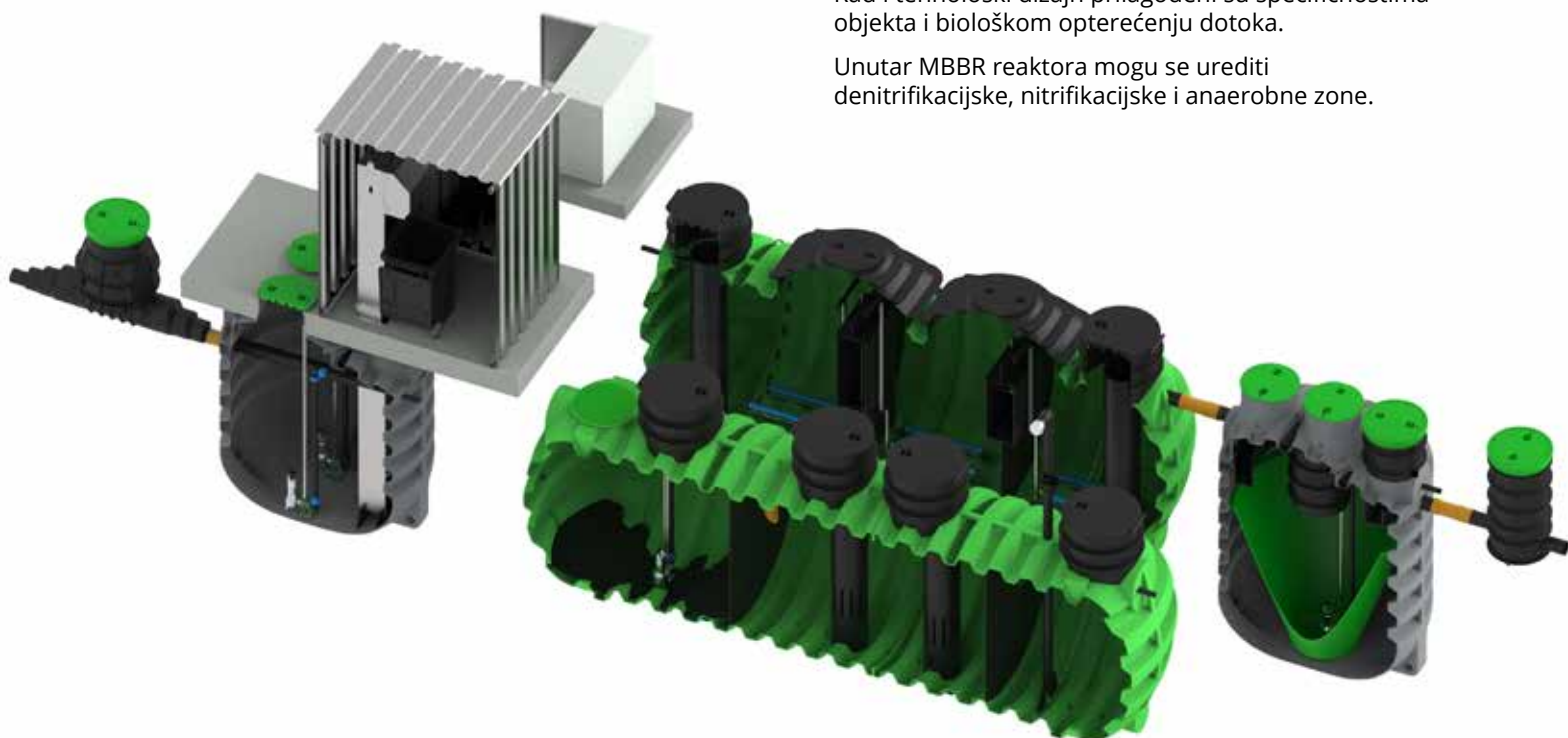
20-2000 ES



Postrojenja za pročišćavanje otpadnih voda sa tehnologijom za MBBR većih objekata su proizvedeni do kapaciteta 2000 ES.

Rad i tehnološki dizajn prilagođeni su specifičnostima objekta i biološkom opterećenju dotoka.

Unutar MBBR reaktora mogu se urediti denitrifikacijske, nitrifikacijske i anaerobne zone.





UREĐAJ ZA PROČIŠĆAVANJE ECO BLUE 8-10 ES

Podaci: Dnevni dotok: 1,5 m³ / dan
Učinkovitost čišćenja: KPK < 150 mg/L
 BPK₅ < 30 mg/L

KOLIBA, ČRETA (nadmorska visina 966 m)

VRANSKO, SLOVENIJA 🇸🇮

Opis projekta

Koliba se nalazi na Kreti, izoliranim farmama u planinskom selu na za pročišćavanje otpadnih voda južnoj strani, odmah ispod grebena vode u zapadnom dijelu visoravni Dobrovi. Dom može primiti do 50 osoba. Stara i dotrajala septička jama zamijenjena je ROTO uređajem za pročišćavanje EcoBlue - MBBR tehnologija.

Korisnička podrška

ROTO tehnički tim osigurava kontinuirani servis svojih proizvoda. Posjeti dva puta godišnje osiguravaju da pročištač radi ispravno i da voda na ispustu ostaje visokopročišćena prema standardu u skladu s projektnom dokumentacijom.

Brza montaža uređaja za pročišćavanje

Instalacija i spajanje ROTO proizvoda je brza i jednostavna zahvaljujući PLUG and PLAY sustavu. pročištač EcoBlueu planinarskom domu na Čreti postavljen je i spreman za korištenje u jednom danu. Nakon postavljanja pročištača, vlasnik je upoznat s radom i kontrolom uređaja za pročišćavanje.

Isplativost EcoBlue WWTP

MBBR proces omogućuje učinkovit rad pri većim opterećenjima dotoka i manje je osjetljiv na promjene. Zbog dnevno-noćnog režima pročištač je vrlo isplativ.

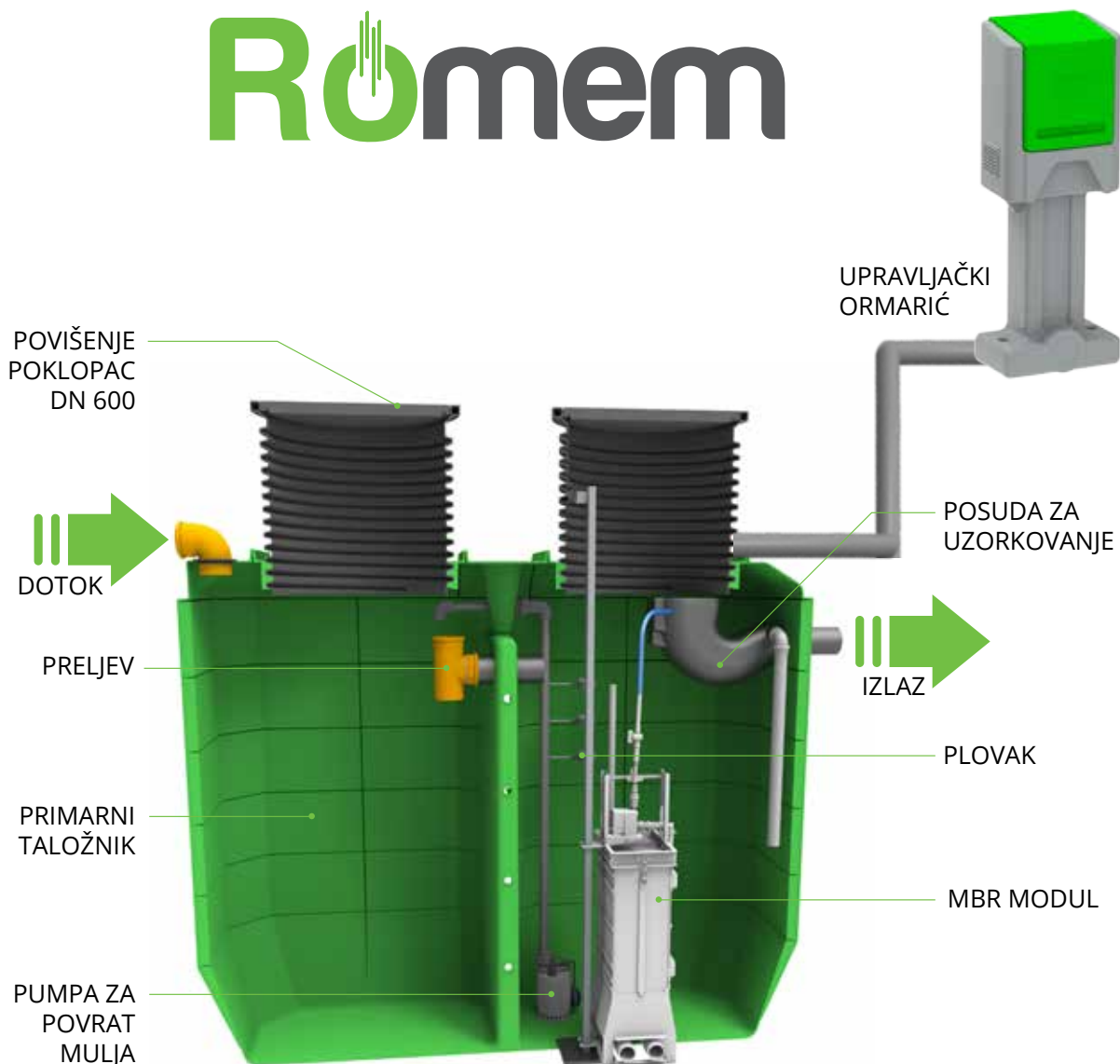




MBR UREĐAJI ZA PROČIŠĆAVANJE

Romem

RoMem



MBR TEHNOLOGIJA:

Membranski bioreaktor (MBR) je proces za pročišćavanje otpadnih voda, koji je kombinacija membrane filtracija i biološko pročišćavanje. Ova inovativna tehnologija nudi mnoge prednosti u odnosu na konvencionalni proces aktivacije mulja, kao što je npr. veća koncentracija biomase i otklanjanje potrebe za dodatnim tretmanom.

RoMem pročišćava otpadne vode u čistu i kvalitetnu vodu koja se može pustiti u prirodu, koristiti za navodnjavanje i neke sanitarne svrhe.

MBR modul se sastoji od polipropilenskih ploča s polimernom membranom na svakoj strani i okvirom. Membrane se stavljaju u RoBox polietilenski spremnik. Osim filtracije, u spremniku se odvija i prozračivanje. Membrane se čiste jednom ili dva puta godišnje.

Povećana koncentracija biomase u MBR procesu omogućuje vrlo učinkovito uklanjanje topivih i netopivih čestica biorazgradivih materijala pri visokim razinama opterećenja. Produljeno vrijeme zadržavanja otpadnih voda osigurava potpunu nitrifikaciju čak i po vrlo hladnom vremenu.

Romem

4-6 ES

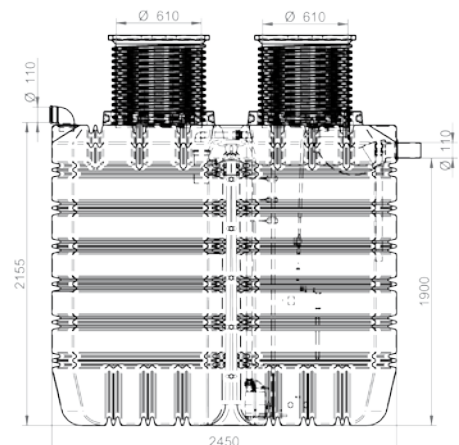
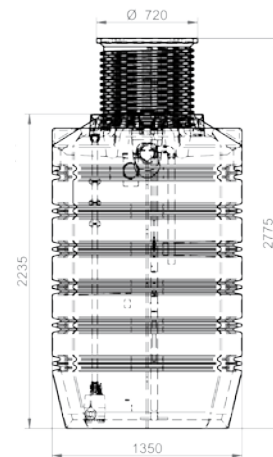
Kod obrade otpadnih voda MBR tehnologijom, proces biološke obrade kombinira se za filtriranje jedinicom(membranski filter). Membranski filter sastoji se od velikog broja membrana kroz koje se voda odvaja od biomase. S MBR tehnologijom postižemo bolju kvalitetu pročišćene vode na izlazu.

PREDNOSTI

- viši stupanj pročišćavanja
- mogućnost ponovne upotrebe pročišćene vode (za zalijevanje, ispiranje itd.)
- mogućnost pročišćavanja industrijske vode
- minimaliziran neugodan miris
- pouzdano radi i pri nestabilnim dotocima



ES	4	6
Šifra	7200088800	7200088810
Maksimalni dnevni dotok [l/dan]	600	900
Ukupni volumen [L]	4000	6000
Dimenzije A x B [mm]	2330 x 1175 x 2440	2450 x 1350 x 2775
Promjer revizijskih otvora	DN600	DN600
Promjer ulaza/izlaza	DN110	DN110
Protok kompresora [l/min]	120	120
Snaga kompresora [W]	130	130
Buka kompresora [dB]	48	48
Upravljački ormarić	P5	P5
Upravljačka jedinica	MS	MS
Posuda za uzorkovanje	5 L	5 L





RoMem



PROČISTAČ MBR 20 ES

Podaci: Dotok: 3 m³ / dan
Učinkovitost čišćenja: KPK < 25 mg/L
 BPK₅ < 3 mg/L



POŠTARSKI DOM (nadmorska visina 1688 m)



VRŠIČ, KRANJSKA GORA, SLOVENIJA 

Opis projekta

Planinska koča Poštarski dom stoji na terasi južno od 1737 m visokog Vršiča, koji je najviši cestovni prijelaz u istočnim Julijskim Alpama. Planinska koča nalazi se u Triglavskom nacionalnom parku pa su zahtjevi za istjecanje čiste vode vrlo strogi.

Zbog neispravnog rada starog pročišćivača investitor je tražio novo rješenje. Zajedno s tehničkim stručnjacima ROTO-a, investitor je odabrao pročišćavanje RoMem uređaj za koji omogućuje visoku učinkovitost čišćenja i ponovnu upotrebu pročišćene vode. Postrojenje za pročišćavanje RoMem uključeno je u sustav daljinskog nadzora putem kojeg se odvija daljinsko upravljanje radom uređaja za pročišćavanje.

Postrojenje za pročišćavanje ima ugrađene membranske filtere koji se ugrađuju izravno u ventilacijsku komoru.



	Ime	vrsta biološki uređaji	Material i primjene	Šifra	Dimenzije
	P4	RoEco 3 - 5 ES BioCko 2-10 ES	Polietilen Za vanjsku upotrebu	7200088310	455 x 235 x 1350
	P5	EcoBox 2 - 9 ES EcoBox WEB 2 - 9 ES RoMem 4-6 ES RoClean 20-40 ES RoClean WEB 4-40 ES BioCko 11-45 ES	Polietilen Za vanjsku upotrebu	7200088670	350 x 450 x 1350
	P6	RoEco 8 ES RoClean 4-16 ES Vodalys 6-14 ES	Polietilen Za unutarnji i vanjsku upotrebu	Gornja: 7200088020 7200088040 Donja: 7200088030	Zgornji del: 450 x 355 x 800 Spodnji del: 470 x 420 x 830 (1630)
	B8	RoClean 50-300 ES RoClean WEB 50-300 ES RoGreen 100-300 ES	Beton Za vanjsku upotrebu	7102150940	1380 x 640 x 835
	B13	RoGreen 400-500 ES	Beton Za vanjsku upotrebu	7102150950	1380 x 640 x 1140



Korisniku omogućujemo održavanje usluge s brзом opskrbom svih rezervnih dijelova i tehničke pomoći u održavanju. Rezervne dijelove ROTO i opremu za održavanje možete naručiti preko internet trgovine roto www.shop-roto.si

Kompresor

	Protok [l/min]	Šifra
kompresor AL 80	80	7111056
kompresor AL 120	120	7111049
kompresor AL 150	150	7111030
kompresor AL 250	250	7111036
kompresor AL 300	300	7111032



Cijevi zraka, ventili, difuzori

	Tip TP	Šifra
armirane cijevi DN13x20	RoClean	1210204
armirane cijevi DN19x26	RoEco	1210330
solenoid u ventilu	RoClean	3144170
solenoid u ventilu	RoEco	3144008
kružni difuzor	RoClean, EcoBox	1210297
1x kružni difuzor sa utegom	RoClean, EcoBox	7200140000
2x kružni difuzor sa utegom	RoClean, EcoBox	7200140010
4x kružni difuzor sa utegom	RoClean, EcoBox	7200140020
cijevni difuzor	RoEco	0006910



Uzorkovanje

Volumen	Dimenzije (mm)	Šifra
5 L	1000 x 225 x 350	7200088160
16 L	280 x 280 x 380	7200088140
56 L	400 x 1500	7600066350
Štap za uzimanje uzoraka		7200888140
Menzura		7208001206



1 USLUGE PREGLED

PREGLED I PODEŠAVANJE RADA UREĐAJA ZA PROČIŠĆAVANJE ROTO



- Testirajte rad upravljačke jedinice
- Provjerite i prilagodite postavke upravljačkog sustava
- Pregled ugrađenih dijelova u postrojenju za pročišćavanje
- Registrirajte izvješća o stanju uređaja za pročišćavanje otpadnih voda u dnevnik rada
- Pregled prisutnosti bilo kakvih nerazgradljivih čestica i masnoća u pročištaču

2 MINI SERVIS

GODIŠNJI OPĆI PREGLED RADA PROČIŠĆAČA ROTO



- Kontrola tehnološkog stanja uređaja za pročišćavanje
- Pregled poklopaca, spremnika i instalacijskih dijelova uređaja za pročišćavanje
- Pregled postavke regulacijskog sustava, prozračivanje i rad kompresora i ventila
- Uzimanje uzoraka vode u pročištaču
- Terenska mjerenja osnovnih tehnoloških parametara koncentracija kisika, temperature, pH, količina aktivnog mulja
- Izrada mišljenja o tekućem održavanju i savjeta o daljnjem održavanju uređaja za pročišćavanje
- Upisivanje izvješća o stanju uređaja za pročišćavanje u operativni dnevnik

3 MAXI SERVIS

GODIŠNJI DETALJAN PREGLED OPREME ZA PROČIŠĆAVANJE VODE ROTO



- Provjera tehnološkog stanja uređaja za pročišćavanje,
- Pregled poklopaca, spremnika i uređaji uređaj za pročišćavanje
- Pregled sustava upravljanja, prozračivanja i rada kompresorskih ventila
- Strojarsko mišljenje o tekućem održavanju i savjeti o daljnjem održavanju uređaja za pročišćavanje otpadnih voda
- Registar izvješća o stanju uređaja za pročišćavanje otpadnih voda u dnevnik rada
- Uzimanje uzorka vode uređaj za pročišćavanje
- Terenska mjerenja osnovni tehnološki parametri koncentracija kisika, temperatura, pH, količina aktivnog mulja
- Interna laboratorijska mjerenja: kemijska potreba za kisikom COD
- Organiziranje uklanjanja viška mulja po potrebi (troškove pokriva kupac)
- Organiziranje opskrbe aktivnim muljem po potrebi (troškove snosi kupac)

KVALITETA RUTINSKOG ODRŽAVANJA OSIGURAVA



učinkovito
pročišćavanje
otpadnih voda



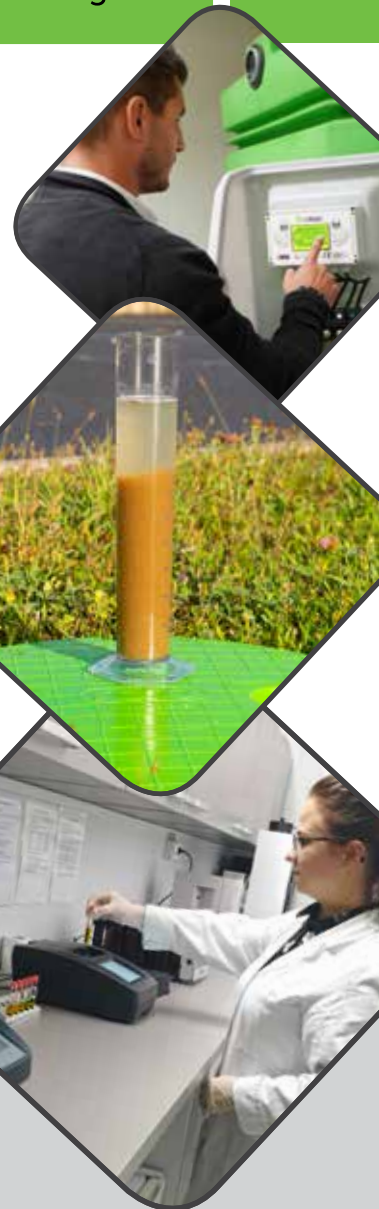
smanjuje
troškove rada



zaštitu
okoliša



duži
životni
vijek



EkoFloat

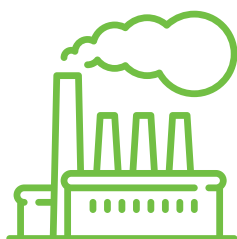
Sustavi za industrijske vode EkoFloat rade na principu otopljenog floktacijskog zraka. Sustav (DAF) dizajniran za uklanjanje ukupnih suspendiranih čestica ulja i masti.



Prednosti

- mogućnost najma pilot postrojenja
- vlastiti razvojni centar
- tehnološki napredan dizajn
- paket rješenja
- iskustvo u području postrojenja za pročišćavanje

Področja uporabe



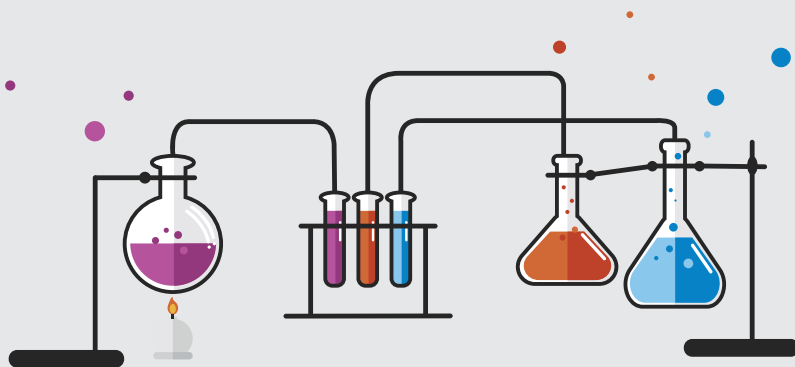
Industrija

- Klaonice
- Mljekare
- Pivovare
- Destilerije
- Prerada ribe
- Pekare
- Prerada hrane
- Rafinerije
- Industrijsko kemijsko čišćenje
- Tekstilna industrija
- Industrija papira
- Plastična industrija



Komunalne vode

- primarno pročišćavanje prije biološkog
- čišćenje mulja
- zgušćavanje mulja
- tercijarna obrada
- pročišćavanje površinskih voda
- pročišćavanje sive vode (hoteli)
- pitka voda



PILOT UREĐAJI

Nudimo i mogućnost najma pilot industrijskih vodovodnih sustava. Pilot uređaji mogu se prethodno testirati i verificirati učinkom sustava za vaše poslovanje.





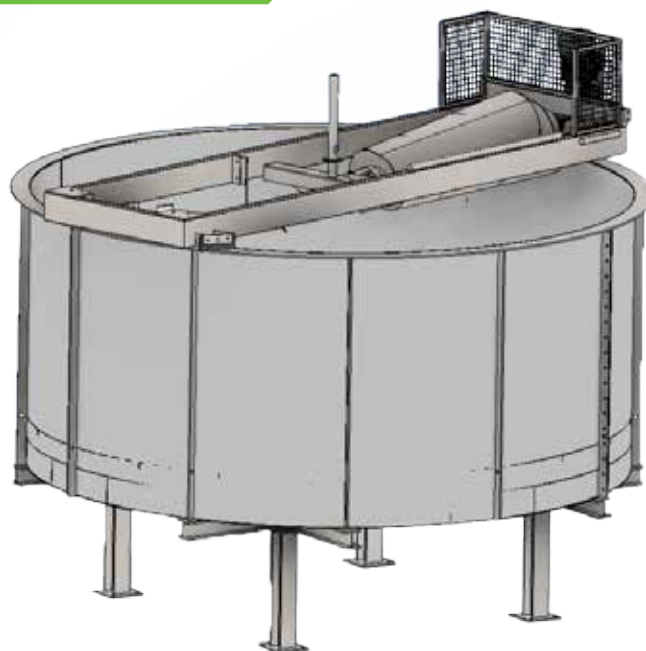
INDUSTRIJSKI PROČISTAČI ZA
PROČIŠĆAVANJE OTPADNIH VODA

EkoFloat

EkoFloat-E

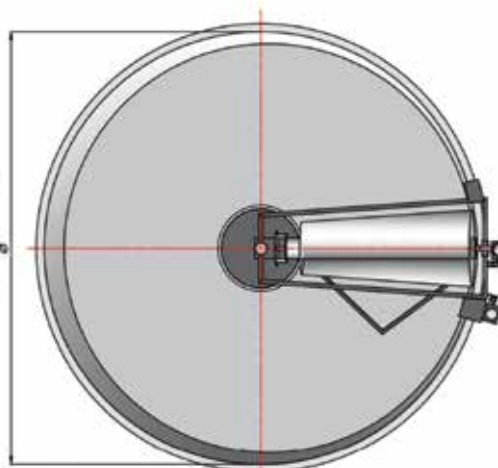
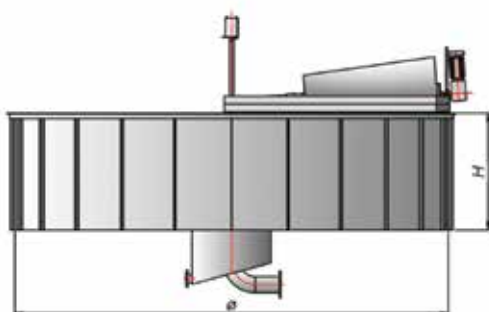
Jednostavan DAF sustav
pročišćavanja

Ovaj je najprikladniji za tvrtke koje traže ekonomično i funkcionalno rješenje za pročišćavanje industrijskih otpadnih voda. EkoFloat-E ima vrlo malo pokretnih dijelova, tako da je održavanje jednostavno i pristupačno. Također ga brzo ugrađujemo odnosno postavljamo uz zgradu, bez posebnih dodatnih građevinskih radova.



Tip	Max. protok (m ³ /h)*	Spremnik ø (mm)	Spremnik H (mm)	Motor s imitatorom (kW)	Snaga pogonskog motora s imitatorom (kW)	Puna težina spremnika (t)
E 18.5	16	1850	1000/1500	0,25	-	3/4,3
E 25	34	2500	1000/1500	0,25	-	5/ 7,2
E 32	60	3200	1000/1500/2000	0,37	-	8/11,5/15
E 39	90	3900	1000/1500/2000	0,37	-	12/18/24
E 45	115	4500	1000/1500/2000	0,55	-	15/23/31
E 55	180	5500	1500/2000	0,75	0,75	34/46
E 61	220	6100	1500/2000	0,75	0,75	42/57
E 67	250	6700	1500/2000	1,5	1,5	51/68
E 72	300	7200	1500/2000	1,5	1,5	60/85
E 81	400	8100	1500/2000	1,5	1,5	80/96
E 90	450	9000	1500/2000	2,2	2,2	108/140

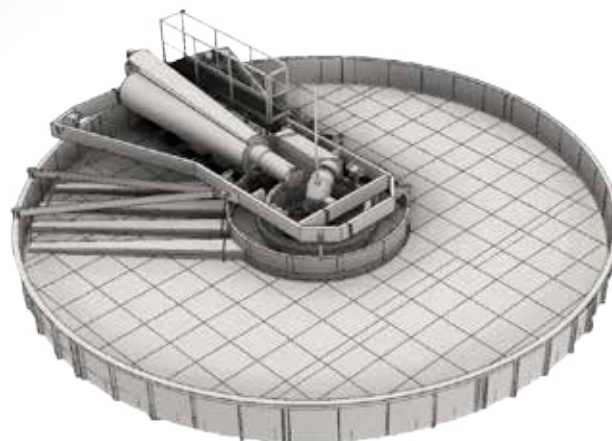
* Maks. tijek uključuje tijek recikliranja i ovisi o opterećenju i korištenju suspendiranih krutih tvari.



EkoFloat-R

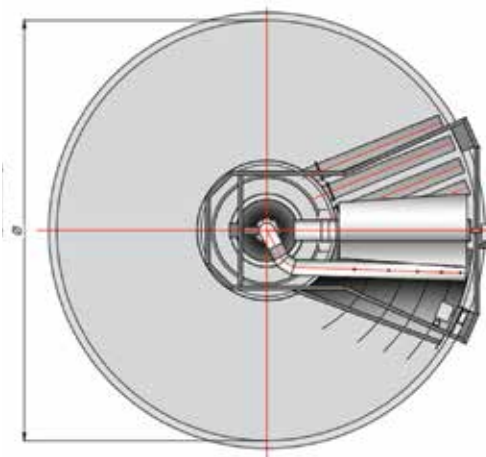
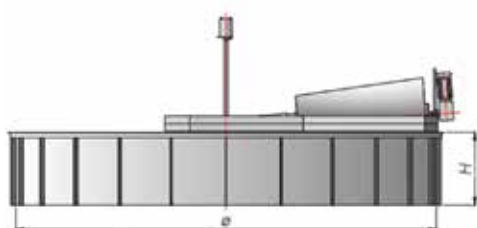
Optimizirani DAF suatav
za pročišćavanje

U konvencionalnim postrojenjima za pročišćavanje voda mora uvijek teći od dotoka do odljeva. U EkoFloat-R dio pročišćene vode vraća se u dotok koji je zasićen zrakom. Rotacija imitacije mosta je ravnomjerna, pa voda u spremniku teče po principu "NULA BRZINE" (bez kretanja) tijekom procesa flotacije. To omogućuje, unatoč učinkovito maloj površini i niskom kapacitetu pročišćavanje vode kroz proces flotacije.



Tip	Max. protok (m ³ /h)*	Spremnik ø (mm)	Spremnik H (mm)	Motor s imitatorom (kW)	Snaga pogonskog motora s imitatorom (kW)	Puna težina spremnika (t)
R 18.5	16	1850	755	0,18	0,18	2,2
R 25	34	2500	850	0,25	0,25	4,4
R 32	61	3200	850	0,37	0,37	6,9
R 39	92	3900	900	0,55	0,55	9,9
R 45	123	4500	950	0,75	0,75	12,7
R 55	185	5500	950	0,75	0,75	19,1
R 61	228	6100	950	1,1	1,1	23,3
R 67	275	6700	950	1,1	1,1	27,7
R 72	319	7200	950	1,5	1,5	33
R 81	405	8100	950	1,5	1,5	40,9
R 90	513	9000	950	2,2	2,2	49,1
R 100	632	10000	950	2,2	2,2	63
R 110	765	11000	950	2,2	2,2	75,4
R 122	942	12200	950	2,2	2,2	91,2
R 134	1135	13400	950	3,0	3,0	109
R 148	1387	14800	950	4,0	4,0	135
R 167	1785	16700	1050	4,0	4,0	185
R 189	2160	18900	1050	4,0	4,0	245
R 213	2700	21300	1050	5,5	5,5	300

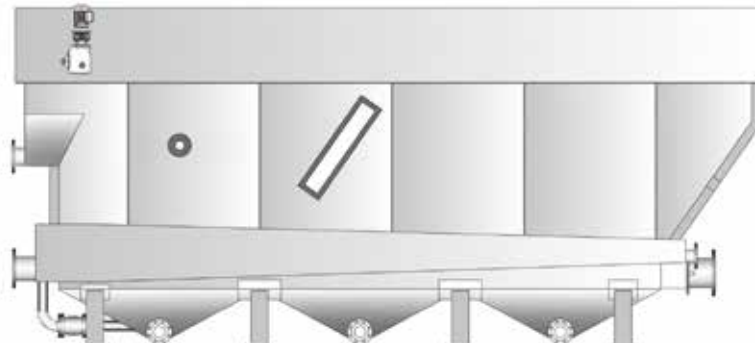
* Maks. tijek uključuje tijek recikliranja i ovisi o opterećenju i korištenju suspendiranih krutih tvari.



EkoFloat-H

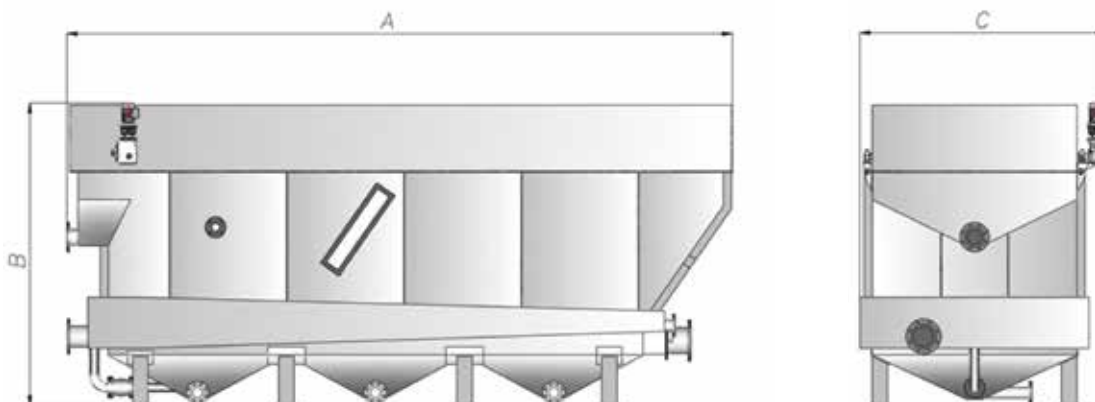
Horizontalni DAF sustav za pročišćavanje

Inovativni "U lamelarni separator" nadograđuje učinkovitost uređaja za pročišćavanje. Uređaj je dizajniran sa svim prednostima DAF sustava za čišćenje, gdje uz pomoć U-pločastih separatora kombiniramo primarno čišćenje s protokom i sekundarno čišćenje protiv protoka. Stoga postižemo iznimno visok kapacitet čišćenja, unatoč velikoj količini suspendiranih tvari i velikom protoku na maloj površini.



Tip	Max. protok (m ³ /h)*	A (mm)	B (mm)	C (mm)	Motor imitacijski (kW)	Lopatica (kW)	Težina punog spremnika (t)
H 25	25	2000	2800	1500	-	0,18	2,5
H 50	50	2800	2800	1500	0,18	-	4,5
H 75	75	2900	2800	2000	0,18	-	8
H 100	100	3000	2800	2500	0,18	-	11
H 150	150	3600	2800	2500	0,18	-	14
H 200	200	4600	2800	2500	0,18	-	18
H 250	250	5200	3000	2500	0,18	-	22
H 312	312	6600	3000	2500	0,18	-	28
H 375	375	7600	3000	2500	0,18	-	35
H 500	500	9600	3000	2500	0,37	-	44
H 625	625	9800	3000	2500	0,37	-	52
H 625 - 2	625	9300	3300	4600	1,5	0,75	55
H 750	750	10400	3400	3300	0,37	-	66
H 750 - 2	750	9100	3300	4600	1,5	0,75	67
H 1000 - 2	1000	11100	3800	4600	1,5	0,75	116
H 1250 - 2	1250	12700	3800	5000	1,5	0,75	165

* Max. tijek uključuje tijek recikliranja i ovisi o opterećenju i korištenju suspendiranih krutih tvari.



EkoFloat-V

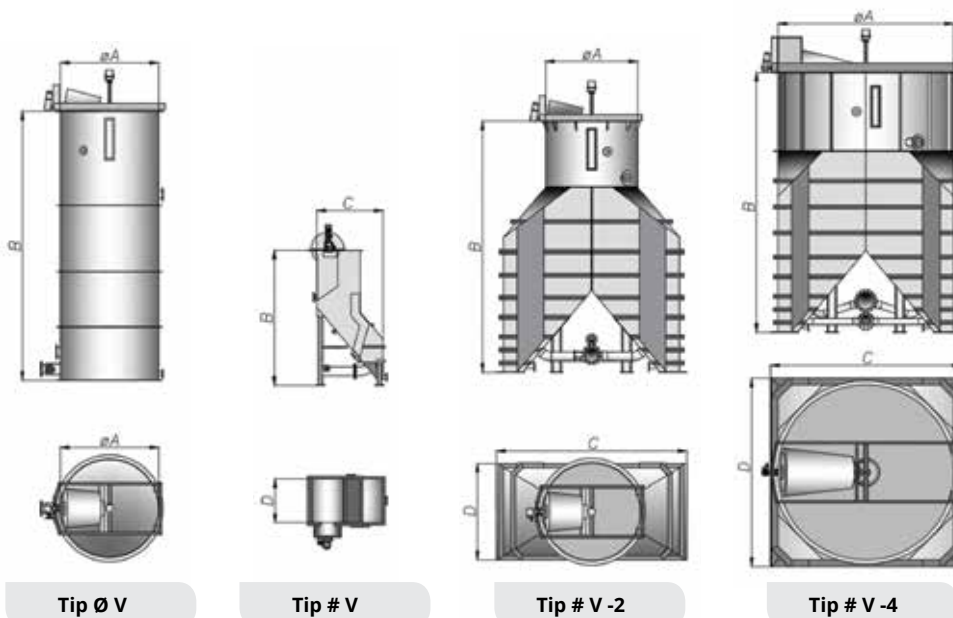
Optimizirani vertikalni DAF sustav za pročišćavanje

Inovativni "U lamelarni separator" nadograđuje učinkovitost uređaja za pročišćavanje. Uređaj je dizajniran sa svim prednostima DAF sustava za čišćenje, gdje uz pomoć U-pločastih separatora kombiniramo primarno čišćenje s protokom i sekundarno čišćenje protiv protoka. Stoga postižemo iznimno visok kapacitet čišćenja, unatoč velikoj količini suspendiranih tvari i velikom protoku na maloj površini. Dodatna prednost uređaja je što mu je potrebna manja podna površina od svih ostalih uređaja.



Tip	Max. protok (m³/h)*	A Ø (mm)	B (mm)	C (mm)	D (mm)	Motor (kW)	Težina punog spremnika (t)
Ø V 75	75	2250	4250	-	-	0,55	17
Ø V 100	100	2250	5250	-	-	0,55	22
Ø V 150	150	2250	6250	-	-	0,55	27
Ø V 200	200	2250	7250	-	-	0,55	32
Ø V 250	250	2250	8250	-	-	0,55	38
Ø V 375	375	3000	9000	-	-	0,55	65
# V 12,5	12,5	-	3100	1500	550	0,12	1,9
# V 25	25	-	3100	1500	1000	0,12	3,2
# V 50	50	-	4100	1500	1000	0,12	5,1
# V 75	75	-	4100	1500	1500	0,12	7,5
# V 250-2	250	2100	5350	4300	2300	0,55	25
# V 375-2	375	2100	6900	4300	2300	0,55	35
# V 500-2	500	2100	8100	4300	2300	0,55	60
# V 500-4	500	4000	5350	4350	-	0,55	80
# V 750-4	750	4000	6600	4350	-	0,55	110
# V 1000-4	1000	4000	7650	4350	-	0,55	150
# V 1250-4	1250	4000	8800	4350	-	0,55	200

* Max. tijek uključuje tijek recikliranja i ovisi o opterećenju i korištenju suspendiranih krutih tvari.



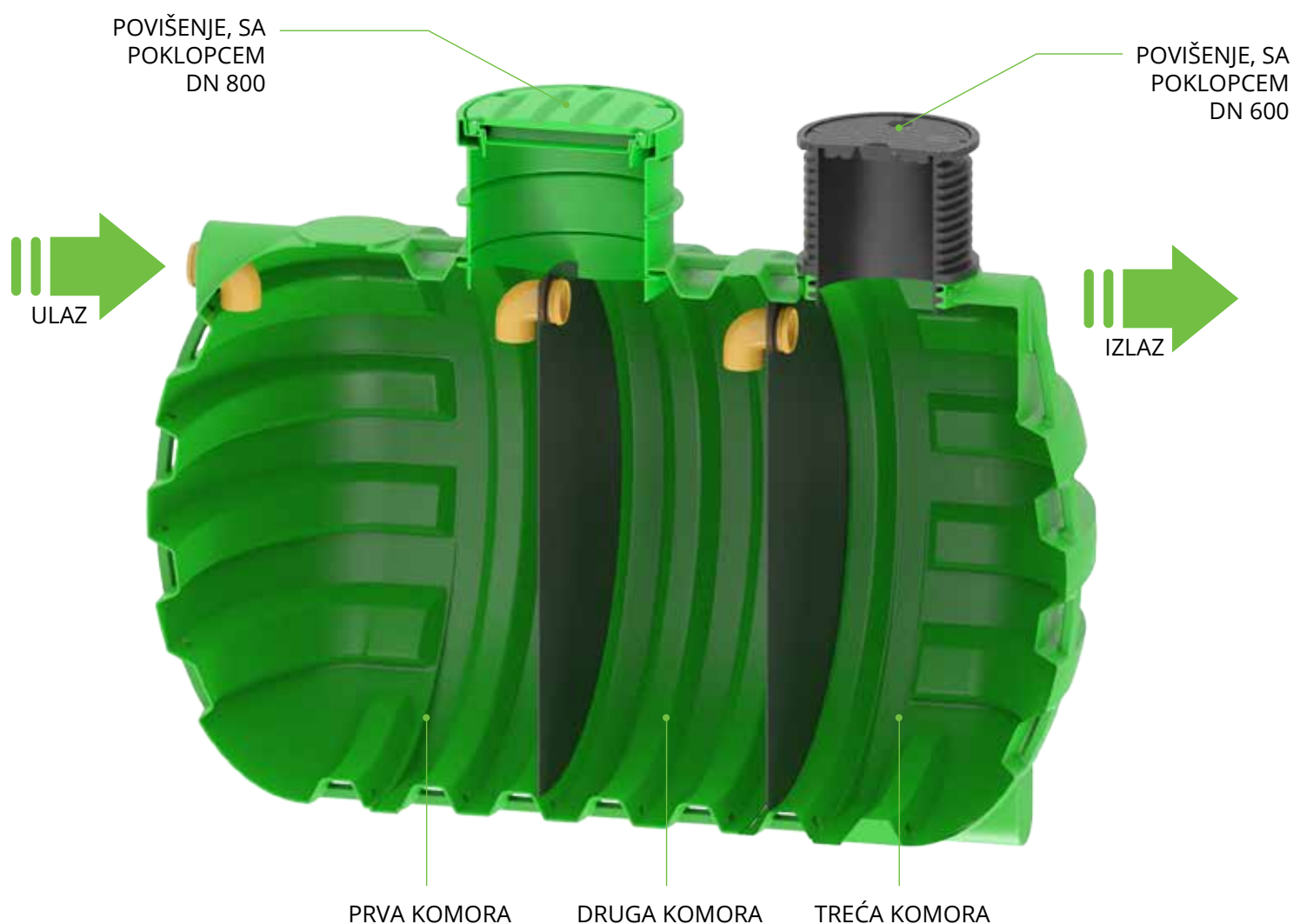
Tip Ø V

Tip # V

Tip # V-2

Tip # V-4

Roseptic





SEPTIČKE JAME

Roseptic

Roseptic

1.000-25.000 L



ODREĐIVANJE VELIČINE SEPTIČKE JAME

Preporučena veličina:

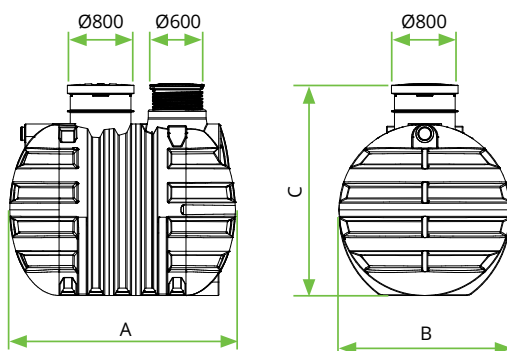
- 150L / osoba / dan,
- Dovodna cijev veličine DN110 do DN160

- 2 komorne
- 3 komorne

Septičke jame se grade kao nepropusni kolektor za komunalne otpadne vode iz kojih se uzimaju na pročišćavanje odnosno voze na komunalne pročišćavače otpadnih voda. Iznimno, komunalne otpadne vode smiju se prikupljati u septičku jamu samo na područjima gdje pročišćavanje komunalnih otpadnih voda u biološkom uređaju nije tehnički izvedivo zbog posebnih okolnosti kao što su posebni zemljopisni uvjeti ili slabo naseljeni objekti.



Volumen [L]	2-komore (šifra)	3-komore (šifra)	A (d) [mm]	B (š) [mm]	C (v-min) [mm]	C (v-max) [mm]	D (H ulaz) [mm]	DN (ulaz/ulaz cijevi) [mm]
1.000	7500063610	-	1580	1060	1000	1380	850	110
2.200	7500067610	-	1840	1400	1600	2100	1250	110
2.600	7500067380	-	2150	1400	1600	2100	1250	110
3.000	7500063600	-	2400	1400	1600	2100	1250	110
3.500	7500063300	-	2080	1800	2050	2550	1600	110
5.000	7500062390	7500063620	2450	1800	2050	2550	1600	110
6.000	7500063280	7500063290	2820	1800	2050	2550	1600	110
8.000	7500062550	7500062560	2680	2300	2350	2850	2100	160
10.000	7500069031	7500069032	3040	2300	2350	2850	2100	160
12.000	7500062510	7500062530	3760	2300	2350	2850	2100	160
16.000	7500066190	7500066200	4840	2300	2350	2850	2100	160
22.000	7500062590	7500062690	6280	2300	2350	2850	2050	160
25.000	7500067620	7500067640	7370	2300	2350	2850	2050	160

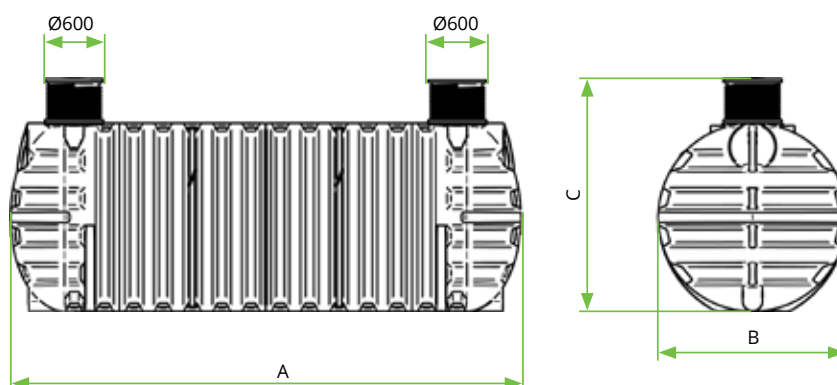


Roseptic

30.000-65.000 L



Volumen [L]	2-komore (šifra)	3-komore (šifra)	A (d) [mm]	B (š) [mm]	C (v-min) [mm]	C (v-max) [mm]	D (H ulaz) [mm]	DN (ulaz/ulaz cijevi) [mm]
30.000	7500065000	7500065001	6550	2425	2700	3000	2400	160
35.000	7500065010	7500065011	7530	2425	2700	3000	2400	160
40.000	7500065020	7500065021	8510	2425	2700	3000	2400	160
45.000	7500065030	7500065031	9870	2425	2700	3000	2400	160
50.000	7500065040	7500065041	10850	2425	2700	3000	2400	160
55.000	7500065050	7500065051	11500	2425	2700	3000	2400	160
60.000	7500065060	7500065061	12480	2425	2700	3000	2400	160
65.000	7500065070	7500065071	13460	2425	2700	3000	2400	160



okiseptic

1.500-3.500 L

PRIMJENA

Septičke jame se koriste za fekalne vode i koriste se u novogradnji, adaptaciji postojeće kuće, zgrade ili druge stambene jedinice i poslovne zgrade.

KORISNI SAVJETI

- Mjesečno provjeravajte razinu mulja u septičkoj jami
- Prilikom pražnjenja obratite se ovlaštenoj komunalnoj tvrtki

DIMENZIONIRANJE SEPTIČKE JAME

Preporučena količina po osobi je 150 l/dan. Veličina ulaznih cijevi može biti Ø110 ili Ø125. Septičke jame nisu protočne i mogu biti, ako je potrebno:

- dvokomorne
- trokomorne



Volumen [L]	Šifra	Dimenzije [mm]	Masa [kg]
1.500 dvokomorna	7504022060	1823 x 1100x 1415	81
3.500 trokomorna	7504056060	2490 x 1440 x 1845	197



1500 L dvokomorna



3500 L trokomorna



NASELJE



STAMBENA ZGRADA



NASELJE



NASELJE



SPORTSKI CENTAR



NASELJE



ŠKOLSKI OBRAZOVNI CENTAR



ŠKOLA



VOJNA BAZA



LOGISTIČKI CENTAR



INDUSTRIJSKI OBJEKAT



INDUSTRIJSKI OBJEKAT



SERVIS BENZINA



POSLOVNI OBJEKAT



ELEKTRANA



INDUSTRIJSKA ZONA



ŠOPING CENTAR



KAMP



HOTEL



HOTEL



KUĆA ZA ODMOR



SKIJIŠTE



KUĆA ZA ODMOR



GLAMPING



INDUSTRIJSKI OBJEKAT



HOTEL



KAMP

PAMETNA **eko** RJEŠENJA



VODEĆA TVRTKA U INDUSTRIJI

Više od 40 godina iskustva u proizvodnji proizvoda od plastike i ekoloških rješenja
Roto svoje proizvode izvozi u 55 zemalja svijeta



RAZVOJ NOVIH PROIZVODA

Roto upravlja cjelokupnim razvojnim procesom od dizajna, izrade prototipa, alata i proizvodnje
Svakog tjedna razvijamo 3 nova proizvoda



NAJVEĆI PLASTIČNI PROIZVODI

Grupa ROTO ima proizvodnju u 4 europske zemlje, u 7 tvornica
Jedan od najvećih strojeva na svijetu za proizvodnju spremnika za vodu nalazi se u Sloveniji



ŠIROKA PALETA PROIZVODA

Roto tehnološka rješenja namijenjena su ekologiji, građevinarstvu, vrtlarstvu, poljoprivredi i industriji
Roto proizvodi preko 4000 različitih proizvoda



IZVRSNA KVALITETA

Pružamo izvrsnu kvalitetu i učinkovitost proizvoda ROTO, stručnu i tehničku podršku i održavanje
U skladu sa standardima ISO 9001 i ISO 14001



VERZIJA KATALOGA: 11 / 2021