

revizijska okna

pametna građevinska rješenja

roto
since 1949



Distribucija po Europi

UVIJEK U BLIZINI VAŠEG GRADILIŠTA

Slovenija

tel: +386 (0)2-52 52 152
projekt@roto.si

Austrija

tel: +43 664 21 03 495
austria@roto-group.eu

Italija

tel: +39 328 225 05 17
italy@roto.si

Francuska

tel: +33 (0)6 35 41 80 31
info@roto-france.com

Velika Britanija

tel: +44 (0) 7880 603010
sales@roto-group.co.uk

Njemačka

tel: +49 4497 92 41 13
germany@roto-group.eu

Hrvatska

tel: +385 49 376 241
info@roto-grad.t-com.hr

Srbija

tel: +381 (0)13 641 690
alibunar@roto.si

Makedonija

tel: +389 3 33 63 516
zoran@roto.mk

Bosna i Hercegovina

tel: +387 33 78 00 96
prodaja@roto.ba

Bugarska

tel: +359 88 676 67 97
bulgaria@roto-group.eu

Slovačka

tel: +421 905 258 292
slovakia@roto-group.eu

Mađarska

tel: +36 30 500 9003
hungary@roto-group.eu

Roto je međunarodna tvrtka za proizvodnju proizvoda od plastičnih masa sa sjedištem u Murskoj Soboti. Zapošljava više od 450 radnika u 6 tvornica smještenih u 4 zemlje. Roto grupa je u 2019. godini ostvarila 48 milijuna eura prihoda, prodajući proizvode u 55 zemalja širom svijeta. Roto proizvodi više od 4.000 različitih proizvoda, od kojih se većina proizvodi postupkom rotacijskog lijevanja, što ga čini jednim od vodećih proizvođača u Europi. Tradicija obiteljskog posla datira iz 1949. Razvoj tvrtke pruža stalne inovacije, nove tehnologije i materijale koje ROTO razvija sa znanstvenim institutima, sveučilištima i drugim kompanijama.



Nagrada EY za najuspješnije obiteljsko poduzeće u 2016. godini

Proizvodnja proizvoda prilagođenih kupcima osigurava zadovoljstvo najširih potreba raznih industrijskih sektora, poput građevinarstva, automobilske i nautičke industrije, tvrtki za akvakulturu i logistiku, te proizvoda za poljoprivredne strojeve. Dodana vrijednost portfelja proizvoda predstavljena je inovativnim dizajnom, upotrebom naprednih i kvalitetnih materijala i modernom proizvodnjom

Grupe proizvoda s robnom markom Roto podijeljene su u četiri segmenta - proizvodi za poljoprivredu, vrtlarstvo, sport i ekologiju. Upotreba naprednih kompozitnih materijala omogućuje i proizvodnju kajaka, kanua i drugih plovila.



Černelavci, Slovenija



Černelavci, Slovenija



Puconci, Slovenija



Vinica, Makedonija



Pregrada, Hrvatska



Alibunar, Srbija



Ivanić Grad, Hrvatska

Europski pionir i vaš pouzdan partner za inovativna rješenja proizvedena tehnologijom rotacijskog lijevanja

1990

Prvi pjeskolov DN1200

1995

Razvoj alata za prva revizijska okna
DN600, DN800

1996

Dobivanje ISO certifikata 9001

1998

Proizvodnja prvih kabelskih okana

2002

Početak proizvodnje vodomjernih okana

2003

Početak proizvodnje revizijskih okana
u Hrvatskoj

2005

Proizvodnja prvih spojnica

2006

Početak proizvodnje revizijskih okana u Srbiji

2008

Razvoj kanalizacionih okana DN1000

2009

Razvoj tangencijalnih okana

2011

Razvoj okana sa integriranimi penjalicama

2013

Početak proizvodnje okana iz polipropilena

2014

Proizvodnja modularnih okana

2016

Razvoj okana sa dvostrukim dnom

2018

Obnova prepumpnih okana

2019

Razvoj nove generacije poklopaca i okvira

2020

Razvoj novih prepumpnih okana



Kazalo



- 08 KANALIZACIJSKA OKNA**
- 11 DN400 1/1, priključna cijev Ø110/125/160/200/250/315
- 12 DN600 1/1, 3/1, priključna cijev Ø160/200
- 13 DN600 3/1, priključna cijev Ø160/200/250
- 14 DN800 1/1, priključna cijev Ø200/250/315/400
- 15 DN800 3/1, priključna cijev Ø200/250/315
- 16 DN800 1/1, priključna cijev Ø500/630
- 17 DN1000 1/1, priključna cijev Ø250/315/400
- 18 DN1000 3/1, priključna cijev Ø250/315/400
- 19 DN1000 1/1, priključna cijev Ø500/600
- 20 DN1000 3/1, priključna cijev Ø800/1000
- 21 DN1000 1/1, 3/1, priključna cijev Ø160/200
- 23 Priprema revizijskih okana
- 24 Ugradnja revizijskih okana
- 26 OKNA SA DVOTRUKIM DNOM**
- 28 DN800 3/1
- 29 DN1000 1/1, 3/1
- 30 Obrazac za naručivanje
- 34 TANGENCIJALNA OKNA**
- 36 DN800
- 37 DN1000
- 38 PJESKOLOVI**
- 40 DN400, DN500, DN600
- 41 DN800, DN1000
- 42 VODOMJERNA OKNA**
- 45 Termo DN600, DN1000
- 50 PREPUMPNA OKNA**
- 52 DN800, DN1000
- 53 DN1200, DN1500
- 54 KABELSKA OKNA**
- 56 SM1, SM2, PKJ DN600
- 57 PKJ DN800, PKJ DN1000, MPKJ

pametna građevinska rješenja

TRADICIJA, UČINKOVITOST I POUZDANOST

Roto grupa proizvodi polietilenska okna od 1990. Od 1996, proizvodnja se organizira u skladu s ISO 9001. Okna se proizvode u 6 tvornica u Sloveniji, Hrvatskoj, Makedoniji i Srbiji. Imamo u svom portfelju 250 vrsta okana.

RAZVOJ I TEHNIČKA PODRŠKA

Pored standardnih okna također razvijamo prilagođena okna za pojedinačne tvrtke ili projekte. U razvojnom centru Roto tehnički stručnjaci konstruiraju proizvod, izvode računalne simulacije, pripremamo prototip i izrađujemo alat s 3D pisačem.

POLIETILEN

Upotreba polietilenski materijala stvorila je brojne mogućnosti u građevinarstvu s proizvodima kojima je jednostavna, pristupačnija i brža ugradnja. Otpadni materijali se 100% recikliraju tijekom proizvodnje.

BRIGA ZA OKOLIŠ

Roto posebnu pozornost posvećuje zaštiti okoliša proizvodeći ekološke proizvode kao što su uređaji za pročišćavanje otpadnih voda, spremnici za kišnice, separatore za ulje i masti. Proizvodnja je organizirana u skladu s ekološkim standardom ISO 14001.

ROTACIJSKO LIJEVANJE

U grupi ROTO, postupkom rotomouldinga godišnje se prerađuje preko 3 milijuna kilograma polietilena. Proizvodni kapaciteti na 42 stroja omogućuju nam da brzo i kvalitetno izrađujemo okna. Za 4000 različitih serijskih proizvoda koristimo 16 različitih polimera, koji su prilagođeni u laboratoriju i mlinu potrebama korisnika.

LABORATORIJ

U laboratoriju ROTO-a i na testnom poligonu ispitujemo svojstva okna u različitim uvjetima prije nego što se certificiranje provede u ovlaštenom institutu.

INŽENJERING I PROIZVODNJA OKNA PREMA PROJEKTU

ROTO inženjeri rade s projektantima i građevinskim izvođačima. Prema projektnoj dokumentaciji ROTO, tehnički odjel pripremi okna i pripadajuće priključke. Na taj način ispunjavamo sve tehničke zahtjeve projekta vezano za instalaciju.

100% VODONEPROPUSNOST

Polietilenska okna do visine od 2500 mm izrađena su u monolitnom dizajnu, što osigurava njihovu cjelovitost vodonepropusnosti. Također svako okno u odjelu za kontrolu kvalitete je ispitano.

CERTIFIKATI

ROTO polietilenska okna ispunjavaju sve tehničke standarde, posebno na mehanička opterećenja, abraziju i kemijski utjecaj u kontaktu s otpadnom vodom. ROTO okna testirana su i certificirana od strane ovlaštenih instituta kao što su ZAG i IGH.

OKNO IZ JEDNOG KOMADA

Pripremljeno okno za ugradnju, koja je izrađena prema projektu, dostavlja se na gradilište. Tako skraćujemo vrijeme ugradnje na gradilištu. Prilagodba okna prema projektu olakšava i smanjuje troškove izgradnje cijele kanalizacijske infrastrukture.



Namjena i upotreba

Kanalizacijska revizijska okna namijenjena su ugradnji na kanalizacijske vodove kao sabirni i distribucijski spremnici i kao revizijski otvori za vrijeme održavanja kanalizacijskih sustava.

Prikladni su za ugradnju na pješačke i prometne površine kao što su dvorišta, trotoari, parkirališta i ceste. Način ugradnje i konstrukcije okana omogućuju jednostavan i siguran pristup oknu.

Konstrukcija i tehnologija

Revizijska okna od polietilena [PE] izrađena su tehnologijom rotacijskog lijevanja, a dostupna su u promjerima DN 600, DN 800 i DN 1000 i različitim visina do 5 m. Odlikuje ih dug životni vijek, vodootpornost i otpornost na razne negativne utjecaje. Zbog male težine (debljina stijenke 7 - 14 mm), revizijska okna se lako prevoze i manipuliraju na gradilištu.

Različite konstrukcije dna okna omogućuju povezivanje s cijevima različitih vrsta i proizvođača. Okna su proizvedena u skladu sa standardom HRN EN 13598-2:2020, koji određuje svojstva okana za otpornost na udarce, obodnu čvrstoću, vodonepropusnost i opterećenje.

Prednosti

Ugradnja i spajanje ROTO kanalizacijskih okana je nezahtjevno i brzo, što omogućavaju tehnološki napredni i razvijeni oblici okana.

Izrađuje se prema zahtjevima projekta i naručitelja; izrađuje se u odgovarajućim visinama i oblicima s obzirom na vrste i dimenzije priključnih cijevi.

Certifikati i izvještaji

Kanalizacijska okna ROTO popraćena su sljedećim certifikatima i izvještajima:

- Potvrda o otpornosti na uzgon EBS d.o.o.
- Obodna čvrstoća (ZAG Ljubljana)
- Otpornost konusa na opterećenje (ZAG Ljubljana)
- Slovensko tehničko odobrenje - STS (ZAG Ljubljana)



Mogućnost odabira različitih promjera



DN 600



DN 800



DN 1000



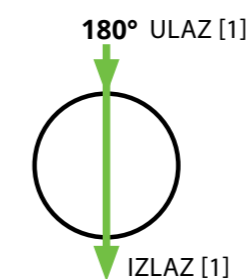
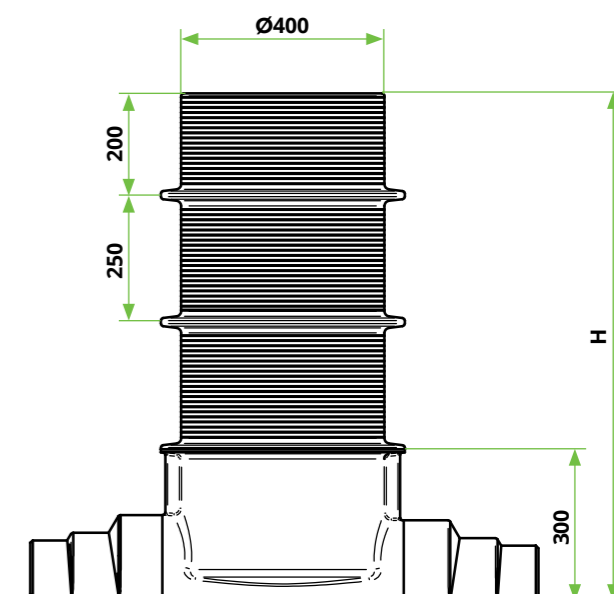
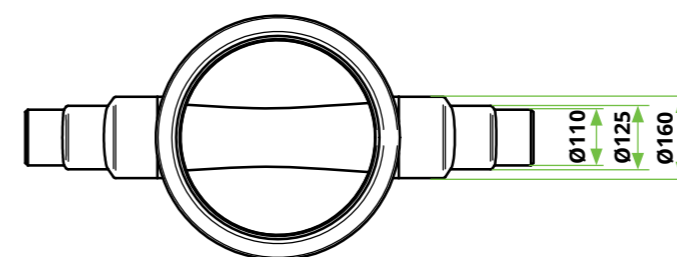
KANALIZACIJSKA OKNA



DN400 1/1

Kanalizacijsko okno DN400 sa dnom 1/1 karakterizira mala težina i jednostavnost ugradnje. Na dnu okna su pripremljeni ulazni i izlazni priključci s mogućnošću spajanja na PVC cijevi.

Visina okna [H]	Priključna cijev	Šifra
1000 mm	Ø110/125/160	7600059100
1500 mm	Ø110/125/160	7600059110



Mogućnost **priključaka:**



priključak na PVC cijev DN 110

priključak na PVC cijev DN 160

priključak na rebraste cijevi

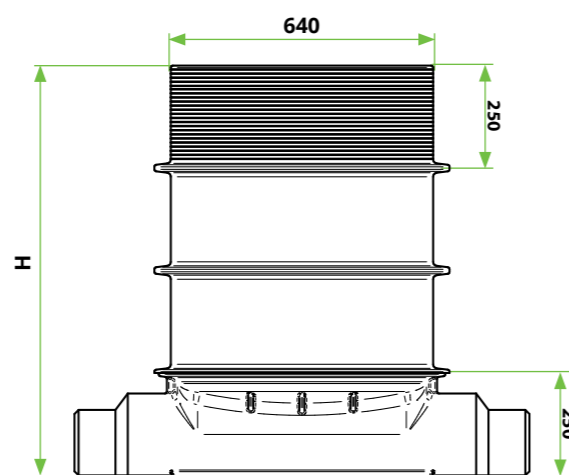
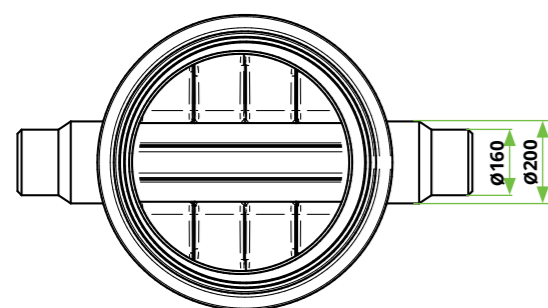


DN600 1/1, 3/1

Kanalizacijska okna DN600 sa dnom 1/1 i 3/1 odlikuje mala težina i jednostavnost ugradnje. Na dnu okna su pripremljeni ulazni i izlazni priključci s mogućnošću spajanja na cijevi Ø160 i Ø200.



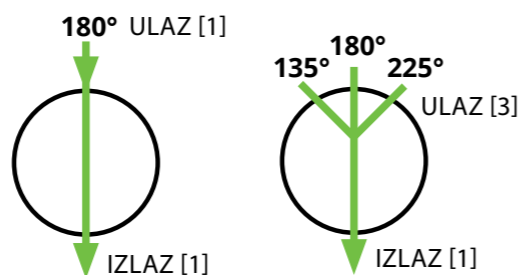
Visina okna [H]	Priključna cijev	Šifra 1/1	Šifra 3/1
1000 mm	Ø160/200	7600070010	7600069680
1250 mm	Ø160/200	7600070020	7600069650
1500 mm	Ø160/200	7600070030	7600069660
1750 mm	Ø160/200	7600070040	7600069670
2000 mm	Ø160/200	7600070050	7600069810
2250 mm	Ø160/200	7600070060	7600069820
2500 mm	Ø160/200	7600070070	7600069830
2750 mm	Ø160/200	7600070080	7600069840
3000 mm	Ø160/200	7600070090	7600069850



Mogućnost priključaka:



priključak na PVC cijev DN 160 priključak na PVC cijev DN 200 priključak na rebrastu cijev DN 200

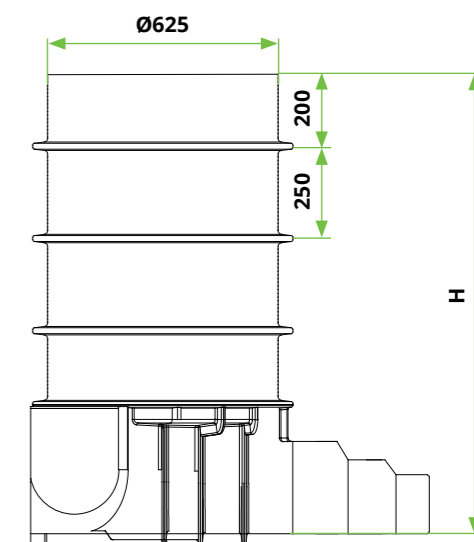
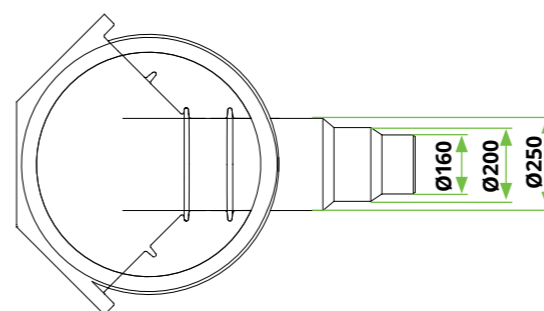


DN600 3/1

Kanalizacijska okna DN600 sa dnom 3/1 odlikuje mala težina i jednostavna ugradnja. Na dnu okna pripremljeni su ulazni i izlazni priključci s mogućnošću spajanja na cijevi Ø160, Ø200, Ø250 i Ø315.



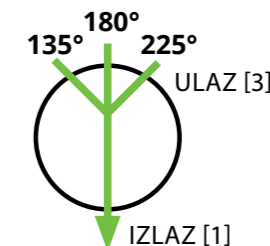
Visina okna [H]	Priključna cijev	Šifra	Priključna cijev	Šifra
1000 mm	Ø160/200/250	7600057000	Ø160/200/250/315	7600805010
1250 mm	Ø160/200/250	7600057030	Ø160/200/250/315	7600805020
1500 mm	Ø160/200/250	7600057010	Ø160/200/250/315	7600805030
1750 mm	Ø160/200/250	7600057020	Ø160/200/250/315	7600805040
2000 mm	Ø160/200/250	7600059220	Ø160/200/250/315	7600805050
2250 mm	Ø160/200/250	7600059230	Ø160/200/250/315	7600805060
2500 mm	Ø160/200/250	7600059240	Ø160/200/250/315	7600805070
2750 mm	Ø160/200/250	7600059250	Ø160/200/250/315	7600805080
3000 mm	Ø160/200/250	7600059260	Ø160/200/250/315	7600805090



Mogućnost priključaka:



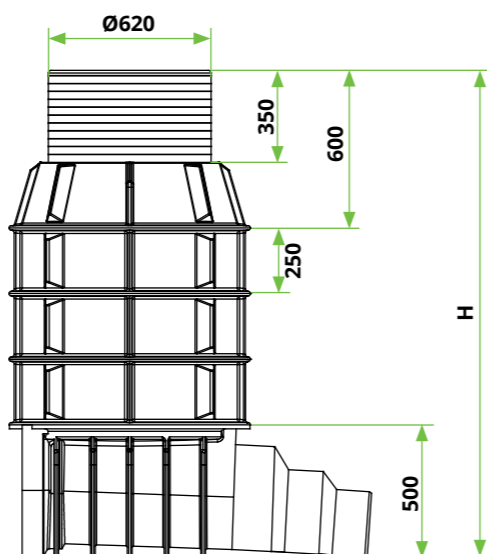
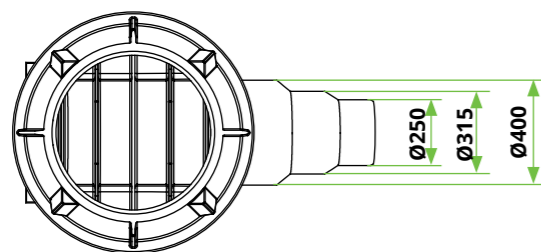
priključak u tijelo okna sa brtvom priključak sa PVC cijevima priključak sa rebrastm cijevima



DN800 1/1

Revizijsko okno DN800 sa dnom 1/1 omogućuje priključenje na fekalnu ili oborinsku odvodnju s cijevima promjera Ø200, Ø250 i Ø315. Spajanje na vod izvede se lako i jednostavno pomoću brtve i klizne spojnice ili sa rebrastim i drugim cijevima. **Mogućnost priključenja na cijev Ø400.**

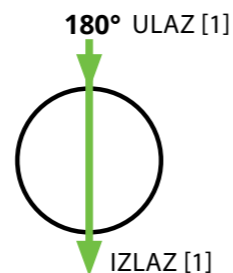
Visina okna [H]	Priključna cijev	Šifra	Priključna cijev	Šifra
cijev	Šifra	7600052000	Ø400	7600052210
1250 mm	Ø200/250/315	7600052010	Ø400	7600052220
1500 mm	Ø200/250/315	7600052020	Ø400	7600052230
1750 mm	Ø200/250/315	7600052030	Ø400	7600052240
2000 mm	Ø200/250/315	7600052040	Ø400	7600052250
2250 mm	Ø200/250/315	7600052050	Ø400	7600052260
2500 mm	Ø200/250/315	7600052060	Ø400	7600052270
2750 mm	Ø200/250/315	7600052070	Ø400	7600052280
3000 mm	Ø200/250/315	7600052080	Ø400	7600052290
3250 mm	Ø200/250/315	7600052090	Ø400	7600052300
3500 mm	Ø200/250/315	7600052100	Ø400	7600052310
3750 mm	Ø200/250/315	7600052110	Ø400	7600052320
4000 mm	Ø200/250/315	7600052120	Ø400	7600052330
4250 mm	Ø200/250/315	7600052130	Ø400	7600052340
4500 mm	Ø200/250/315	7600052140	Ø400	7600052350
4750 mm	Ø200/250/315	7600052150	Ø400	7600052360
5000 mm	Ø200/250/315	7600052160	Ø400	7600052370
5250 mm	Ø200/250/315	7600052170	Ø400	7600052380
5500 mm	Ø200/250/315	7600052180	Ø400	7600052390
5750 mm	Ø200/250/315	7600052190	Ø400	7600052400
6000 mm	Ø200/250/315	7600052200	Ø400	7600052410



Mogućnost priključaka:



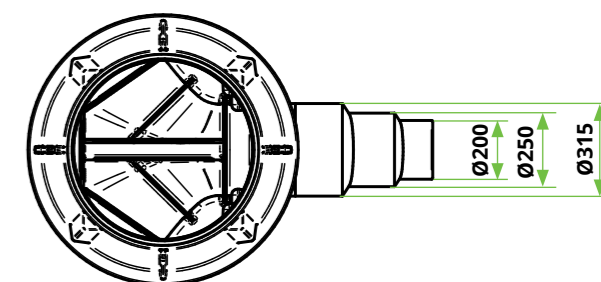
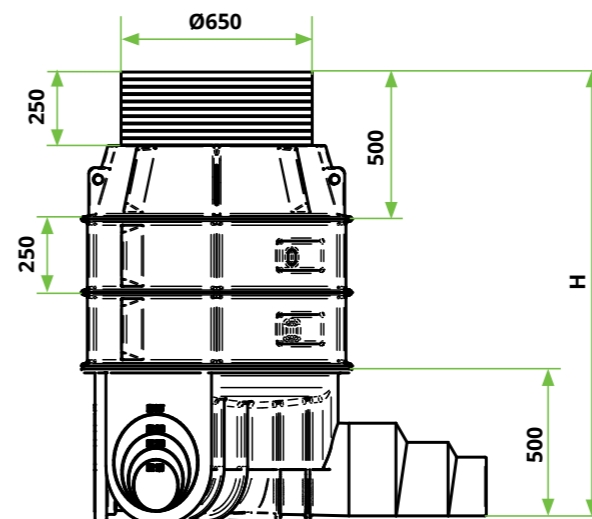
priključak na PVC cijev DN250 Priključak na PVC cijev DN315 Priključak na PVC cijev DN400 Priključak na rebrastu cijev i spojnicu



DN800 3/1

Revizijsko okno DN800 sa dnom 3/1 omogućuje priključenje na fekalnu ili oborinsku odvodnju s cijevima promjera Ø200, Ø250 i Ø315. Spajanje na vod izvede se lako i jednostavno pomoću brtve i klizne spojnice ili sa rebrastim i drugim cijevima. Tijelo okna omogućuje izvedbu ulaza između rebra sa cijevima promjera do Ø200.

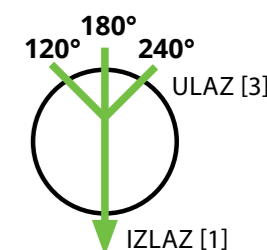
Visina okna [H]	Priključna cijev	Šifra
1000 mm	Ø200/250/315	760006951
1250 mm	Ø200/250/315	760006952
1500 mm	Ø200/250/315	760006953
1750 mm	Ø200/250/315	760006954
2000 mm	Ø200/250/315	760006955
2250 mm	Ø200/250/315	760006956
2500 mm	Ø200/250/315	760006957
2750 mm	Ø200/250/315	760006969
3000 mm	Ø200/250/315	760006970
3250 mm	Ø200/250/315	760006986
3500 mm	Ø200/250/315	760006971
3750 mm	Ø200/250/315	7600069870
4000 mm	Ø200/250/315	7600069720
4250 mm	Ø200/250/315	7600069880
4500 mm	Ø200/250/315	7600069890
4750 mm	Ø200/250/315	7600069900
5000 mm	Ø200/250/315	7600069910
5250 mm	Ø200/250/315	7600069930
5500 mm	Ø200/250/315	7600069940
5750 mm	Ø200/250/315	7600069950
6000 mm	Ø200/250/315	7600069960



Mogućnost priključaka:



priključak izlazne cijevi na PVC cijev izvedba priključka ulazne cijevi na brtvu priključak ulazne cijevi u tijelo okna na brtvu izvedba kaskade sa zvarenom PE cijevi i kliznom spojnicom priključak sa spojnicom i rebrastom cijevi

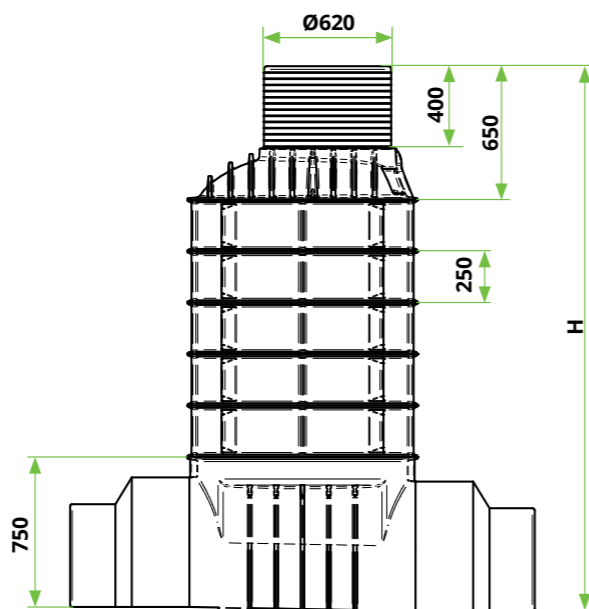
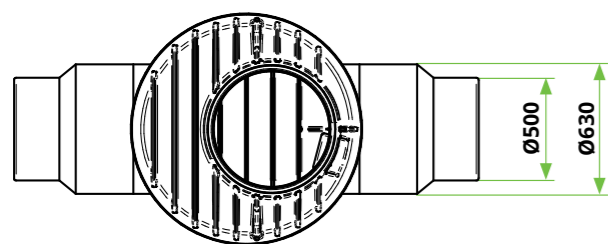


DN800 1/1

Revizijska okna DN800 sa dnom 1/1 omogućuje priključenje na fekalnu ili oborinsku odvodnju s cijevima promjera Ø500 in Ø630. Spajanje na vod izvede se jednostavno pomoću klizne spojnice, ili prema projektu sa rebrastim ili drugim cijevima.



Visina okna [H]	Priključna cijev	Šifra
1250 mm	Ø500/630	7600057040
1500 mm	Ø500/630	7600057050
1750 mm	Ø500/630	7600057060
2000 mm	Ø500/630	7600057070
2250 mm	Ø500/630	7600057080
2500 mm	Ø500/630	7600057090
2750 mm	Ø500/630	7600057100
3000 mm	Ø500/630	7600057110
3250 mm	Ø500/630	7600057120
3500 mm	Ø500/630	7600057130
3750 mm	Ø500/630	7600057140
4000 mm	Ø500/630	7600057150
4250 mm	Ø500/630	7600057160
4500 mm	Ø500/630	7600057170
4750 mm	Ø500/630	7600057180
5000 mm	Ø500/630	7600057190
5250 mm	Ø500/630	7600057200
5500 mm	Ø500/630	7600057210
5750 mm	Ø500/630	7600057220
6000 mm	Ø500/630	7600057230



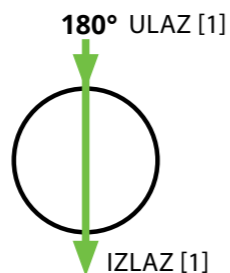
Mogućnost priključaka:



priključak sa PVC cijevi DN 500

priključak sa PVC cijevi DN 630

priključak sa rebrastom cijevi ID600

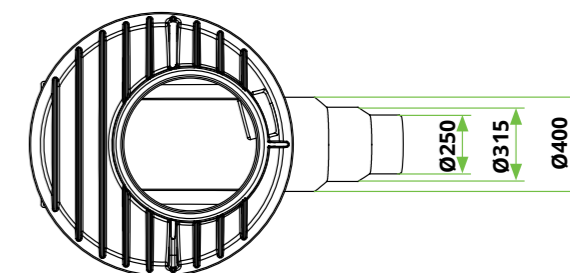
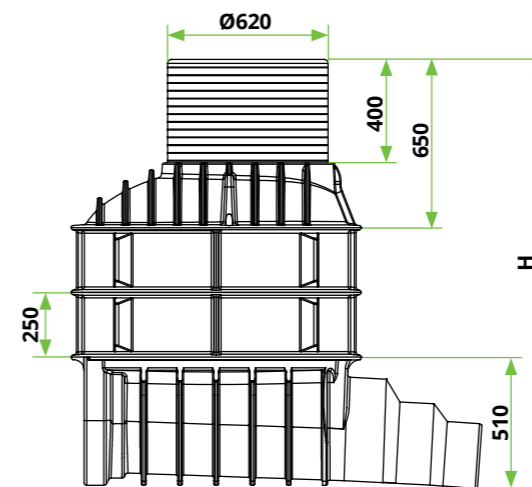


DN1000 1/1

Revizijska okna DN1000 sa dnom 1/1 omogućuje priključenje na fekalnu ili oborinsku odvodnju s cijevima promjera Ø250, Ø315 ali Ø400. Spajanje na vod se jednostavno izvede pomoću klizne spojnice, ili prema projektu sa rebrastim ili drugim cijevima.



Visina okna [H]	Priključna cijev	Šifra
1250 mm	Ø250/315/400	7600069730
1500 mm	Ø250/315/400	7600069580
1750 mm	Ø250/315/400	7600069590
2000 mm	Ø250/315/400	7600069600
2250 mm	Ø250/315/400	7600069610
2500 mm	Ø250/315/400	7600069620
2750 mm	Ø250/315/400	7600069630
3000 mm	Ø250/315/400	7600069640
3250 mm	Ø250/315/400	7600069760
3500 mm	Ø250/315/400	7600069740
3750 mm	Ø250/315/400	7600069770
4000 mm	Ø250/315/400	7600069750
4250 mm	Ø250/315/400	7600069780
4500 mm	Ø250/315/400	7600069920
4750 mm	Ø250/315/400	7600069790
5000 mm	Ø250/315/400	7600069800
5250 mm	Ø250/315/400	7600069970
5500 mm	Ø250/315/400	7600069980
5750 mm	Ø250/315/400	7600069990
6000 mm	Ø250/315/400	7600070000



Mogućnost priključaka:

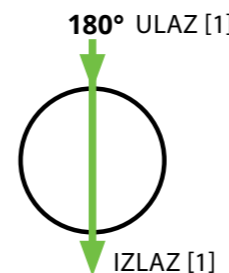


priključak sa rebrastom cijevi

priključak sa PVC cijevi DN250

priključak sa PVC cijevi DN400

priključak sa PVC cijevi u tijelu okna

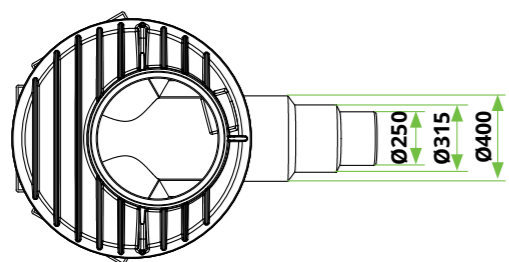
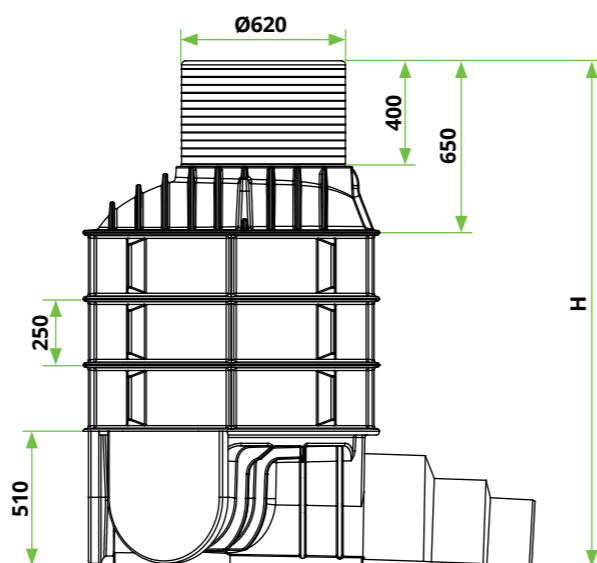


DN1000 3/1

Okna promjera DN 1000 dostupna su u raznim visinama i do 6 m. Dno 3/1 (3 ulaza i 1 izlaz) omogućuje jednostavno spajanje na tri unaprijed pripremljene ravne površine sa brtvama pod sljedećim kutovima: 120°, 180° i 240°. Redukcijski priključak na izlazu omogućuje spajanje izlazne cijevi kliznom spojnicom (Ø250, Ø315, Ø400).

U slučaju ugradnje okna sa priključcima na rebraste cijevi, zavarene su odgovarajuće spojnice.

Visina okna [H]	Priključna cijev	Šifra
1250 mm	Ø250/315/400	760002100
1500 mm	Ø250/315/400	760002101
1750 mm	Ø250/315/400	760002102
2000 mm	Ø250/315/400	760002103
2250 mm	Ø250/315/400	760002104
2500 mm	Ø250/315/400	760002105
2750 mm	Ø250/315/400	760002106
3000 mm	Ø250/315/400	760002107
3250 mm	Ø250/315/400	760002108
3500 mm	Ø250/315/400	760002109
3750 mm	Ø250/315/400	7600021100
4000 mm	Ø250/315/400	7600021110
4250 mm	Ø250/315/400	7600021120
4500 mm	Ø250/315/400	7600021130
4750 mm	Ø250/315/400	7600021140
5000 mm	Ø250/315/400	7600021150
5250 mm	Ø250/315/400	7600021160
5500 mm	Ø250/315/400	7600021170
5750 mm	Ø250/315/400	7600021180
6000 mm	Ø250/315/400	7600021190



Mogućnost priključaka:

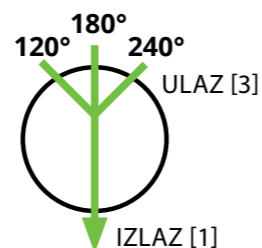


priključak na PVC cijev DN 250

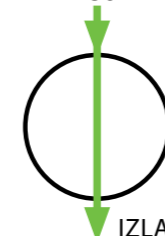
priključak na PVC cijev DN 315

priključak na PVC cijev - kaskada

priključak na rebrastu cijev



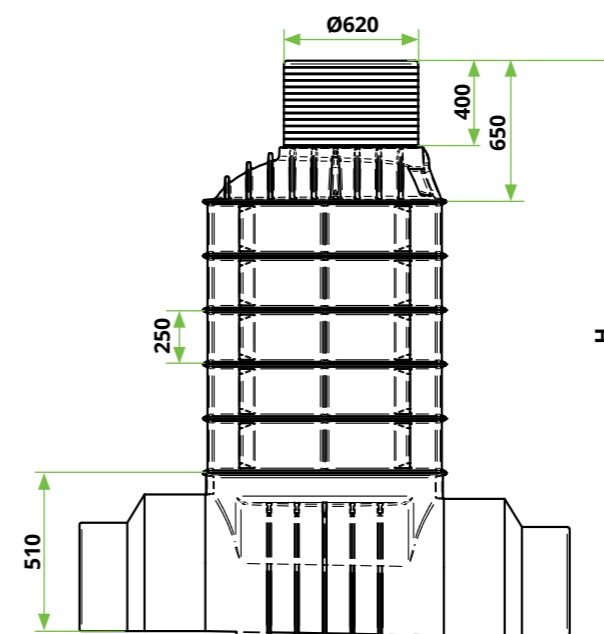
180° ULAZ [1]



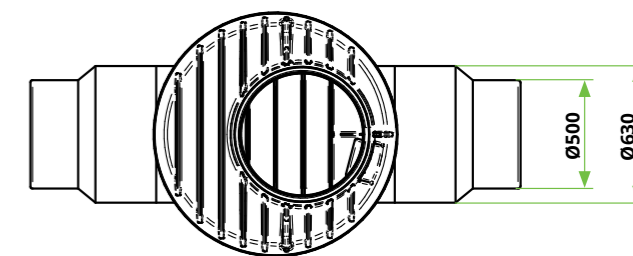
IZLAZ [1]

DN1000 1/1

Revizijska okna DN1000 sa dnom 1/1 omogućuje priključenje na fekalnu ili oborinsku odvodnju s cijevima promjera Ø500 in Ø630. Spajanje na vod izvede se jednostavno pomoću klizne spojnice, ili prema projektu sa rebrastim ili drugim cijevima.



Visina okna [H]	Priključna cev	Šifra
1250 mm	Ø500/600	7600058410
1500 mm	Ø500/600	7600058230
1750 mm	Ø500/600	7600058240
2000 mm	Ø500/600	7600058250
2250 mm	Ø500/600	7600058260
2500 mm	Ø500/600	7600058270
2750 mm	Ø500/600	7600058280
3000 mm	Ø500/600	7600058290
3250 mm	Ø500/600	7600058300
3500 mm	Ø500/600	7600058310
3750 mm	Ø500/600	7600058320
4000 mm	Ø500/600	7600058330
4250 mm	Ø500/600	7600058340
4500 mm	Ø500/600	7600058350
4750 mm	Ø500/600	7600058360
5000 mm	Ø500/600	7600058370
5250 mm	Ø500/600	7600058420
5500 mm	Ø500/600	7600058430
5750 mm	Ø500/600	7600058440
6000 mm	Ø500/600	7600058450



Mogućnost priključaka:



priključak na PVC cijev DN 500

priključak na PVC cijev DN 630

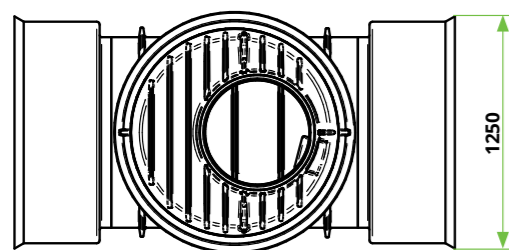
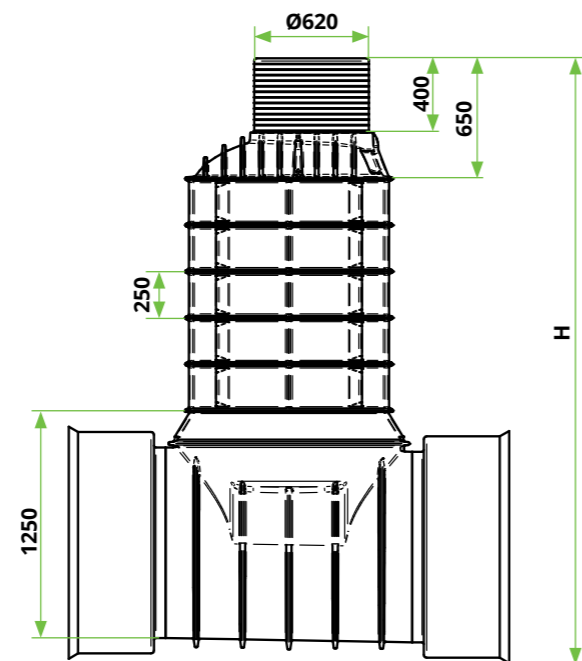
priključak na rebrastu cijev ID600

DN1000 1/1

Revizijska okna DN1000 sa dnom 1/1 omogućuje priključenje na fekalnu ili oborinsku odvodnju s cijevima promjera Ø800 in Ø1000. Spajanje na vod izvede se jednostavno pomoću klizne spojnice, ili prema projektu sa rebrastim ili drugim cijevima.



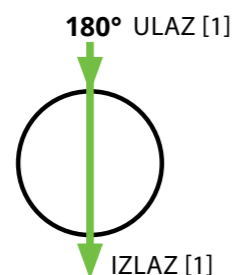
Visina okna [H]	Priključna cijev	Šifra
2000 mm	Ø800/1000	7600058120
2250 mm	Ø800/1000	7600058130
2500 mm	Ø800/1000	7600058140
2750 mm	Ø800/1000	7600058090
3000 mm	Ø800/1000	7600058160
3250 mm	Ø800/1000	7600058170
3500 mm	Ø800/1000	7600058180
3750 mm	Ø800/1000	7600058190
4000 mm	Ø800/1000	7600058100
4250 mm	Ø800/1000	7600056000
4500 mm	Ø800/1000	7600056010
4750 mm	Ø800/1000	7600056020
5000 mm	Ø800/1000	7600056030
5250 mm	Ø800/1000	7600056040
5500 mm	Ø800/1000	7600056050
5750 mm	Ø800/1000	7600056060
6000 mm	Ø800/1000	7600056070



Mogućnost priključaka:



priključak sa rebrastom cijevi DN1000

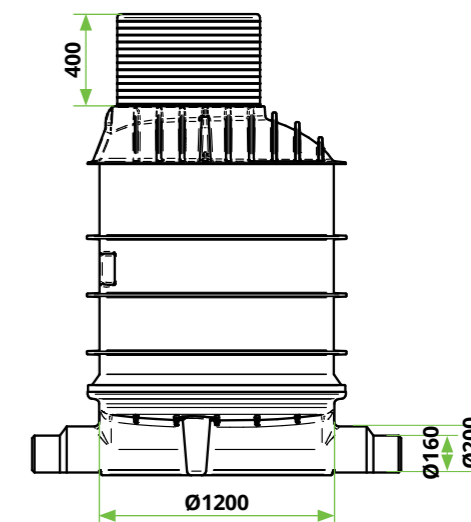
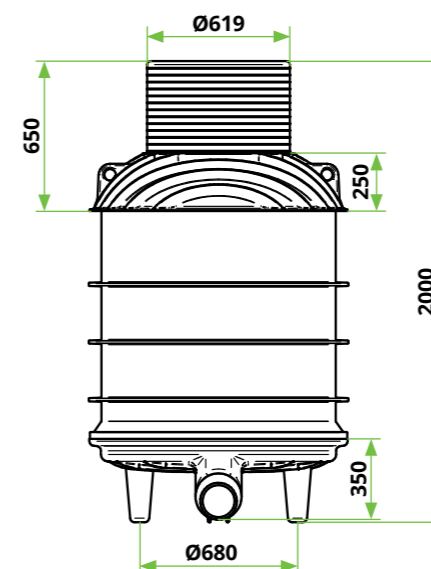


DN1000 1/1, 3/1

Kanalizacijska okna promjera fi 1000 dostupna su sa izvedbom dna 1/1 ili 3/1, s integriranim priključnim cijevima promjera DN160 i DN200 na ulazu i izlazu. Jednostavan pristup unutrašnjosti okna omogućen je integriranim stepenicama na tijelu okna. Okna su dostupna u visinama od 1,25 m.



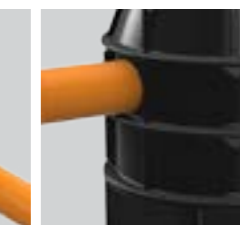
Visina okna [H]	Priključna cijev	Šifra
1250 mm	Ø160/200	7093
1500 mm	Ø160/200	7094
1750 mm	Ø160/200	7097
2000 mm	Ø160/200	7098
2250 mm	Ø160/200	50870
2500 mm	Ø160/200	50871
2750 mm	Ø160/200	50872
3000 mm	Ø160/200	50873



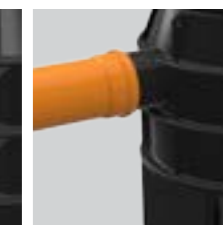
Mogućnost priključaka:



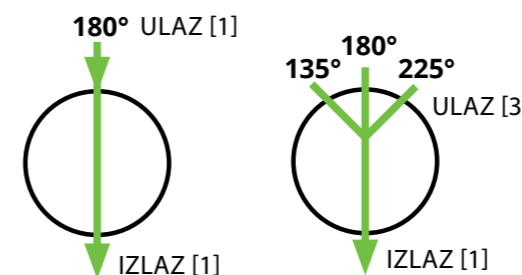
priključak izlaza na PVC cijev



priključak ulazne cijevi u tijelo okna na brtvu



izvedba kaskade sa zvarenom PE cijevi i kliznom spojnicom



Postupak izrade izlaznog priključka za PVC glatke cijevi:



Rezanje reducijskog priključka na željeni promjer

Skidanje ruba 15mm/30°

Nanašanje maziva za spajanje na reducijski priključak

Nanašanje maziva za spajanje na brtvu PVC spojnice

Spajanje PVC cijevi

Postupak bušenja za spoj PVC glatkih cijevi na brtvu:



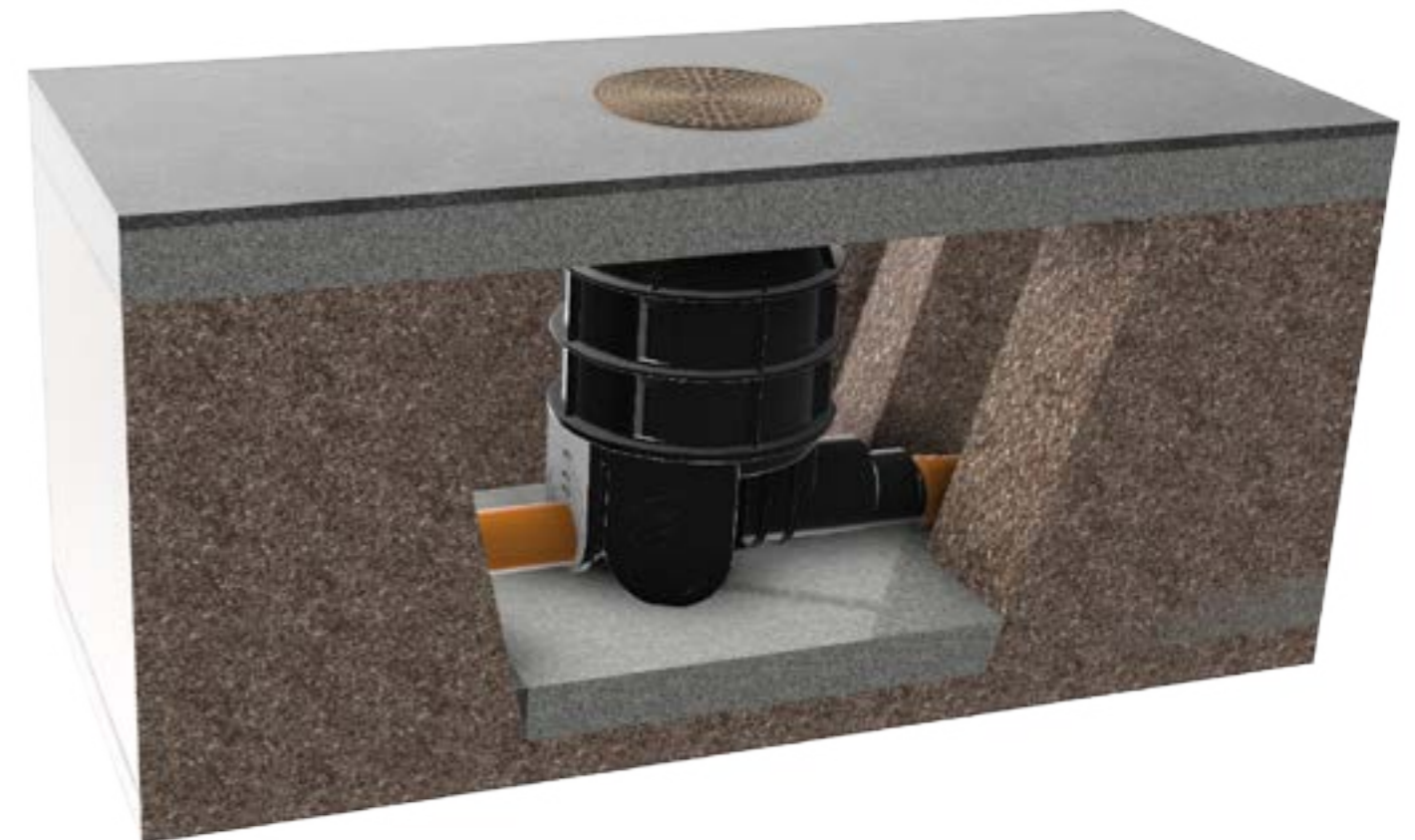
Označite željeni promjer

Bušenje željenog promjera pomoću krune i bušilice

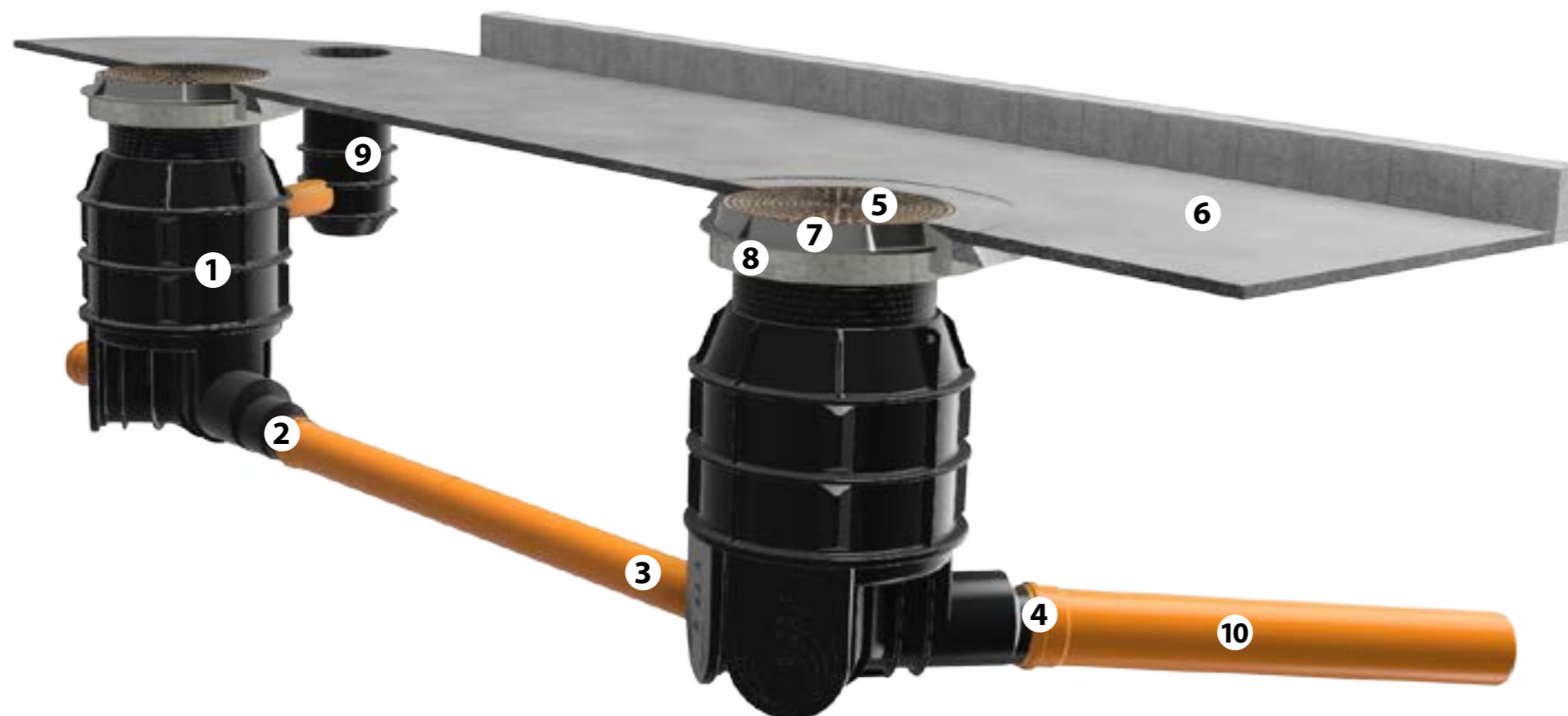
Čišćenje rubova

Ugradnja brtve i nanošenje maziva za spajanje

Priključenje cijevi na okno



Najnovije vijesti potražite na
www.rotoco.eu



Primjer ugradnje

1. kanalizacijsko okno DN800x1750
2. priključak PVC cijevi Ø200 sa kliznom spojnicom
3. PVC cijev Ø200
4. priključak PVC cijevi Ø250 sa kliznom spojnicom
5. LŽ poklopac
6. asfalt u 2 sloja
7. okvir LŽ poklopca
8. AB rasteretni prsten
9. slivnik DN500
10. PVC cijev Ø250

1. FAZA
iskop
građevinske jame

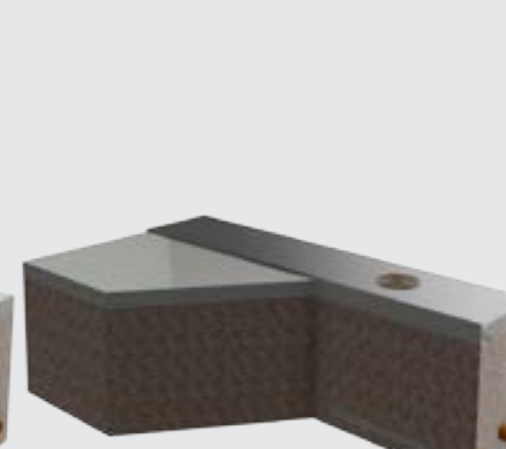
2. FAZA
priprema posteljice
od pjeska

3. FAZA
postavljanje okna u
građevinsku jamu

4. FAZA
zasipavanje
materijalom

5. FAZA
prometna
površina

6. FAZA
postavljanje
poklopca



Na mjestu ukopa okna potrebno je prvo iskopati građevinsku jamu i izravnati dno jame. Zbijenost dna rova treba biti od 97% prema Proctoru. U slučaju nedovoljne čvrstoće tla, na dno rova postavljamo beton C12 / 15 debljine 15 cm.

Na izravnavanje dna jame postavljamo posteljicu debljine 15 cm. Za pješčanu posteljicu upotrebljavamo pijesak granulacije 0-4 mm.

Kanalizacijsko okno postavljamo na pješčanu posteljicu i izvedemo priključke.

Kanalizacijsko okno zasipamo u visini od 40cm materijalom granulacije 8-16mm. U slučaju utjecaja podzemnih voda, okno je potrebno obetonirati do visine podzemnih voda, a ostalu visinu zasuti granulacijom. Prilikom zatrpavanja potrebno je obratiti pažnju da se ne prelazi preko okna teškim građevinski strojevima sve do završetka kompletne ugradnje.

Ispod asfaltnih površina na nasipu od šljunka potrebno je postaviti betonski rasteretni prsten C30 / 37 i na njega postaviti LŽ poklopac s armirano-betonskim okvirom.

U slučaju ugradnju u zelenu površinu moguća je je ugradnja PE poklopca kao dodatne opcije.

Namjena i upotreba

Okno je namijenjeno za ugradnju u područjima gdje su pristupne podzemne vode i utjecaj mora. Koristi se kod ugradnje dubokog ukopa. Posebnost ovih okna je da kod visina iznad 3 metra tijelo imaju izrađeno od rebrastih cijevi.

Certifikat

ROTO okno sa dvostrukim dnom ima certifikat:

- Otpornost dna na opterećenja (ZAG)



Prednosti ROTO

- Dno okna je dvoslojno, proizvedeno tehnologijom rotacijskog lijevanja. Pogodan hidraulički oblik kinete, sa mogućnošću spajanja više priključaka i za različite promjere ulaza i izlaza.
- Sa odgovarajućim adapterima moguć je spojiti različite tipove cijevi (PVC, PP, PEHD, GRP itd.)
- Tijelo okna izrađeno tehnologijom rotacijskog lijevanja ili od rebraste cijevi
- Na vrhu okna nalazi se konusni završetak sa otvorom DN600
- U skladu sa normama EN 13598-2 i EN 476
- Glatka površina s unutarnje kao i vanjske strane za lakše zasipavanje okna
- Visoka fleksibilnost i otpornost na udarce
- Homogena struktura
- Okno otporno na unutarnje i vanjske tlakove
- Otporno na utjecaj podzemnih voda
- Mogućnost izrade iz PE i PP materijala

Konstrukcija i tehnologija

Okno je sastavljeno iz:

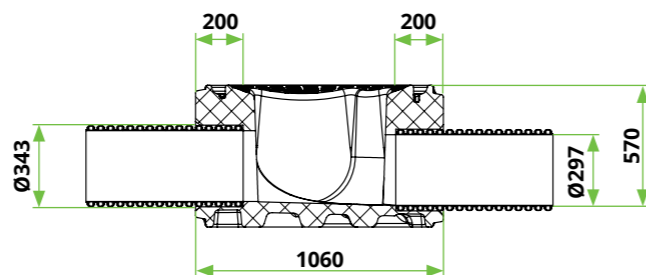
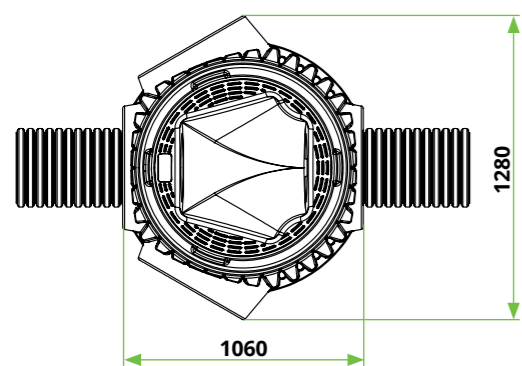
- DNO OKNA (ravno, dvoslojno, rotirano iz polietilena ili polipropilena)
- TIJELO OKNA (rotirano iz PE/PP ili rebraste cijevi; okna veća od 3m)
- KONUS OKNA (rotiran PE/PP završetak, sa otvorom DN600)
- PENJALICE



OKNO SA DVOSTRUKIM DNOM

DN800 3/1

Visina okna [H]	Priključna cijev	Šifra
1000 mm	Ø200/250/315/400	5737
1250 mm	Ø200/250/315/400	5738
1500 mm	Ø200/250/315/400	5181
1750 mm	Ø200/250/315/400	5182
2000 mm	Ø200/250/315/400	5183
2250 mm	Ø200/250/315/400	5184
2500 mm	Ø200/250/315/400	5185
2750 mm	Ø200/250/315/400	5186
3000 mm	Ø200/250/315/400	5187
3250 mm	Ø200/250/315/400	5188
3500 mm	Ø200/250/315/400	5189
3750 mm	Ø200/250/315/400	5190
4000 mm	Ø200/250/315/400	5191
4250 mm	Ø200/250/315/400	5192
4500 mm	Ø200/250/315/400	5193
4750 mm	Ø200/250/315/400	5194
5000 mm	Ø200/250/315/400	5195
5250 mm	Ø200/250/315/400	5196
5500 mm	Ø200/250/315/400	5197
5750 mm	Ø200/250/315/400	5198
6000 mm	Ø200/250/315/400	5199

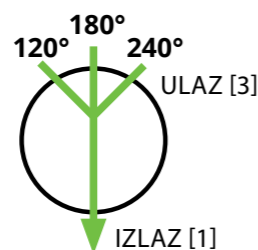


Mogućnost izrade tijela:



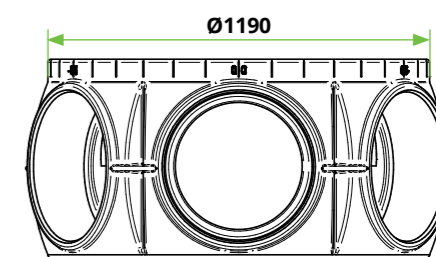
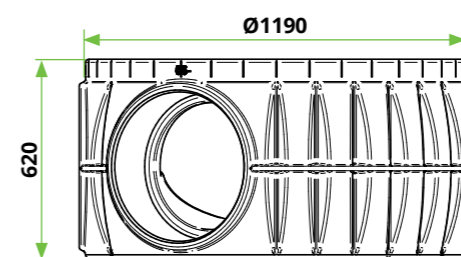
tijelo izrađeno tehnologijom rotacijskog lijevanja

tijelo okna izrađeno od rebraste cijevi



DN1000 1/1, 3/1

Visina okna [H]	Priključna cijev	Šifra 1/1	Šifra 3/1
1000 mm	Ø200/250/315/400	7600051000	7600057390
1250 mm	Ø200/250/315/400	7600051010	7600057240
1500 mm	Ø200/250/315/400	7600051020	7600057250
1750 mm	Ø200/250/315/400	7600051030	7600057260
2000 mm	Ø200/250/315/400	7600051040	7600057270
2250 mm	Ø200/250/315/400	7600051050	7600057280
2500 mm	Ø200/250/315/400	7600051060	7600057290
2750 mm	Ø200/250/315/400	7600051070	7600057300
3000 mm	Ø200/250/315/400	7600051080	7600057310
3250 mm	Ø200/250/315/400	7600051090	7600057320
3500 mm	Ø200/250/315/400	7600051100	7600057330
3750 mm	Ø200/250/315/400	7600051110	7600057340
4000 mm	Ø200/250/315/400	7600051120	7600057350
4250 mm	Ø200/250/315/400	7600051130	7600057360
4500 mm	Ø200/250/315/400	7600051140	7600057400
4750 mm	Ø200/250/315/400	7600051150	7600057410
5000 mm	Ø200/250/315/400	7600051160	7600057420
5250 mm	Ø200/250/315/400	7600051170	7600057430
5500 mm	Ø200/250/315/400	7600051180	7600057440
5750 mm	Ø200/250/315/400	7600051190	7600057450
6000 mm	Ø200/250/315/400	7600051200	7600057460

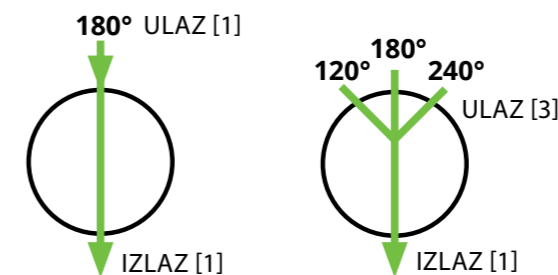


Mogućnost izrade tijela:



tijelo izrađeno tehnologijom rotacijskog lijevanja

tijelo okna izrađeno od rebraste cijevi





PE REVIZIJSKA OKNA PROMJERA DN600



Objekt: _____
 Naručitelj: _____
 Rok izrade: _____

TIJELO OKNA:

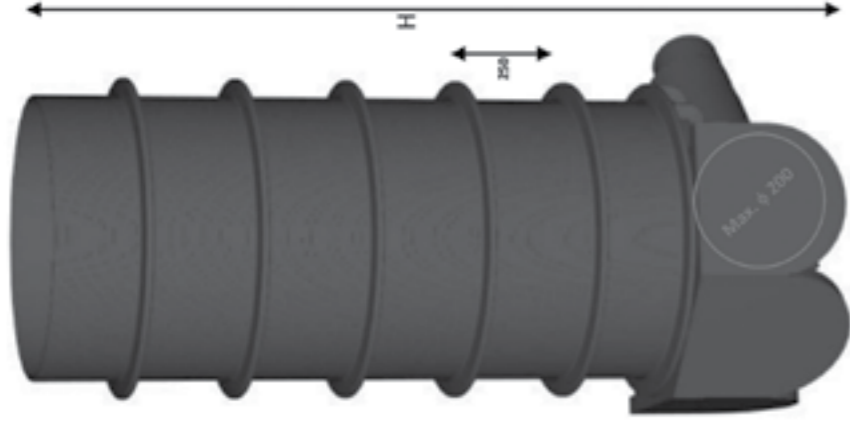
Kanal: **M / F** _____
 Oznaka okna: _____
 Visina okna H: _____
 Promjer okna: _____ 600

PRIKLUČCI:

PRIKLUČAK NA BRTVU: Tip cijevi (PE, PVC, ...) i promjer / kut (0° - 360°)			
PRIMJER:	PVC Ø 250 / 135°	PRIMJER:	PVC Ø 250 / 135°
	ULAZ - 1		IZLAZNI PRIKLUČAK
			PVC Ø 250 / 135°

ULAZ - 1			
PRIKLUČAK	PRIKLUČAK	PRIKLUČAK	PRIKLUČAK
KASKADA(mm)	KASKADA(mm)	KASKADA(mm)	KASKADA(mm)

- Okno DN600 sa dnom 3/1 ima na dnu 3 pripremljene ravne površine za bušenje ulaza i postavljanje brtvi do max. Ø200 na 135°, 180° i 225°.
- Moguće zakretanje priključnih cijevi za +/- 5°, u slučaju većeg kuta moguća je ugradnja koljena ili zavarivanje cijevi na bazu okna (spajanje kliznom spojnicom).
- U slučaju kaskade – ulaza na visini, između rebra okna može se umetnuti brtva za spajanje cijevi (max. Ø160). U slučaju većeg promjera potrebno je zavariti komad cijevi.
- Izlaz na okno DN600 potrebno je rezati za željeni promjer cijevi. Okno ima mogućnost priključka za izlaz Ø160, Ø200 i Ø250. U slučaju da je izlaz veći ili manji zavaruje se dodatno komad cijevi. Ukoliko je u tablici označena dimenzija izlaznog priključka isti se određuje na dimenziju u proizvodnji.
- Kod korištenja rebrastih cijevi potrebni je navesti specifikaciju cijevi (vanjski promjer OD, unutrašnji promjer ID, proizvođača) zbog zavarivanja odgovarajuće spojnice.



BRTVE: UGRADIMO/PRILOŽIMO _____
 DODATNO: _____
 SKICA: _____



PE REVIZIJSKA OKNA PROMJERA DN800



Objekt: _____
 Naručitelj: _____
 Rok izrade: _____

TIJELO OKNA:

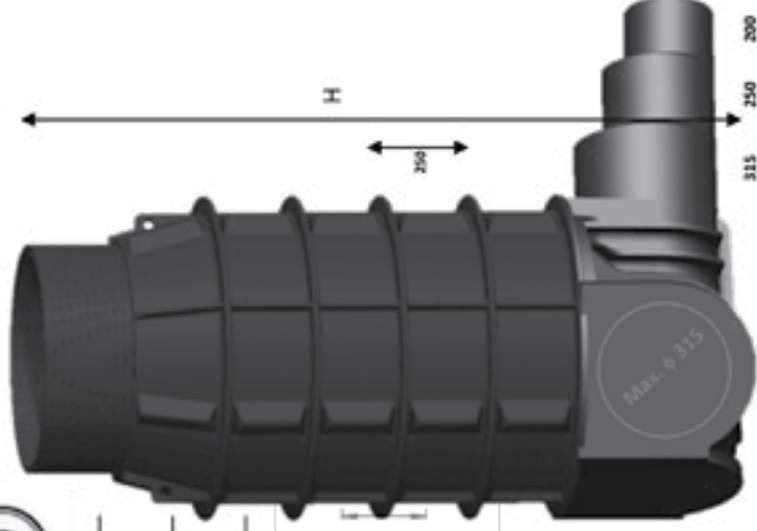
Kanal: **M / F** _____
 Oznaka okna: _____
 Visina okna H: _____
 Promjer okna: _____ 800

PRIKLUČCI:

PRIKLUČAK NA BRTVU: Tip cijevi (PE, PVC, ...) i promjer / kut (0° - 360°)			
PRIMJER:	PVC Ø 250 / 135°	PRIMJER:	PVC Ø 250 / 135°
	ULAZ - 1		ULAZ - 1
			IZTOK-1

ULAZ - 1			
PRIKLUČAK	PRIKLUČAK	PRIKLUČAK	PRIKLUČAK
KASKADA(mm)	KASKADA(mm)	KASKADA(mm)	KASKADA(mm)

- Okno DN800 sa dnom 3/1 ima na dnu 3 pripremljene ravne površine za bušenje ulaza i postavljanje brtvi do max. Ø315 na 135°, 180° i 225°.
- Moguće zakretanje priključnih cijevi za +/- 5°, u slučaju većeg kuta moguća je ugradnja koljena ili zavarivanje cijevi na bazu okna (spajanje kliznom spojnicom).
- U slučaju kaskade – ulaza na visini, između rebra okna može se umetnuti brtva za spajanje cijevi (max. Ø160). U slučaju većeg promjera potrebno je zavariti komad cijevi.
- Izlaz na okno DN800 potrebno je rezati za željeni promjer cijevi. Okno ima mogućnost priključka za izlaz Ø200, Ø250 i Ø315. U slučaju da je izlaz veći ili manji zavaruje se dodatno komad cijevi. Ukoliko je u tablici označena dimenzija izlaznog priključka isti se određuje na dimenziju u proizvodnji.
- Kod korištenja rebrastih cijevi potrebni je navesti specifikaciju cijevi (vanjski promjer OD, unutrašnji promjer ID, proizvođača) zbog zavarivanja odgovarajuće spojnice.



BRTVE: UGRADIMO/PRILOŽIMO _____
 DODATNO: _____
 SKICA: _____



Namjena i upotreba

Tangencijalna okna koriste se umirenje oborinskih i fekalnih voda na strmim terenima sa velikom visinskom razlikom. Dizajnirani su tako da voda kod ulaska u samo okno na priključku koji je izveden u tangentu okna zarotira po stjenici okna i tako se vrtložno voda spušta do samog izlaza okna. Osnovni rezultata takvog priključka je smanjenje brzine vode. Okna su dostupna u dvije dimenzije DN800 i DN1000 u rasponu visina od 0,75 do 3 m. Pogodnost ovih vrste okana je i ugradnja u prometne površine uz korištenje odgovarajućeg AB rasteretnog prstena.

Prednosti ROTO

- Tangencijalna okna su izrađena u PE/PP varijanti
- Jednostavna ugradnja i mogućnost ugradnje u prometnice
- Omogućuju čišćenje i održavanje te lak pristup kanalizacionim vodovima
- Dostupna u dva promjera DN800 i DN1000 od 0,75m do 3 m visine
- Izrada okana prema projektu uz mogućnost ispisa u proizvodnu tablicu

Konstrukcija i tehnologija



TANGENCIJALNA OKNA

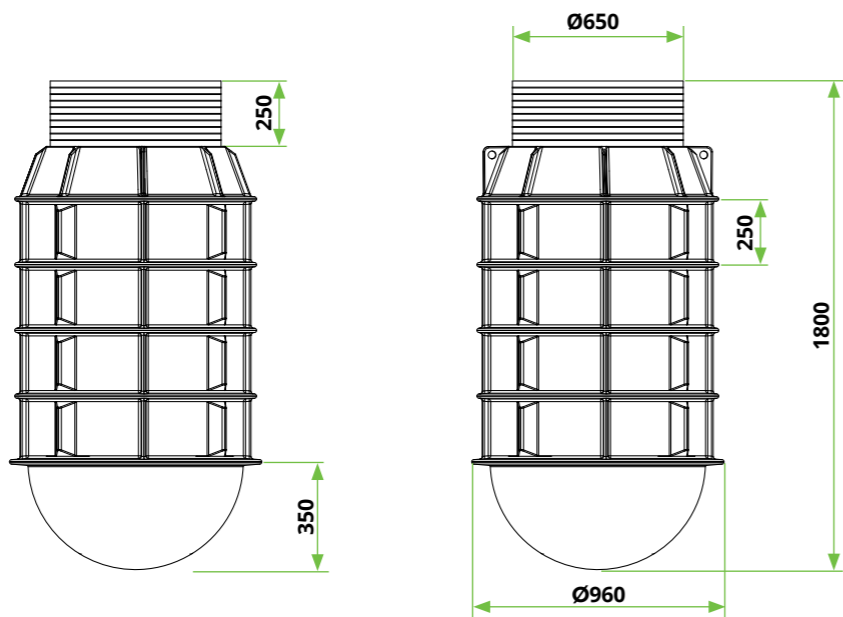


DN800

Tangencijalna okna DN800 izrađena su u visinama od 750 do 3000 mm. Tangencijalno zavareni ulazni priključak i odvodna cijev smanjuju brzinu i smiruju protok vode kroz kanalizaciju.



Visina okna [H]	Šifra
850 mm	7600058500
1100 mm	7600058060
1350 mm	7600058070
1600 mm	7600058510
1850 mm	7600058520
2100 mm	7600058530
2350 mm	7600058050
2600 mm	7600058020



Mogućnost **priključaka:**



izvedba izlaza sa kliznom spojnicom izvedba priključka sa rebrastom cijevi i spojnicom

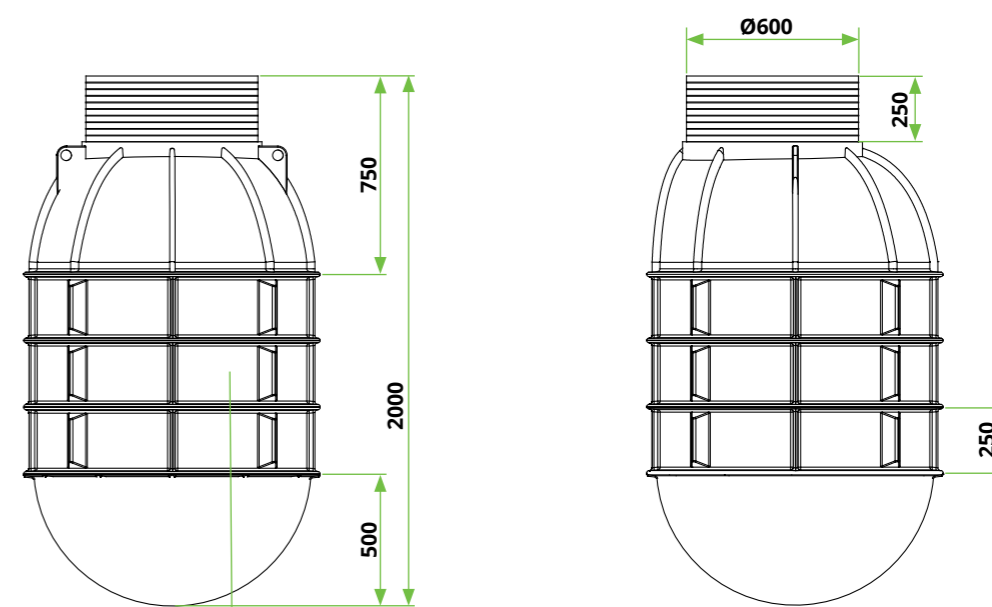


DN1000

Tangencijalna okna DN1000 izrađuju se u visinama od 900 do 3000 mm. Tangencijalno zavareni ulazni i izlazni vod smanjuju brzinu i smiruju protok vode kroz kanalizaciju.



Visina okna [H]	Šifra
900 mm	7600059130
1250 mm	7600059140
1500 mm	7600059150
1750 mm	7600059160
2000 mm	7600059170
2250 mm	7600059180
2500 mm	7600059190
2750 mm	7600059200
3000 mm	7600059210



Mogućnost stavljanja brtve DN200

Mogućnost **priključaka:**



izvedba izlaza sa kliznom spojnicom izvedba priključka sa rebrastom cijevi i spojnicom



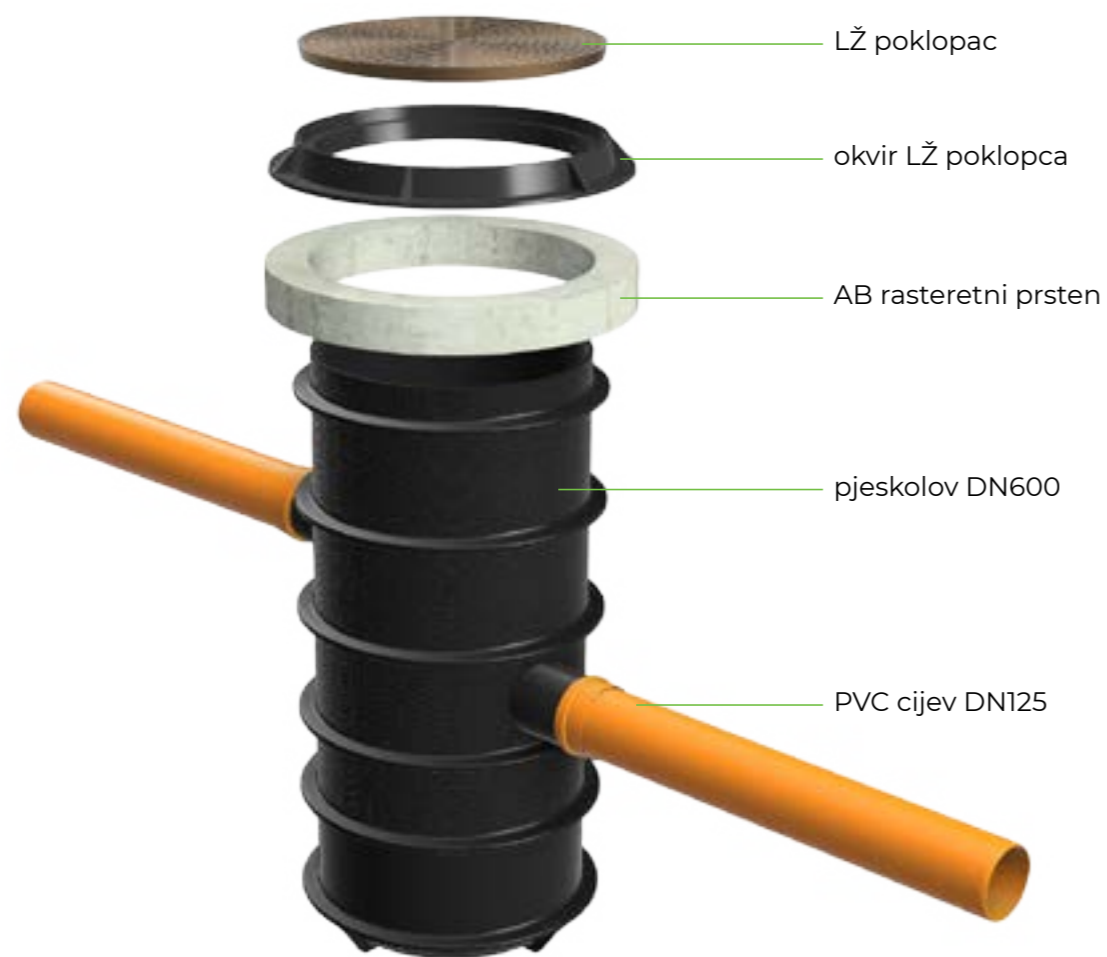
Namjena i upotreba

Pjeskolovi promjera DN400, DN500, DN600, DN800, DN1000 izrađeni od okolišu neštetnog materijala polietilena [PE], namjenjeni za predčišćenje oborinskih voda ili kišnice. Sedimenti poput pijeska, zemlje i drugih čvrstih čestica talože se na dnu pjeskolova zbog veće gustoće. Voda, koja je prethodno očišćena od sedimenata, izlazi čista kroz oborinsku cijev postavljenu na većoj razini.

Prednosti

- izrađeni od okolišu neštetnog materijala polietilena [PE]
- mogućnost priključenja svih vrsta cijevi (PVC, rebraste)
- izrada priključaka prema projektu (nagib, visine)
- mogućnost izrade priključaka na brtvu do Ø160
- na izbor dodatna oprema (poklopci, RF sita)

Konstrukcija i tehnologija

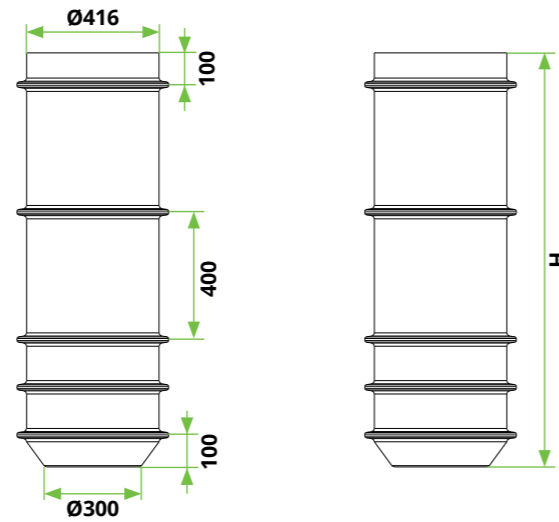


PJESKOLOVI



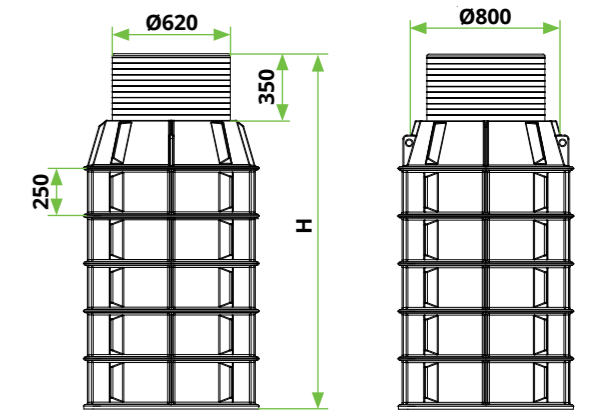
DN400

Visina [H]	Šifra
800 mm	7600076480
1000 mm	7600066370
1300 mm	7600076490
1500 mm	7600066350



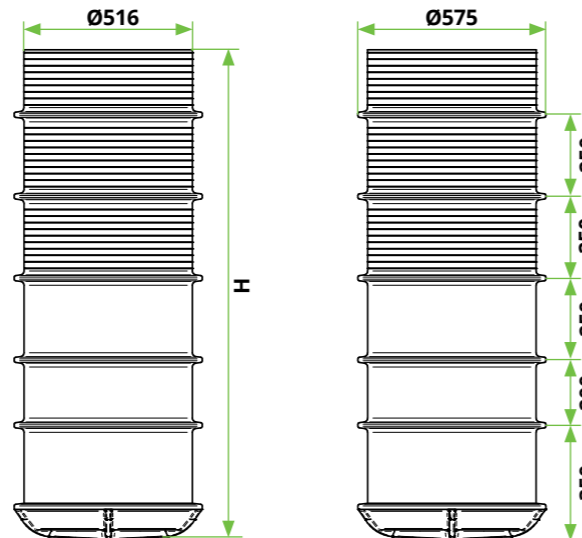
DN800

Visina [H]	Šifra
1000 mm	7600059030
1250 mm	7600059040
1500 mm	7600059050
1750 mm	7600059060
2000 mm	7600059070
2250 mm	7600059080
2500 mm	7600059090



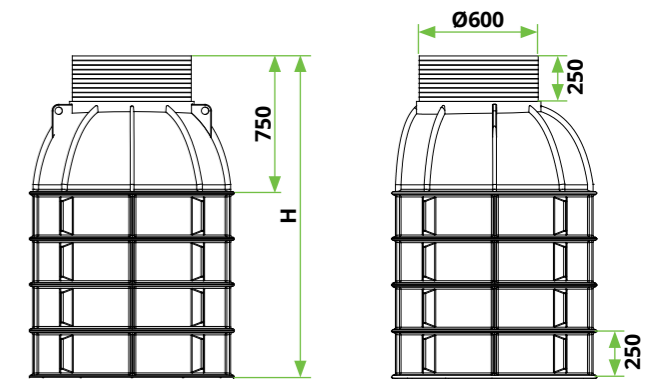
DN500

Visina [H]	Šifra
500 mm	7600059510
1000 mm	7600059520
1250 mm	7600059530
1500 mm	7600059540
1750 mm	7600059550
2000 mm	7600059560



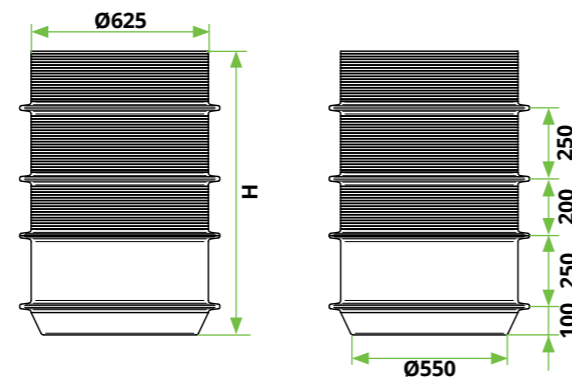
DN1000

Visina [H]	Šifra
1000 mm	7600059270
1250 mm	7600059280
1500 mm	7600059290
1750 mm	7600059760
2000 mm	7600059770
2250 mm	7600059300
2500 mm	7600059310
2750 mm	7600059320
3000 mm	7600059330



DN600

Visina [H]	Šifra
1000 mm	7600074430
1250 mm	7600059120
1500 mm	7600074420
1750 mm	7600074410
2000 mm	7600074400



Mogućnost **PE poklopaca:**



DN400
PE poklopac



DN600
okvir i poklopac

Primjena i upotreba termo vodomjernog okna

Termo vodomjerno okno namijenjeno je za ugradnju vodomjera izvan objekta npr. kuće odnosno manjih potrošača vode.

Ugradnja je na pješačkim područjima kao što su travnjaci, dvorišta i prilazi, poput nogostupa i parkirališta lakih putničkih vozila. Način ugradnje i konstrukcija vodomjernog termo okna omogućuje jednostavan pristup za popis, servisiranja ili zamjenu.

Konstrukcija i tehnologija

ROTO termo vodomjerno okno izrađena je iz polietilena (PE) u crnoj boji odnosno, u slučajevima većih serija dostupan je i drugim bojama.

Konstrukcija i odabrani ugrađeni materijali štite vodomjer od smrzavanja čak i u najekstremnijim slučajevima - u najhladnijim zimskim danima, čak i kada nema protoka vode.

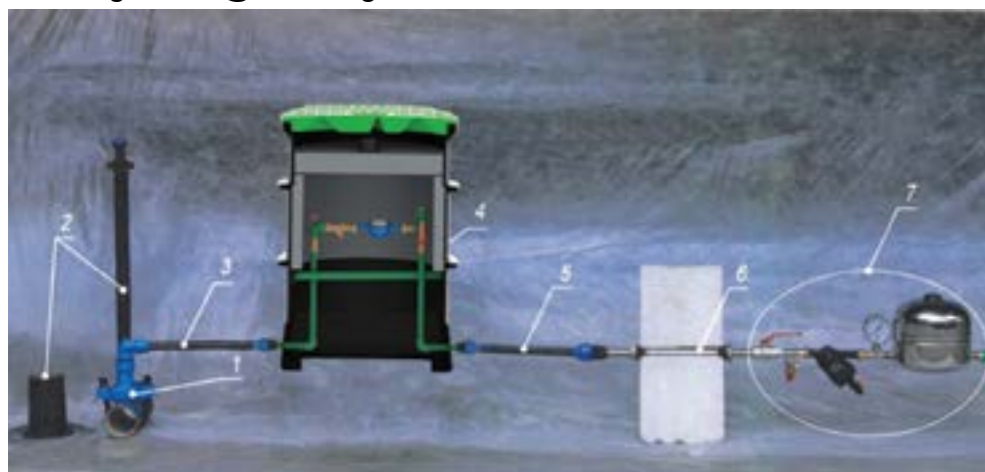
Vodomjer je zaštićen od prodiranja vanjskog hladnog zraka u termoizolacijskoj komori. Otvoreno dno ROTO termo vodomjernog okna omogućava prijenos topline iz zemlje u termoizolacijsku komoru.

Prednosti ROTO vodomjernog termo okna

Postavljanje vodomjera u vodomjernu šahtu nudi veći broj prednosti, između ostalog zaštitu i kontrolu, jednostavan pristup, lako i brzo očitavanje stanja i jednostavno održavanje, servis ili zamjena brojila.

Procijenjeni vijek trajanja elemenata je više od 50 godina, jer su upotrijebljeni materijali izrađeni od mesinga i polipropilena. Spojevi između cijevi i spojnica su polifuzijski zavareni, što osigurava 100% nepropusnost čak i pri većim pritiscima. Ugrađene PP-R cijevi osiguravaju najviše higijenske standarde. Unutarnje površine cijevi savršeno su glatke, što sprečava stvaranje plaka i biofilma na stijenkama cijevi.

Primjer ugradnje

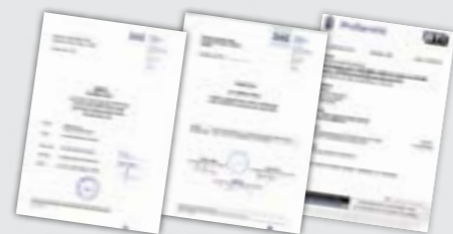


1. priključak na postojeći javni vodovod pomoću sedla sa nožem
2. ugradbena garnitura s cestovnom kapom
3. priključna cijev na vodomjernu šahtu PE100 RC PROTEGT Ø32 PN16
4. ROTO termo vodomjerni šaht sa LŽ ili PE poklopcem
5. spojni vod od vodomjernog šahta do zgrade PE100 RC PROTECT Ø32 PN16
6. prolaz kroz zid RF (nehrđajući čelik) DN25
7. set armatura unutarnje instalacije (kuglasti ventil, sigurnosni ventil, hvatač nečistoće, manometar, ekspanzijska posuda)

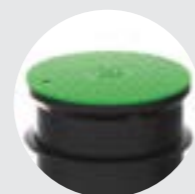
Certifikati i izvještaji

ROTO vodomjerna okna popraćena su sljedećim certifikatima i izvještajima o ispitivanju:

- Toplinska izolacija (ZAG Ljubljana)
št. poročila: P 0856/15-520-2 (OKIROTO) 0958/18-520-1 (TERMO Ø600) P-1228/08-520-1 (TERMO Ø1000)
- Nosivost okna Klasa A015 (BTI - Bautechnisches Institut)
št. poročila: 23000-90-A/2014 (TERMO Ø600)



Opcije poklopca:



PE (polietilenski) poklopac zelene boje



PE (polietilenski) poklopac sive boje



LT poklopac klasa A015



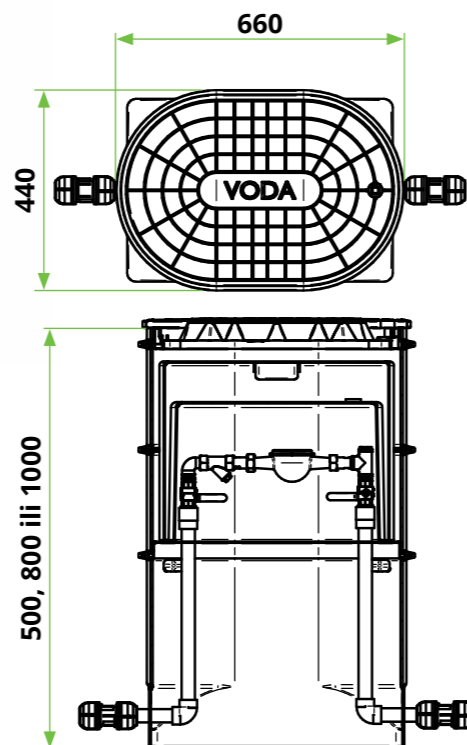
Dodatna oprema: poklopac sa mogućnostjo zaključavanja



VODOMJERNO OKNO

TERMO OKIROTO

Vodomjerno termo okno OKIROTO dostupno je u tri izvedbe: H=500, H=800, H=1000. Na raspolaganju su opremljena okna ili okna bez instalacije. U standardnoj opremi dolaze PE termo poklopac za dvostruki vodomjer ili PU termo poklopac za jednostruku vodomjer.



Mogućnost poklopca:



*U slučaju većih serija, poklopci su dostupni i u drugim bojama na zahtjev.

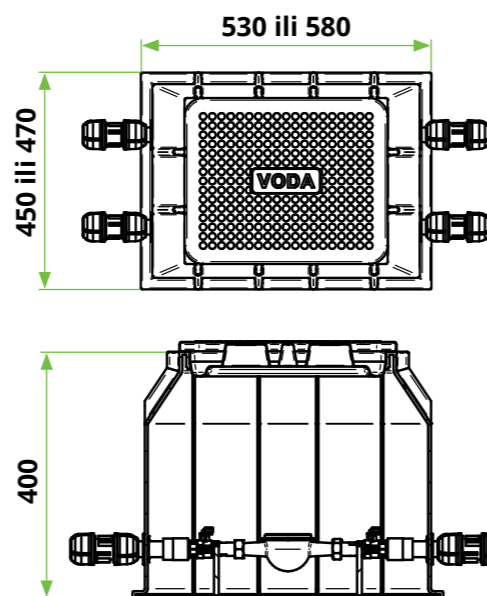
PE zelena* - za zelene površine
[šifra: 7906021660]

LŽ crna A015 - za prometnice
[šifra: 5802220780]

LŽ crna B125 - za prometnice

QUADROTO

Vodomjerno okno QUADROTO dostupno je u dvije izvedbe: 420x420x400 i 520x400x400. Na raspolaganju su opremljena ili prazna okna. Okna su bez izolacije, jer su namjenjena za područja gdje ne postoji mogućnost smrzavanja.



Mogućnost poklopca:



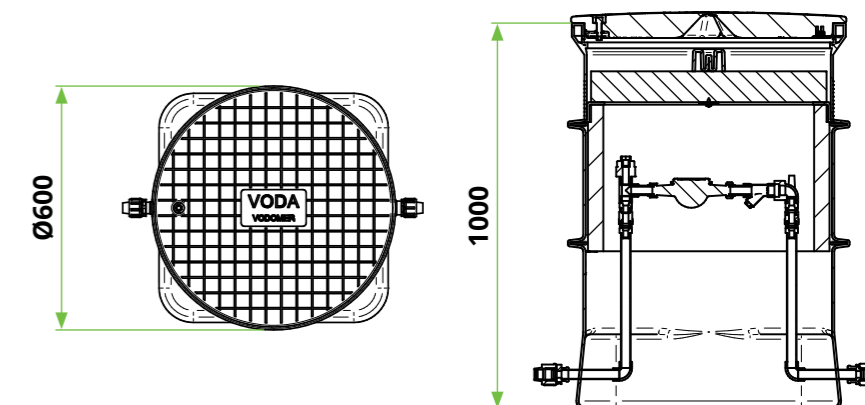
*U slučaju većih serija, poklopci su dostupni i u drugim bojama na zahtjev.

PE zelena* - za zelene površine
[šifra: 7606059860]

PE crna* - za prometnice

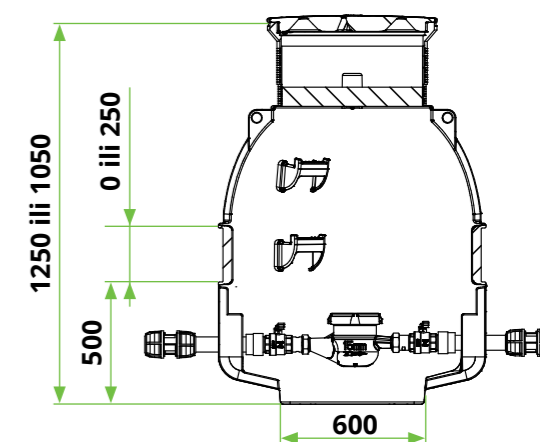
TERMO DN600

Termo vodomjerno okno Ø600 je idealan izbor za pojedine kuće ili manje potrošače vode. Na raspolaganju su opremljena ili prazna okna. Okna standardno sadrže toplinsku izolaciju između unutarnjeg oboda i poklopca toplinske izolacije.

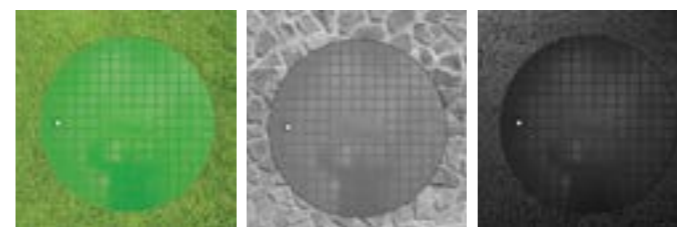


TERMO DN1000

Termo vodomjerno okno Ø1000 pogodan je za ugradnju većeg broja vodomjera - do 4. Na raspolaganju su opremljena ili prazna okna.



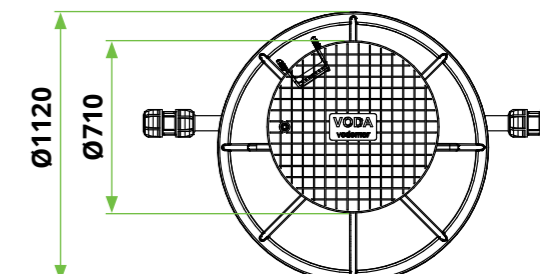
Mogućnost poklopca:



PE zelena - za zelene površine
[šifra: 52069]

PE siva - za nogostupe površine
[šifra: 52069]

LŽ crna A015 - za prometnice
[šifra: 1280315]



	TERMO OKIROTO H=500	TERMO OKIROTO H=800	TERMO OKIROTO H=1000	QUADROTO 1	QUADROTO 2	TERMO Ø600	TERMO Ø1000	TERMO Ø1000
Šifra okna bez opreme	7606022760	7606044060	7606012060	7606059660	7606010660	7600520700	7600058080	7600058400
Šifra okna s opremom	/	/	/	/	/	7600252070	/	/
Dužina:	660 mm	660 mm	660 mm	530 mm	580 mm	Ø600	Ø1000	Ø1000
Širina:	440 mm	440 mm	440 mm	450 mm	470 mm	Ø600	Ø1000	Ø1000
Visina:	500 mm	800 mm	1000 mm	400 mm	400 mm	1000 mm	1250 mm	1500 mm
Težina okna:	8 kg	12,5 kg	15,5 kg	10 kg	11 kg	19 kg	40 kg	50 kg
Materijal tijelo:	polietilen, crna boja							
Materijal poklopac:	polietilen (u zelenoj boji) ili lijevano željezo (u crnoj boji)							
Materijal cijevi:	PR-R (PN16)							
Izolacijski poklopac:	/	DA	DA	/	/	termoizolacijski debljine 80 mm	termoizolacijski debljine 80 mm	termoizolacijski debljine 80 mm
Izolacijski sloj:	/	/	/	/	/	termoizolacijski debljine 40 mm	/	/
Cona zamrzavanja:	/	/	700 mm	/	/	820 mm	/	/
Broj vodomjera:	1 do 2	1 do 2	1 do 2	1 do 2	1 do 2	1 do 2	1 do 4	1 do 4
Ulazni konektor:	3/4" ili 1"	3/4" ili 1"	3/4" ili 1"	3/4" ili 1"	3/4" ili 1"	3/4" ili 1"	3/4" ili 2" (DN 50)	3/4" ili 2" (DN 50)
Izlazni konektor:	3/4" ili 1"	3/4" ili 1"	3/4" ili 1"	3/4" ili 1"	3/4" ili 1"	3/4" ili 1"	3/4" ili 2" (DN 50)	3/4" ili 2" (DN 50)
Klasa opterećenja:	Pohodna PE	Pohodna PE ili LŽ do 15 kN	Pohodna PE ili LŽ do 15 kN	Pohodna PE	Pohodna PE	Pohodna PE ili LŽ do 15 kN	Pohodna PE ili LŽ do 15 kN	Pohodna PE ili LŽ do 15 kN

Mogućnost standardne opreme

TERMO OKIROTO

1. prohodni poklopac PE
2. ili prohodni LŽ poklopac
3. elektro spojnica D25 mm PN 16 bar
4. TAF prijelazni adapter PE100, D25 mm/ R3/4"
5. nipla 2/2" POC. DN20-3/4"
6. kuglasti ventil DN20-3/4"
7. kuglasti ventil s ispustom DN20-3/4"
8. hvatač nečistoća DN20-3/4"
9. mesing spojnica DN25
10. koljeno pocinčano 3/4" M/Ž
11. koljeno pocinčano 3/4" Ž/Ž
12. cijev PE 100
13. PEHD mesing
14. termoizolacijski poklopac sa drškom



QUADROTO

1. prohodni poklopac PE
2. ili prohodni LŽ poklopac
3. elektrospojnica D25mm PN 16 bar
4. TAF prijelazni adapter PE 100, D25mm/R3/4"
5. nipla 2/2" POC. DN20-3/4"
6. kuglasti ventil DN20-3/4"
7. kuglasti ventil sa ispustom DN20-3/4"
8. hvatač nečistoća DN20-3/4"
9. mesing spojnica DN25



Standardna oprema

TERMO DN600 [šifra: 7600252070]

- prohodni poklopac PE Ø600
- ili prohodni poklopac Ø600 lijevano željezni Klasa A015 (15 kN)
- ulaz 1" - izlaz 3/4" (standardna izvedba priključka vodomjera 3/4")
- montaža priključnih cijevi sa brzim spojnicama
- instalacija PP-R (PN16) cijevi s pocinčanim ili mesinganim fazonskim elementima
- armatura: kutni ventil, hvatač nečistoća ili regulator tlaka
- toplinska izolacija između unutarnjeg oboda
- termoizolacijski poklopac sa drškom



Dodatna oprema



Mogućnost povišenja [šifra: 5760]

Kod primjera dubokog ukopa da je zbog visine potrebno povisiti okno, moguće je kupiti dodatno povišenje visine 250 mm. Na povišenje se postavi LŽ ili plastični PE poklopac.



Mogućnost zaključavanja vodomjernog okna

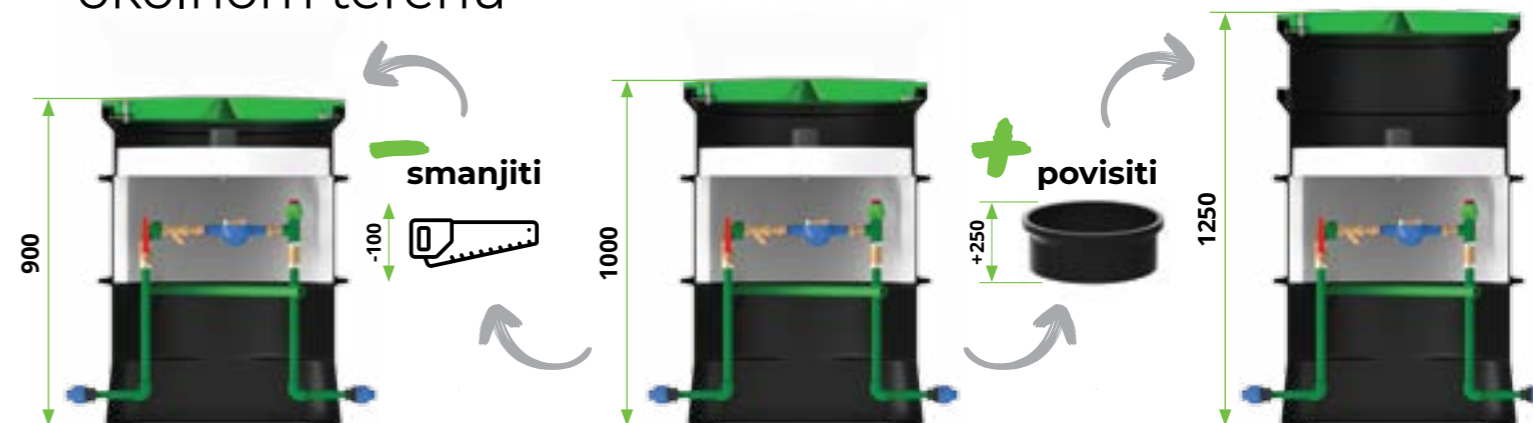
Kod primjera duže odsutnosti ili kod kuća za odmor moguće je dodatno zaključavanje vodomjernog okna.



Mogućnost dodatnog vodomjera ili regulatora tlaka

U vodomjerno okno je moguće ugraditi jedan ili dva vodomjera ili jedan vodomjer i regulator tlaka.

Mogućnost prilagođavanja visine okna prema okolnom terenu

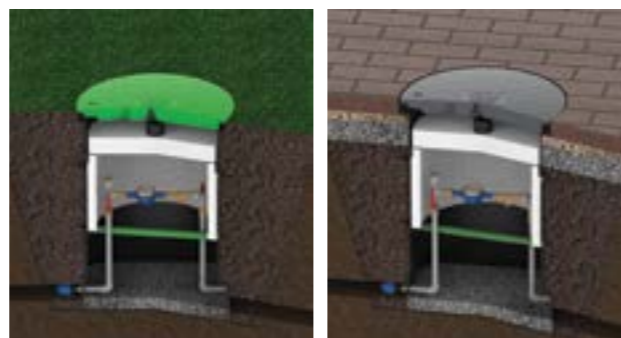


TERMO DN600, DN1000

Na pješačkoj površini trava ili pločnici

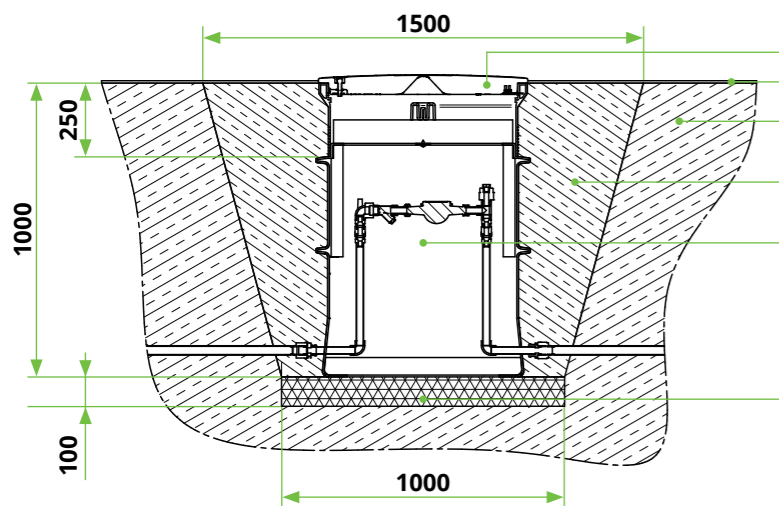
Vodomerni termo jašek se vgrajuje na **utrjeno in vodoravno zemljino**. Zaradi izolacijskega učinka je potrebno jašek zasuti **izključno z zemljo** – gramoznega materiala ne smemo uporabljati.

Po končani montaži in po pregledu vodomera je potrebno vstaviti **vmesni termo pokrov iz EPS 200 grafit**, ki zagotavlja, da tudi v najhladnejših delih leta ne pride do zamrznitve vodomernega števca.



zelena površina

nogostupa površina



PROHODNI POKLOPAC - PE TRAVNJAK
OKOLNO TLO
ZASIP - ZEMLJA
ROTO VODOMJERNO TERMO OKNO

ZBITI PIJESAK

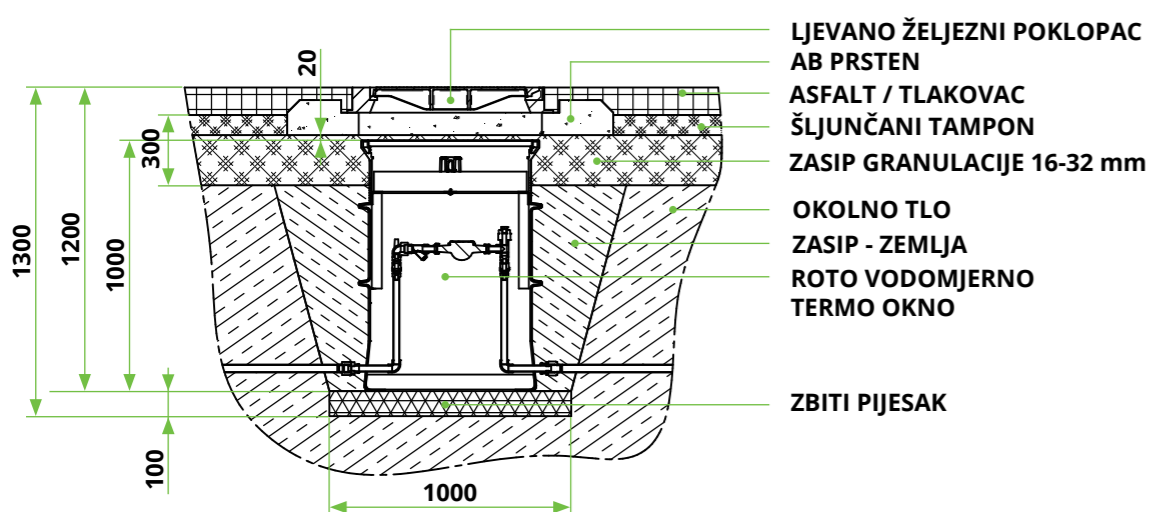
Na prilazu trotoaru i dvorištima kuće

Pri postavljanju vodomjernog termo okna s poklopcem od lijevanog željeza potrebno je poštivati **osnovne zahtjeve koji vrijede za prohodnu verziju**. Posebnu pozornost treba posvetiti izvedbi **čvrste i vodoravne zemljine podloge** na dubini od 100 cm. Zbijenost tla ispod okna mora biti najmanje 92% od standardnog Proctor-a.

Upotreba teških građevinskih strojeva nije dopuštena prilikom ukapanja i nabijanja. Također, **poklopac od lijevanog željeza** mora biti postavljen u ravnini osi vodomjernog okna.



prometna površina



LJEVANO ŽELJEZNI POKLOPAC
AB PRSTEN
ASFALT / TLAKOVAC
ŠLJUNČANI TAMPON
ZASIP GRANULACIJE 16-32 mm
OKOLNO TLO
ZASIP - ZEMLJA
ROTO VODOMJERNO TERMO OKNO

ZBITI PIJESAK



TERMO OKIROTO

Na pješačkoj površini trava ili pločnici

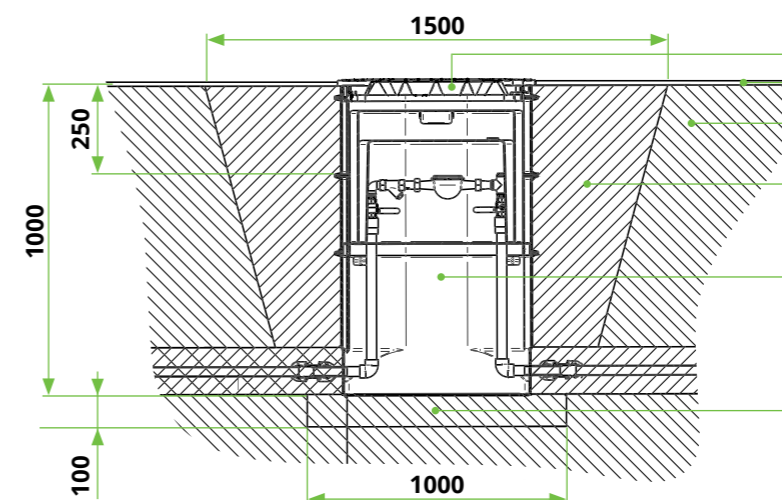
Vodomjerno termo okno ugrađuje se na **čvrsto i vodoravno tlo**. Zbog izolacijskog učinka, okno se mora zasipavati **isključivo zemljanim materijalom** – šljunkoviti material ne smijemo koristiti.

Nakon postavljanja i nakon pregleda vodomjera, potrebno je postaviti **poklopac izrađen od XPS-a, PU ili PE**, koji osigurava da se i u najhladnijim periodu godine vodomjer ne smrzne.



zelena površina

betonska površina



PROHODNI POKLOPAC - PE TRAVNJAK
OKOLNO TLO
ZASIP - ZEMLJA
ROTO VODOMJERNO TERMO OKNO

ZBITI PIJESAK

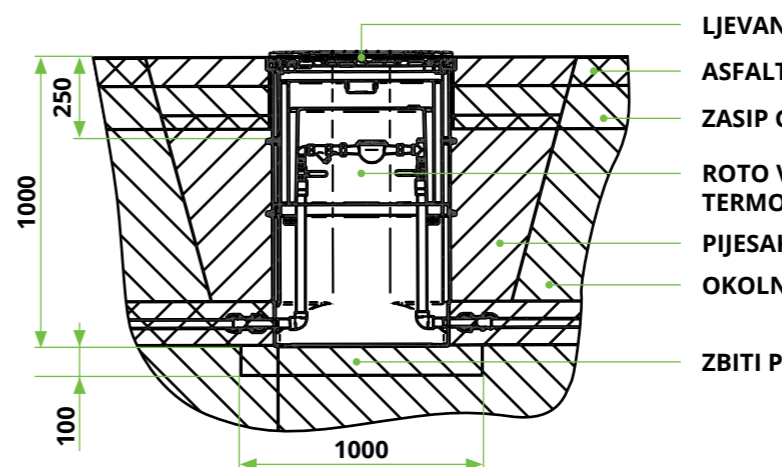
Na prilazu trotoaru i dvorištima kuće

Pri postavljanju vodomjernog termo okna s poklopcem od lijevanog željeza potrebno je poštivati **osnovne zahtjeve koji vrijede za prohodnu verziju**. Posebnu pozornost treba posvetiti izvedbi **čvrste i vodoravne zemljine podloge** na dubini od 100 cm. Zbijenost tla ispod okna mora biti najmanje 92% od standardnog Proctor-a.

Upotreba teških građevinskih strojeva nije dopuštena prilikom ukapanja i nabijanja. Također, **poklopac od lijevanog željeza** mora biti postavljen u ravnini osi vodomjernog okna.



prometna površina



LJEVANO ŽELJEZNI POKLOPAC
ASFALT / TLAKOVAC
ZASIP GRANULACIJE 16-32 mm
ROTO VODOMJERNO TERMO OKNO
PIJESAK 4-8 mm
OKOLNO TLO

ZBITI PIJESAK



Namjena i upotreba

Prepumpna okna su spremnici izrađeni od okolišu neštetnog materijala polietilena [PE] i namjenjeni za ugradnju opreme i komponenti koje čine prepumpnu stanicu. Okna su izvrno riješenje za sastavljanje prepumpnih stanica za oborinsku i fekalnu vodu ili druge medije

Prikladna za ugradnju u pješačke i prometne površine kao što su dvorišta, nogostupi, parkirališta i ceste. Način ugradnje i jednostavna konstrukcija okna čine pristup prepumpnoj stanici lak i siguran.

Prednosti

- Ugradnja komponenti i spajanje crpne stanice je jednostavna i brza
- To omogućuje tehnološki usavršeni i razvijeni oblici okana

Montaža i postavljanje

Prepumpna okna su izrađena iz polietilena [PE] tehnologijom rotacijskog lijevanja i dostupna su u promjerima DN 800, DN 1000, DN 1200 i DN 1500 sa mogućnošći izrade od 1 m do 5 m visine.

Sferično dno prepumpnog okna s postoljem omogućava prepumpavanje kompletne količine medija i jednostavnu ugradnju i sidrenje na mjestima sa visokim podzemnim vodama. Tijelo okna odlikuju ravne površine zbog jednostavne izrade spojeva za priključke. Konus okna promjera DN6600 pogodan je za ugradnju PE ili LŽ poklopca sa postavljenim AB rasteretnim prstenom

Okno je proizvedeno u skladu sa standardom EN 13598:2:2020 koji određuje svojstva za otpornost na udarce, obodnu čvrstoću, vodonepropusnost i nosivost.

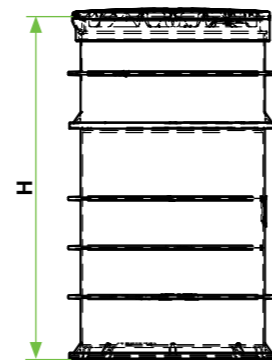
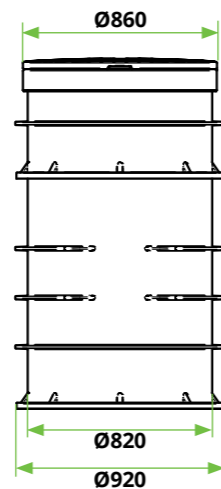


PREPUMPNA OKNA



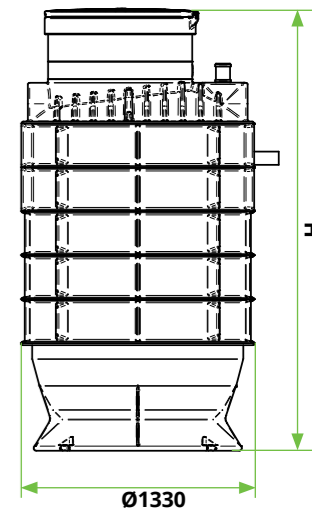
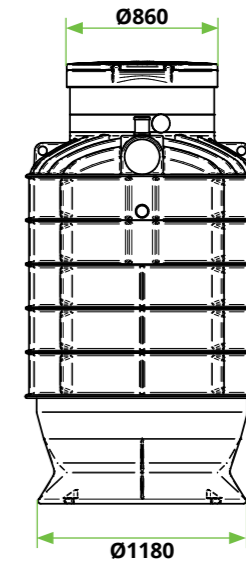
DN800

Visina [H]	Šifra
1000 mm	7600051210
1250 mm	7600051220
1500 mm	7600051230
1750 mm	7600051240
2000 mm	7600051250
2250 mm	7600051260
2500 mm	7600051270



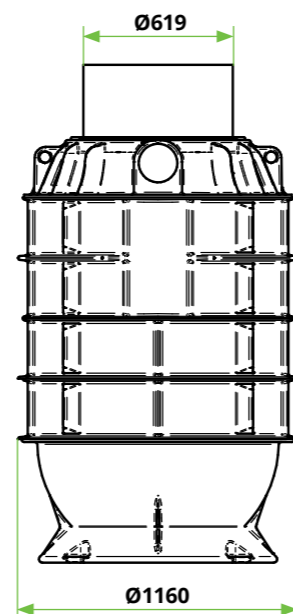
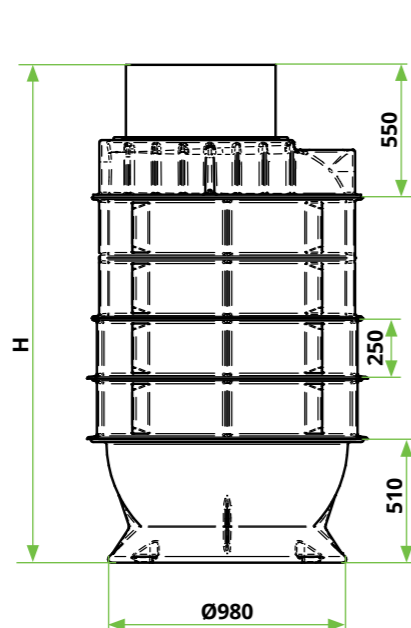
DN1200

Visina [H]	Šifra
1250 mm	7600051280
1500 mm	7600051290
1750 mm	7600051300
2000 mm	7600051310
2250 mm	7600051320
2500 mm	7600051330
2750 mm	7600051340
3000 mm	7600051350



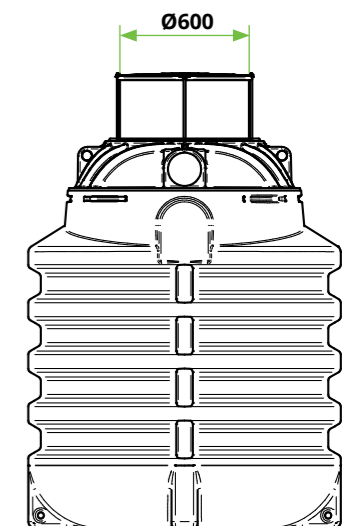
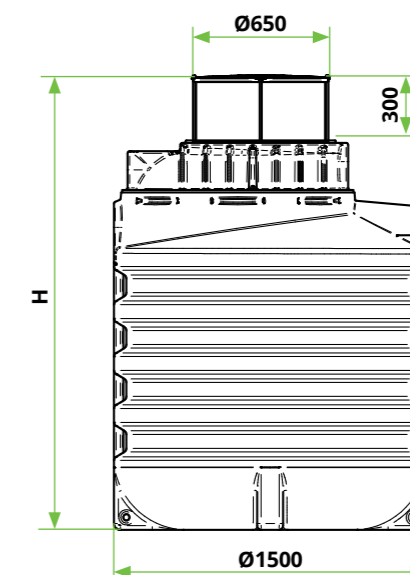
DN1000

Visina [H]	Šifra
1000 mm	7600058460
1250 mm	7600058080
1500 mm	7600058400
1750 mm	7600058490
2000 mm	7600058110
2250 mm	7600058620
2500 mm	7600058630
2750 mm	7600058640
3000 mm	7600058150



DN1500

Visina [H]	Šifra
2000 mm	7600051360
2250 mm	7600051370
2500 mm	7600051380



Namjena i upotreba

Kabelska okna namjenjena su za električne i telekomunikacijske kabelskih čvorova. Izrađeni su kao monolitni proizvod tehnologijom rotacijskog lijevanja. Prikladni za ugradnju u zemlju i omogućavaju mogućnost spajanja različitih vrsta zaštitnih i drugih cijevi. Spoj sa cijevima izveden je sa gumenom brtvom. Na zahtjev naručitelja opremamo i plastičnim poklopcima.

Prednosti

- zbog male težine jednostavan transport i montaža
- jednostavno dodavanje (ugradnja) novih priključaka
- poklopci u PE ili LŽ varijanti
- vrh okna ima mogućnost skraćivanja za lakšu prilagodbu visine na terenu
- visoka vlačna čvrstoća

Montaža i postavljanje

- jamu iskopamo +30cm veću od vanjskih dimenzija okna
- dno jame izravnamo sitnom frakcijom
- okno namjestimo i donji dio zasipamo
- po oknu izbušimo rupe za priključke
- stavimo brtvu za cijevi ili uvodnice za kable
- položene cijevi ravno odrežemo i spojimo uvlačenjem kroz brtvu
- priključak za uzemljenje stavljamo na posebnu spojnicu sa vanjske strane okna
- okno zasipamo po slojevima uz predhodno nabijanje
- u slučaju ugradnje okna na nogostup postavlja se AB prsten sa LŽ okvirom i poklopcem

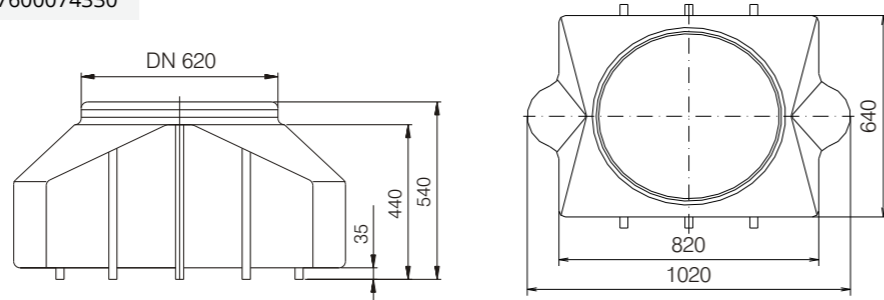
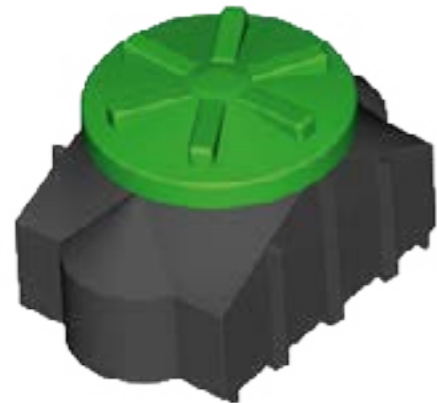


KABELSKA OKNA



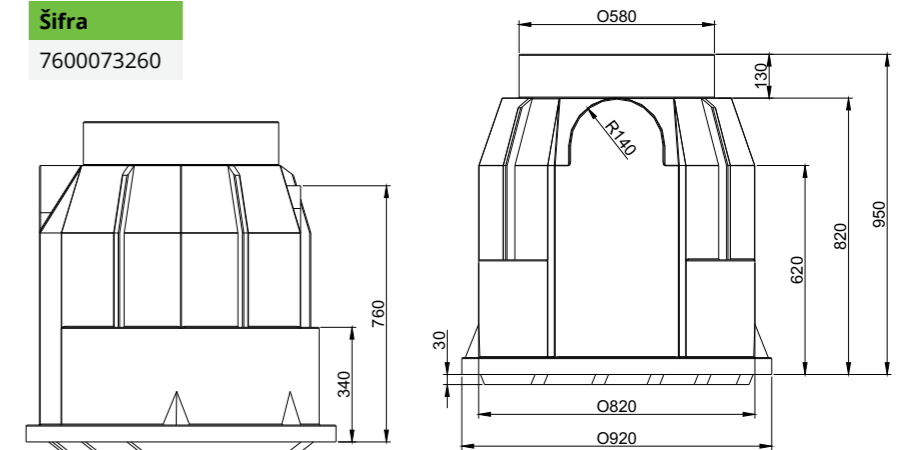
SM1 s poklopcem

Šifra
7600074330



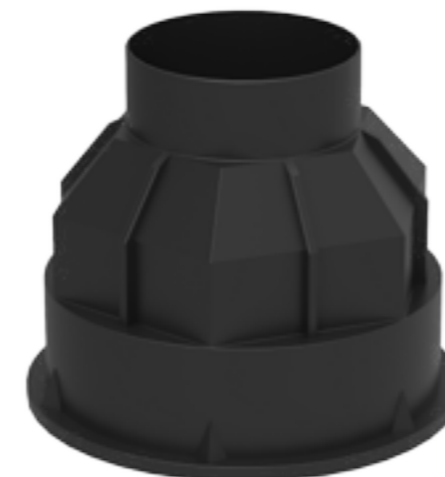
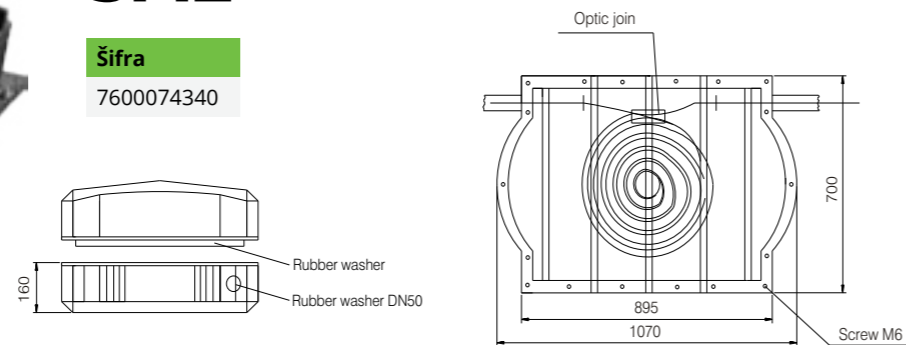
PKJ DN800

Šifra
7600073260



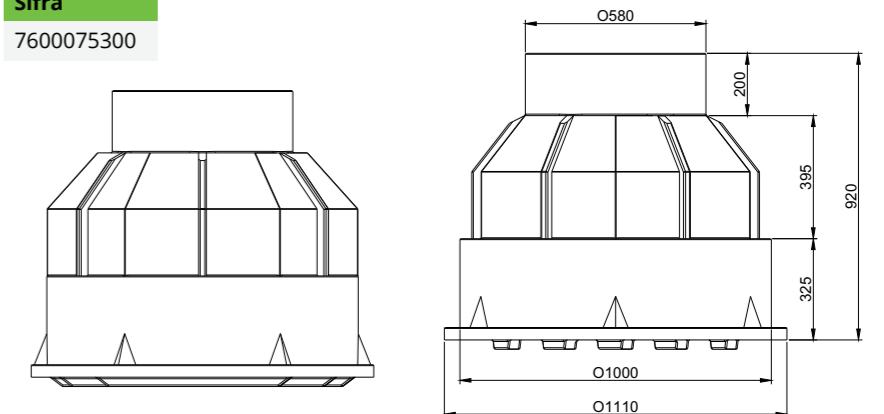
SM2

Šifra
7600074340



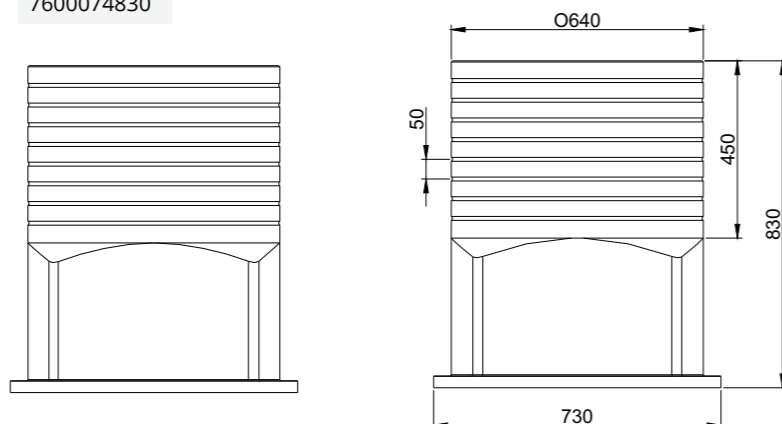
PKJ DN1000

Šifra
7600075300



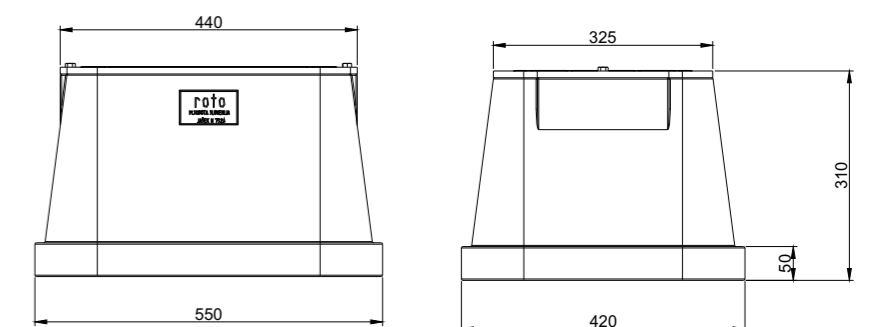
PKJ DN600

Šifra
7600074830



MPKJ

Šifra
7600073280





Autocesta

Aglomeracija

Industrijski objekt

Naselja

Mostovi



Brza cesta

Stambene zgrade

Industrijski objekt



Autocesta

Skijališta

Kamp



Sportska dvorana

Stambene zgrade

Stambena naselja



Trgovački centar

Industrijske zone

Naselja



Sportska dvorana

Naselje

Sportska dvorana

Benzinske stanice

PAMETNA **eko** RJEŠENJA



VODEĆE PODUZEĆE U REGIJI

Više od 40 godina iskustva u proizvodnji plastičnih proizvoda i rješenja za ekologiju
Roto izvozi svoje proizvode u 52 zemlje širom svijeta



RAZVOJ NOVIH PROIZVODA

Roto savladava sve razvojne procese od projektiranja, izrade prototipa, alata i proizvoda
Svaki tjedan razvijamo 3 nova proizvoda



NAJVEĆI PLASTIČNI PROIZVOD

Skupina ROTO ima proizvodnju u 4 europske države, u 6. tvornica
Jedan najvećih strojeva na svijetu za proizvodnju rezervoara za vodu je u Sloveniji



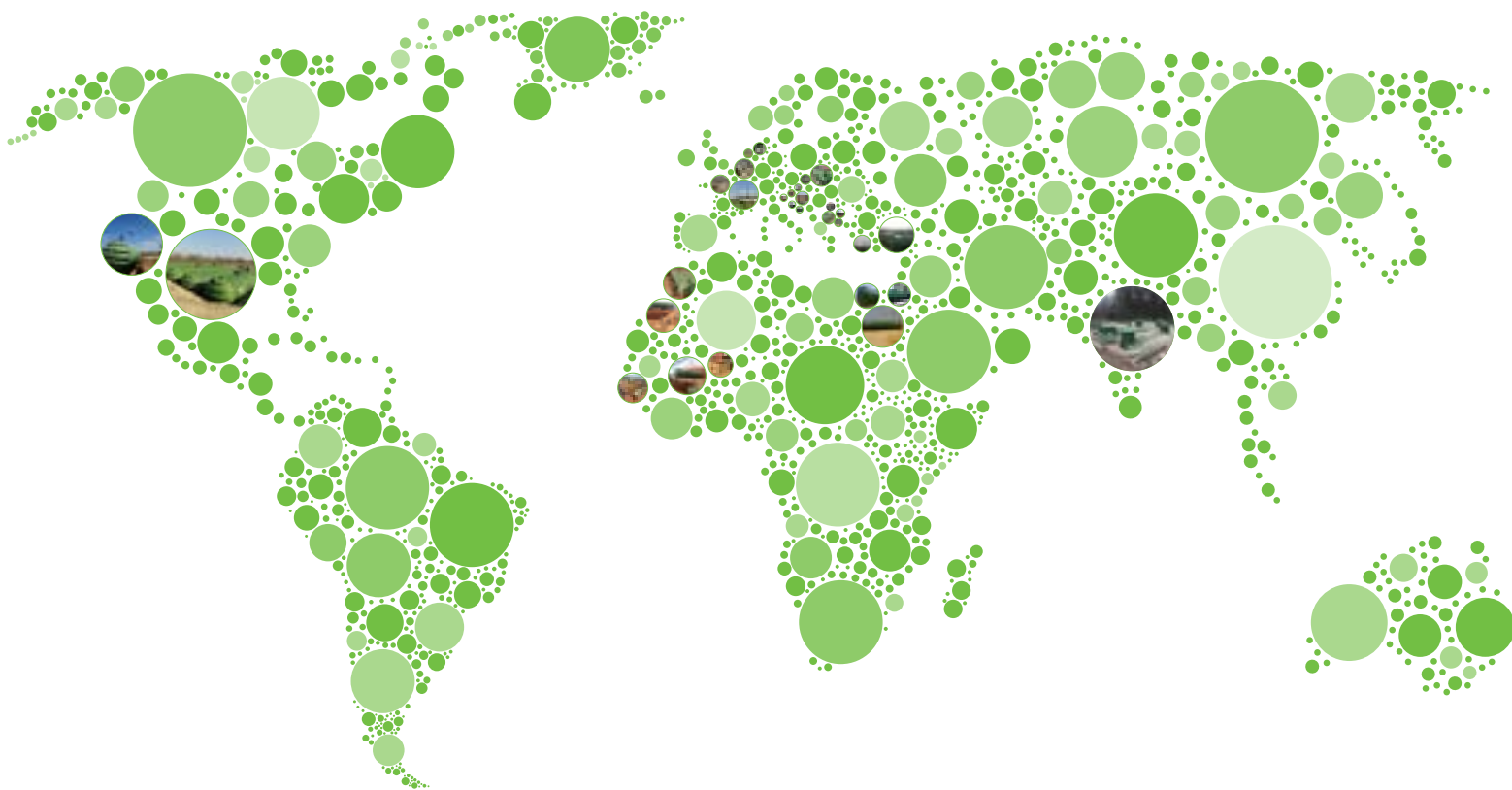
ŠIROKA PONUDA PROIZVODA

Roto plastični proizvodi su namjenjeni za ekologiju, građevinarstvo, vrt, poljoprivredu i industriju
Roto proizvodi preko 4000 različitih proizvoda



ODLIČNA KVALITETA

pružamo izvrsnu kvalitetu izrade i učinkovitost ROTO proizvoda,
stručnu tehničku podršku i održavanje
u skladu s ISO 9001: 2008 i ISO 14001 standardima



www.rotoECO.eu

